

Psychiatrická péče 2002

Z D R A V O T N I C K Á S T A T I S T I K A

Vydává Ústav zdravotnických informací a statistiky ČR
Praha 2, Palackého nám. 4

Psychiatrická péče

Řada: Zdravotnická statistika

K dispozici jsou publikace s daty od roku 1959.

Zdrojem informací pro publikaci jsou výkazy o síti a lůžkovém fondu psychiatrických zařízení, výkaz o ambulantní péči v psychiatrickém oboru a povinné hlášení „Hlášení hospitalizace“. Získané údaje jsou zpracovány do přehledů ambulantních psychiatrických zařízení podle krajů s charakteristikou činnosti. Počty hospitalizovaných jsou členěny podle skupin psychiatrických diagnóz, pohlaví, věkových skupin, okresu a kraje bydliště, délky pobytu, důvodu přijetí, potřeby další péče po propuštění a dalších.

Psychiatric care

Series: Health Statistics

Publications are available with data since 1959.

The sources of information in this publication are report forms on the network and bed funds of psychiatric institutions, reports on out-patient care in branch of psychiatry and "Reports on Hospitalization". Collected data are processed into surveys of out-patient psychiatric establishments by regions with characteristics of activity. Numbers of hospitalized persons are classified by groups of psychiatric diagnoses, sex, district and region of patient's residence, length of stay, reason of admission, necessity of further care after discharge and other.

© ÚZIS ČR, 2003

© Translation ÚZIS ČR

ISSN 1210-8588

ISBN 80-7280-299-2

Počet výtisků: 330

Obsah:

	strana
Úvod	9
Psychiatrická péče v České republice v roce 2002.....	10
Grafická část:	
1. Vývoj počtu hospitalizovaných a lůžek v lůžkových psychiatrických zařízeních	12
2. Vývoj počtu lůžek na 1 lékařské místo v lůžkových psychiatrických zařízeních	12
3. Vývoj počtu lékařských míst a vyšetření v ambulantních psychiatrických zařízeních.....	13
4. Struktura prvních vyšetření v ambulantních psychiatrických zařízeních podle skupin psychiatrických diagnóz	13
5. Struktura hospitalizovaných v psychiatrických léčebnách podle skupin psychiatrických diagnóz.....	14
6. Struktura hospitalizovaných na psychiatrických odděleních nemocnic podle skupin psychiatrických diagnóz.....	14
7. Vývoj počtu hospitalizovaných v lůžkových psychiatrických zařízeních na schizofrenie a neurotické poruchy	15
8. Vývoj počtu prvních vyšetření v roce v ambulantních psychiatrických zařízeních na schizofrenie a neurotické poruchy	15
9. Vývoj počtu hospitalizovaných v lůžkových psychiatrických zařízeních na poruchy vyvolané alkoholem a ostatními psychoaktivními látkami	16
10. Vývoj počtu prvních vyšetření v roce v ambulantních psychiatrických zařízeních na poruchy vyvolané alkoholem a ostatními psychoaktivními látkami.....	16
11. Hospitalizovaní v lůžkových psychiatrických zařízeních podle okresu bydliště na 100 000 obyvatel	17
12. Okresy České republiky	17

Tabulková část:

1.1	Vývoj sítě psychiatrických lůžkových zařízení	18
1.2	Vývoj sítě ambulantních psychiatrických zařízení.....	20
2.1	Pacienti registrovaní v ambulantních pracovištích AT užívající psychoaktivní látky	21
2.2	Činnost ambulantních psychiatrických zařízení v krajích podle skupin psychiatrických diagnóz	22
2.3	Činnost ambulantních psychiatrických zařízení v krajích podle pohlaví a věkových skupin	24
3.1	Odborní zdravotničtí pracovníci v psychiatrických léčebnách	26
3.2	Odborní zdravotničtí pracovníci v psychiatrických odděleních nemocnic	26
3.3	Odborní zdravotničtí pracovníci v ambulantních psychiatrických odděleních	26
4.1	Vývoj počtu propuštěných a zemřelých z psychiatrických lůžkových zařízení	27
4.2	Vývoj počtu propuštěných a zemřelých z psychiatrických lůžkových zařízení hospitalizovaných na poruchy vyvolané alkoholem.....	28
4.3	Vývoj počtu propuštěných a zemřelých z psychiatrických lůžkových zařízení hospitalizovaných na poruchy vyvolané ostatními psychoaktivními látkami.....	29
4.4	Vývoj počtu propuštěných a zemřelých z psychiatrických lůžkových zařízení podle skupin psychiatrických diagnóz a pohlaví.....	30
	Počet propuštěných a zemřelých z psychiatrických lůžkových zařízení:	
4.5	- podle věkových skupin a pohlaví	32
4.6	- podle skupin psychiatrických diagnóz a pohlaví	33
4.7	- podle skupin psychiatrických diagnóz, věkových skupin a pohlaví	34
4.8	- podle délky pobytu a pohlaví	38
4.9	- podle skupin psychiatrických diagnóz, délky pobytu a pohlaví	39
4.10	- podle skupin psychiatrických diagnóz, důvodu přijetí a pohlaví	41
4.11	- podle skupin psychiatrických diagnóz, pořadí přijetí, pohlaví a průměrného věku	43

Počet propuštěných z psychiatrických lůžkových zařízení:	
4.12	- podle skupin psychiatrických diagnóz, potřeby další péče po propuštění a pohlaví45
Počet zemřelých v psychiatrických lůžkových zařízeních:	
4.13	- podle věkových skupin a pohlaví47
4.14	- podle délky pobytu a pohlaví48
Počet propuštěných a zemřelých z psychiatrických lůžkových zařízení ve věku 15 let a starších:	
4.15	- podle kraje bydliště a pohlaví49
4.16	- podle kraje bydliště, skupin psychiatrických diagnóz a pohlaví50
4.17	- podle kraje bydliště, skupin psychiatrických diagnóz a pohlaví na 100 000 obyvatel53
4.18	- podle rodinného stavu, věkových skupin a pohlaví55
4.19	- podle rodinného stavu, skupin psychiatrických diagnóz a pohlaví.....57
Počet propuštěných a zemřelých z psychiatrických lůžkových zařízení ve věku 0 - 14 let:	
4.20	- podle kraje bydliště a pohlaví59
4.21	- podle skupin psychiatrických diagnóz a délky pobytu.....60
4.22	- podle kraje bydliště, skupin psychiatrických diagnóz a pohlaví61
4.23	- podle kraje bydliště, skupin psychiatrických diagnóz a pohlaví na 100 000 obyvatel64
5.	Přehled skupin psychiatrických diagnóz MKN-1066
6.	Seznam termínů užitých v publikaci a jejich anglický překlad68

Contents

	page
Introduction.....	9
Psychiatric care in the Czech Republic in 2002.....	10
Charts:	
1. Trend of number of hospitalized persons and beds in in-patient psychiatric establishments.....	12
2. Trend of number of beds per 1 physicians post in in-patient psychiatric establishments.....	12
3. Trend of number of physicians posts and number of examinations in out-patient psychiatric establishments.....	13
4. Structure of first examinations in out-patient psychiatric establishments by groups of psychiatric diagnoses.....	13
5. Structure of hospitalized persons in psychiatric institutes by groups of psychiatric diagnoses.....	14
6. Structure of hospitalized persons in psychiatric departments of hospitals by groups of psychiatric diagnoses.....	14
7. Trend of number of persons hospitalized in in-patient psychiatric establishments for schizophrenia and neurotic disorders.....	15
8. Trend of number of first examinations in year in out-patient psychiatric establishments for schizophrenia and neurotic disorders.....	15
9. Trend of number of persons hospitalized in in-patient psychiatric establishments for mental and behavioural disorders due to use of alcohol and other psychoactive substances.....	16
10. Trend of number of first examinations in year in out-patient psychiatric establishments for mental and behavioural disorders due to use of alcohol and other psychoactive substances.....	16
11. Hospitalized persons in in-patient psychiatric establishments by district of residence per 100 000 inhabitants.....	17
12. Districts of the Czech Republic.....	17

Tables:

1.1	Trends in network of in-patient psychiatric establishments.....	18
1.2	Trends in network of out-patient psychiatric establishments.....	20
2.1	Patients using psychoactive substances registered in alcohol and drug guidance centers	21
2.2	Activity of out-patient psychiatric establishments in regions by groups of psychiatric diagnoses.....	22
2.3	Activity of out-patient psychiatric establishments in regions by sex and by age groups.....	24
3.1	Qualified health personnel in psychiatric institutes	26
3.2	Qualified health personnel in psychiatric departments of hospitals	26
3.3	Qualified health personnel in out-patient psychiatric establishments.....	26
4.1	Trend of the number of discharged from and deceased in in-patient psychiatric establishments.....	27
4.2	Trend of the number of discharged from and deceased in in-patient psychiatric establishments hospitalized for mental and behavioral disorders due to use of alcohol.....	28
4.3	Trend of the number of discharged from and deceased in in-patient psychiatric establishments hospitalized for mental and behavioral disorders due to use of other psychoactive substances	29
4.4	Trend of the number of discharged from and deceased in in-patient psychiatric establishments by groups of psychiatric diagnoses and by sex	30
	Discharged from and deceased in in-patient psychiatric establishments:	
4.5	- by age groups and by sex	32
4.6	- by groups of psychiatric diagnoses and by sex	33
4.7	- by groups of psychiatric diagnoses, age groups and by sex	34
4.8	- by length of stay and by sex	38
4.9	- by groups of psychiatric diagnoses, length of stay and by sex.....	39
4.10	- by groups of psychiatric diagnoses, reason of admission and by sex	41
4.11	- by groups of psychiatric diagnoses, sequence of admission and by sex	43

Discharged from in-patient psychiatric establishments:	
4.12	- by groups of psychiatric diagnoses, necessity of further care after discharge and by sex.....45
Deceased in in-patient psychiatric establishments:	
4.13	- by age groups and by sex47
4.14	- by length of stay and by sex48
Discharged from and deceased in in-patient psychiatric establishments at age 15 years and more:	
4.15	- by region of residence and by sex.....49
4.16	- by region of residence, groups of psychiatric diagnoses and by sex.....50
4.17	- by region of residence, groups of psychiatric diagnoses and by sex per 100 000 inhabitants53
4.18	- by marital status, age groups and by sex55
4.19	- by marital status, groups of psychiatric diagnoses and by sex.....57
Discharged from and deceased in in-patient psychiatric establishments at age 0 - 14 years:	
4.20	- by region of residence and by sex.....59
4.21	- by groups of psychiatric diagnoses and length of stay60
4.22	- by region of residence, groups of psychiatric diagnoses and by sex.....61
4.23	- by region of residence, groups of psychiatric diagnoses and by sex per 100 000 inhabitants64
5.	List of groups of psychiatric diagnoses66
6.	List of terms used in publication and their meanings in English.....68

Úvod

Publikace „Psychiatrická péče“ patří do edice „Zdravotnická statistika“, kterou vydává Ústav zdravotnických informací a statistiky České republiky (ÚZIS ČR).

Pro tuto publikaci byly využity údaje z Národního registru hospitalizovaných (NRHOSP), který navazuje na informační systém Hospitalizace, provozovaný v ÚZIS ČR od roku 1960 a dále informace z výkazů zařazených do Programu statistických zjišťování Ministerstva zdravotnictví. Od roku 1998 jsou zpracovávána data z výkazů a data o hospitalizovaných za všechny rezorty.

Zdrojem informací o hospitalizovaných na psychiatrických odděleních nemocnic a v psychiatrických léčebnách v roce 2002 byl tiskopis NZIS 002 6 „Hlášení hospitalizace“. Pro vyplňování tiskopisu platila v tomto roce Metodika NZIS - Pokyny pro vyplňování a sběr vstupních dat č. 62/2001, kterou vydal ÚZIS ČR. Za jeden případ hospitalizace se považuje každé ukončení hospitalizace na jednom oddělení, ať již hospitalizace skončila propuštěním nebo úmrtím pacienta, či jeho přeložením na jiné oddělení zdravotnického zařízení.

V roce 2002 byli do souboru započítáni všichni hospitalizovaní pacienti ošetření na území ČR (vč. cizinců a bezdomovců), jejichž hospitalizace byla ukončena ve sledovaném roce, bez ohledu na to, ve kterém roce začala.

Dalším podkladem pro zpracování statistických údajů obsažených v předkládané publikaci byly výkazy: A (MZ) 1-01 Roční výkaz o činnosti zdravotnických zařízení - obor psychiatrie (výkaz vyplňuje samostatně každé ambulantní pracoviště jmenovaných psychiatrických oborů, tj. psychiatrie, ambulantní pracoviště AT, sexuologie, zařízení parciální hospitalizace, zařízení krizové intervence, pracoviště drogové závislosti a ambulantní pracoviště psychiatrické léčebny), L (MZ) 1-02 Pololetní výkaz o lůžkovém fondu zdravotnického zařízení a jeho využití a E (MZ) 4-01 Roční výkaz o evidenčním počtu zaměstnanců a zaměstnavatelů.

Publikace je rozdělena do čtyř částí. V prvních třech jsou zpracována data z výkazů, ve čtvrté data z hlášení hospitalizace. V první části jsou obsaženy vývojové tabulky sítě psychiatrických lůžkových a ambulantních zařízení od roku 1995. Druhá část zachycuje data o činnosti ambulantních psychiatrických zařízení a jejich podrobnější členění. Podíly jednotlivých odborných profesí v psychiatrických zařízeních se zabývá třetí část. Nejobsáhlejší čtvrtá část podává podrobnou informaci o situaci v psychiatrické lůžkové péči v České republice.

Psychiatrická péče v České republice v roce 2002

Psychiatrická péče v ČR je rozdělena na ambulantní a lůžkovou. Lůžková psychiatrická péče je zabezpečována na psychiatrických odděleních nemocnic (akutní péče) nebo v psychiatrických léčebnách (následná péče). Mezi psychiatrické léčebny je zahrnuto i Psychiatrické centrum v Praze - Bohnicích.

Údaje, uvedené v této publikaci od roku 1998 výše, se týkají psychiatrických zařízení (ambulantních i lůžkových) všech rezortů. Do roku 1997 se zpracovávaly údaje jen z rezortu zdravotnictví.

V ambulantních psychiatrických zařízeních se zvýšil přepočtený počet lékařských míst proti předchozímu roku z 589 na 602, což odpovídá 5,9 lékařského místa na 100 000 obyvatel.

Celkově bylo provedeno v těchto zařízeních 2 326 852 vyšetření, což je o téměř 200 tisíc více než v předcházejícím roce. V přepočtu lékaři vyšetřili 23 pacienty na 100 obyvatel. Počet prvních vyšetření v tomto roce přesáhl 403 tisíce.

Na jedno lékařské místo v ambulantních psychiatrických zařízeních připadla v tomto roce celkem 3862 vyšetření.

V „živé kartotéce“ ambulantních pracovišť AT bylo registrováno přes 28 tisíc mužů a necelých 13 tisíc žen užívajících psychoaktivní látky. Z celkového počtu těchto pacientů tvořili alkoholici 62 % a pacienti užívající drogy 35 %.

Počet lůžek v psychiatrických lůžkových zařízeních se od minulého roku snížil. Bylo evidováno 11 591 lůžko, což je proti roku 2001 o 102 lůžka méně. Přepočet lůžek na 100 000 obyvatel činil 113,6. Bylo hlášeno 608,3 lékařských míst (přepočtený počet) a na jedno lékařské místo připadlo 19 lůžek.

V psychiatrických léčebnách byla lůžka využita z 89 %, v psychiatrických odděleních nemocnic z 81 %.

Na psychiatrických odděleních nemocnic bylo hospitalizováno 18 179 pacientů a v psychiatrických léčebnách 40 389, což představuje 31 % hospitalizací v prvním typu zařízení a 69 % ve druhém typu, tedy stejně jako v předchozím roce.

Celkový počet hospitalizací v psychiatrických lůžkových zařízeních jen mírně klesl. Bylo hospitalizováno 58 568 pacientů, procentuální poměr mužů k ženám činil 54:46. V přepočtu připadly 574 hospitalizace na 100 000 obyvatel.

Průměrná ošetrovací doba podle hlášení hospitalizace činila dohromady v obou typech psychiatrických lůžkových zařízení 60,7 dne. Na psychiatrických odděleních nemocnic byli pacienti léčeni v průměru 22,3 dne a 78 dnů v psychiatrických léčebnách.

Nejčastější hospitalizační diagnózou v psychiatrických lůžkových zařízeních byly, stejně jako v předchozích letech, schizofrenie, poruchy schizotypální a poruchy s bludy (dg. F20-F29). Pro tyto diagnózy byli hospitalizováni 11 664 pacienti, což je proti minulému roku nárůst o 52. V přepočtu na 100 000 obyvatel bylo hospitalizováno 114 pacientů.

Druhou nejčastější příčinou hospitalizace byly poruchy vyvolané alkoholem (dg. F10). V 10 507 případech byly ženy zastoupeny zhruba 30 %. Na 100 000 mužů připadlo 151 hospitalizovaných, na 100 000 žen pouze 58 hospitalizovaných.

Třetím nejčastějším onemocněním byly neurotické poruchy (dg. F40-F48; F50-F59). Počet případů se zvýšil z 8670 v minulém roce na 8919, což v přepočtu představuje 87,4 hospitalizace na 100 000 obyvatel.

Počet hospitalizací na poruchy vyvolané ostatními psychoaktivními látkami - drogami (dg. F11-F19) se v tomto roce o tisíc případů snížil. Z 3712 hospitalizovaných bylo 2573 mužů a 1139 žen. Hospitalizovanost na 100 000 obyvatel činila u mužů 51,8 případu a u žen 21,8 případu.

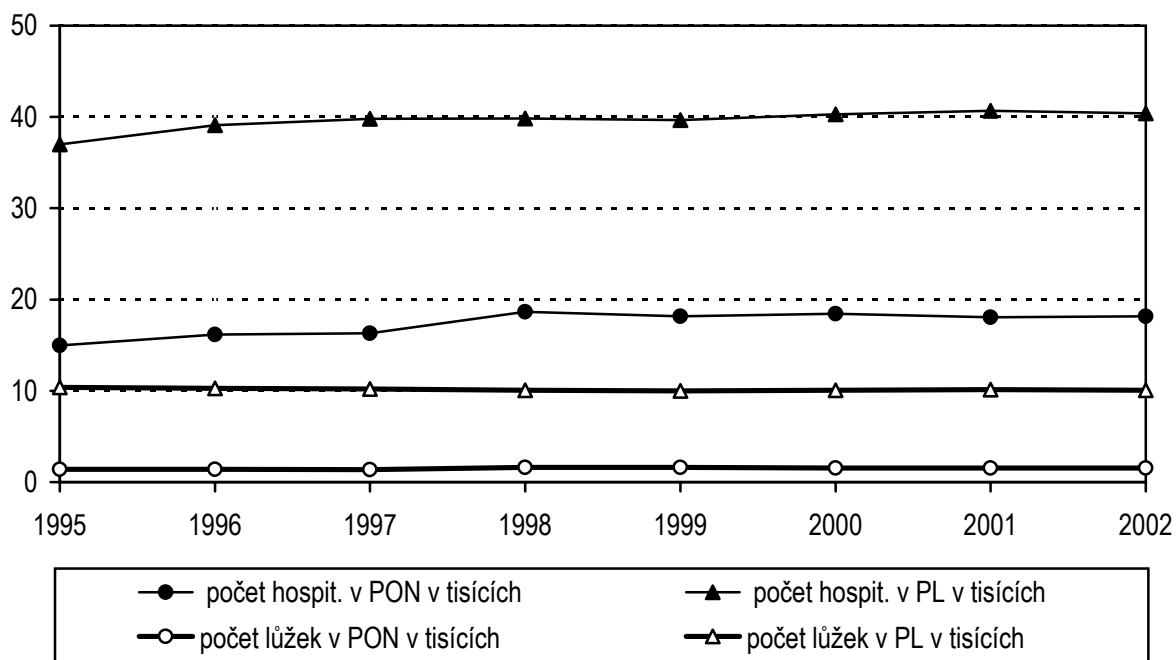
Z celkového počtu hospitalizovaných v psychiatrických lůžkových zařízeních zaujímali pacienti se schizofreniemi 19,9 %, poruchy vyvolané alkoholem mělo 17,9 % pacientů, 15,2 % bylo hospitalizováno pro neurotické poruchy a 11,5 % s organickými duševními poruchami. Počet pacientů užívajících drogy zaujímal v tomto roce 6,3 % ze všech hospitalizovaných.

V psychiatrických lůžkových zařízeních zemřelo celkem 2027 léčených osob, v tom byli 983 muži a 1044 ženy.

Déle než jeden rok byli hospitalizováni celkem 904 pacienti, všichni v psychiatrických léčebnách. Převážně byli léčeni na schizofrenie (324 případy, 36 %) a na organické duševní poruchy (187 případů, 21 %).

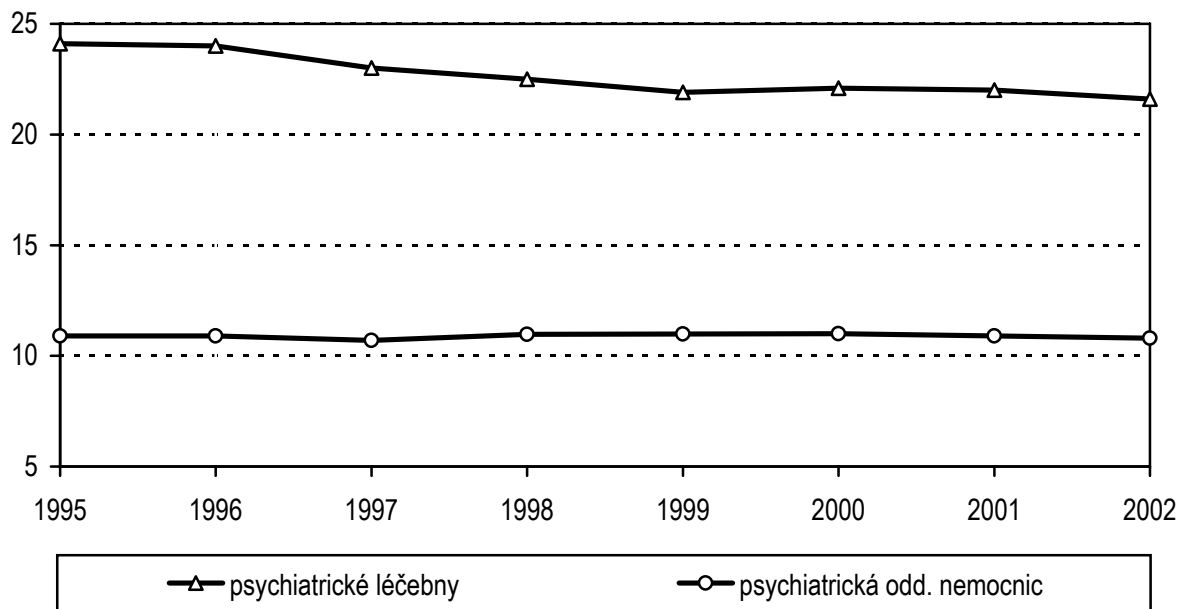
V psychiatrických lůžkových zařízeních bylo v tomto roce hospitalizováno 2706 dětí ve věku do 14 let včetně. Žádné z nich nezemřelo. Chlapců bylo hospitalizováno 1935, dívek 771. Nejvíce dětí (2194 případy, 81 %) se léčilo na poruchy psychického vývoje, chování a emocí se začátkem v dětství (dg. F80-F98) a na mentální retardace (203 případy, 7,5 %). Mezi dětskými pacienty byli v tomto roce i 4 s poruchami způsobenými alkoholem a 14 s problémy způsobenými drogami. V minulém roce jich ale bylo hospitalizováno na tyto poruchy 7 a 34.

1. Vývoj počtu hospitalizovaných a lůžek v lůžkových psychiatrických zařízeních



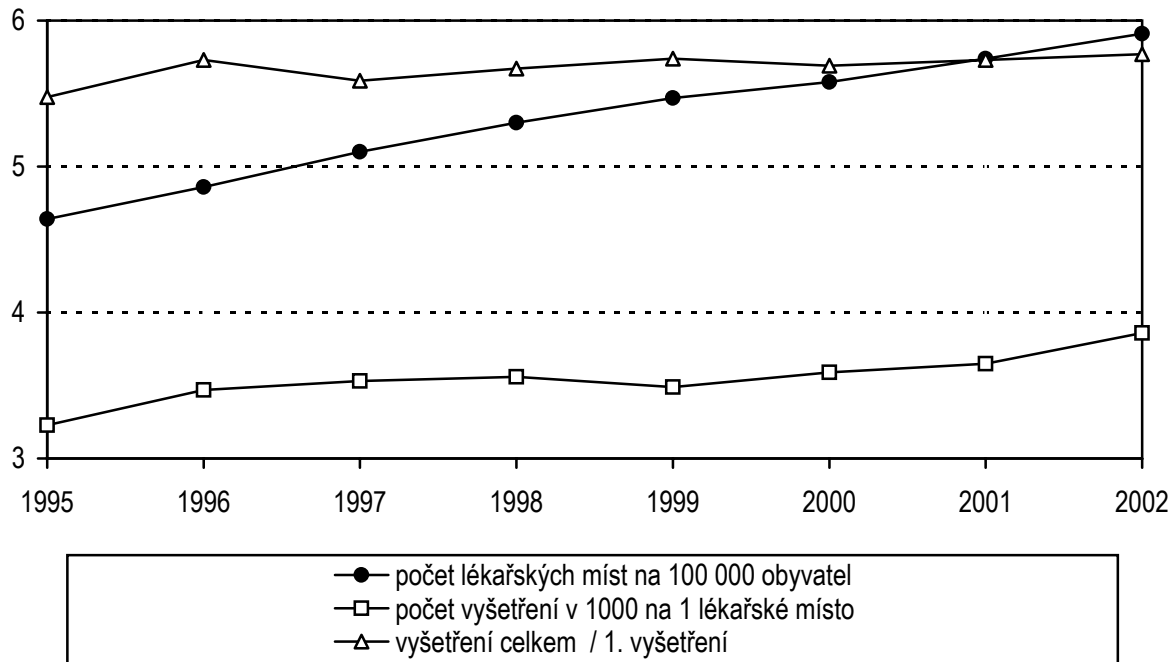
Do roku 1997 rezort zdravotnictví, od roku 1998 všechny rezorty

2. Vývoj počtu lůžek na 1 lékařské místo v lůžkových psychiatrických zařízeních



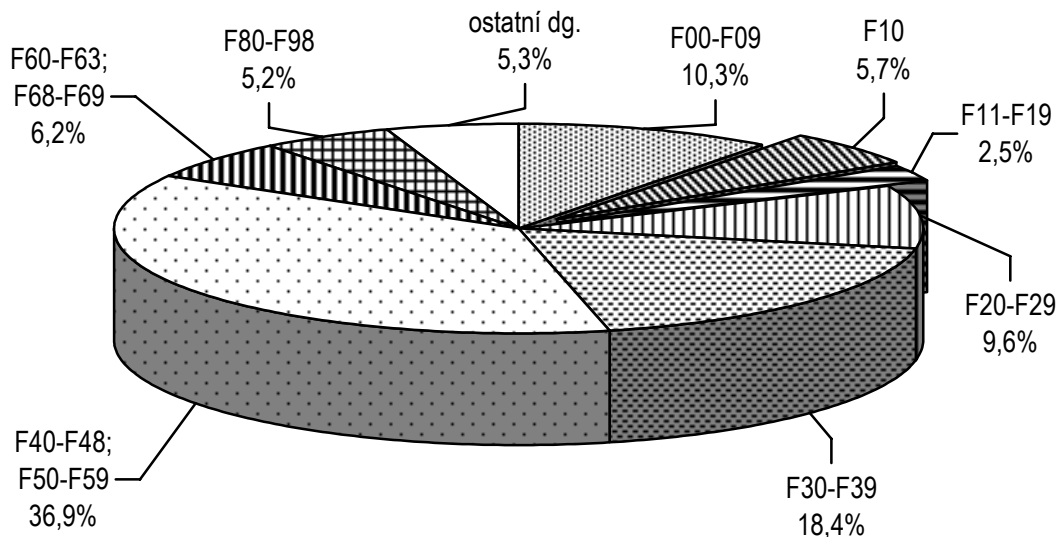
Do roku 1997 rezort zdravotnictví, od roku 1998 všechny rezorty

3. Vývoj počtu lékařských míst a počtu vyšetření v ambulantních psychiatrických zařízeních



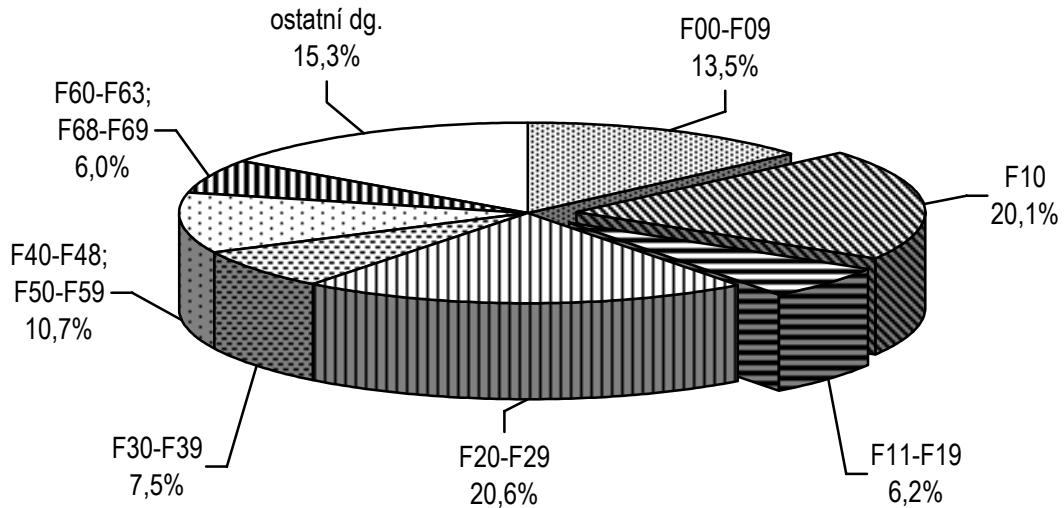
Do roku 1997 rezort zdravotnictví, od roku 1998 všechny rezorty

4. Struktura prvních vyšetření v ambulantních psychiatrických zařízeních podle skupin psychiatrických diagnóz



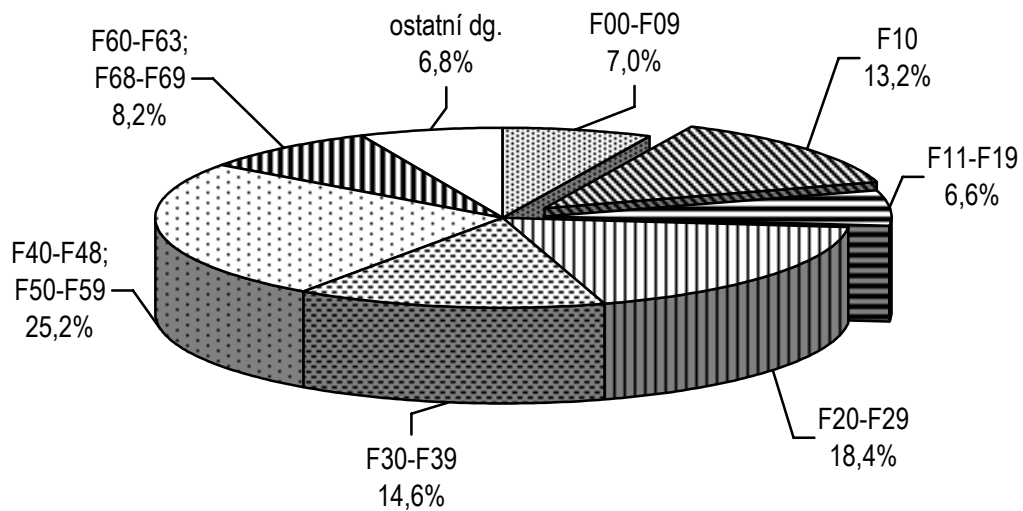
Všechny rezorty

5. Struktura hospitalizovaných v psychiatrických léčebnách podle skupin psychiatrických diagnóz



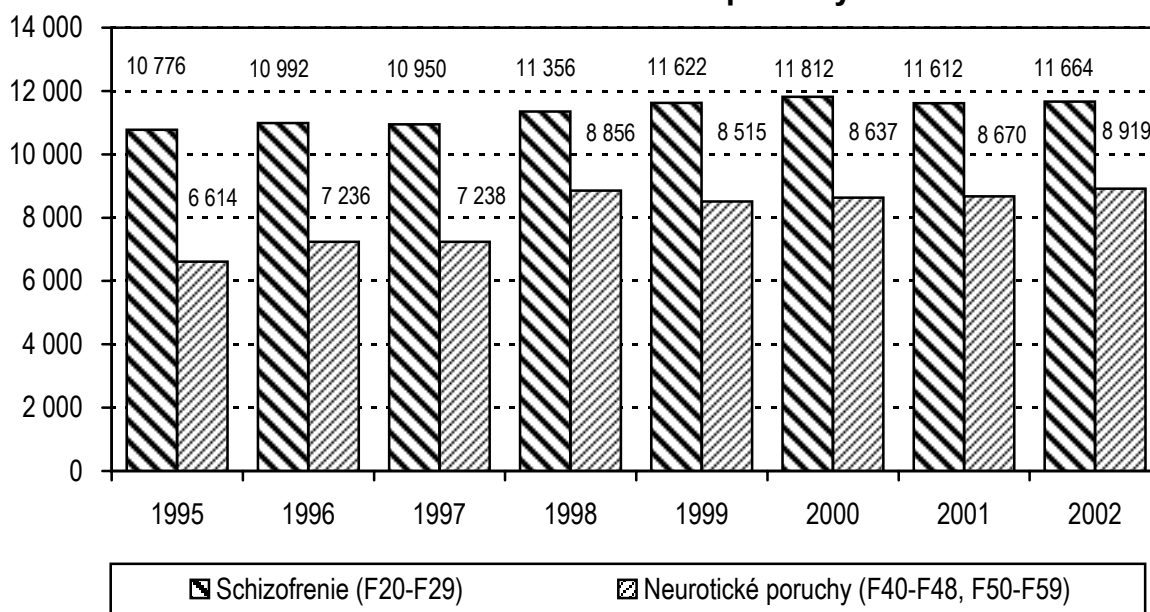
Všechny rezorty

6. Struktura hospitalizovaných na psychiatrických odděleních nemocnic podle skupin psychiatrických diagnóz



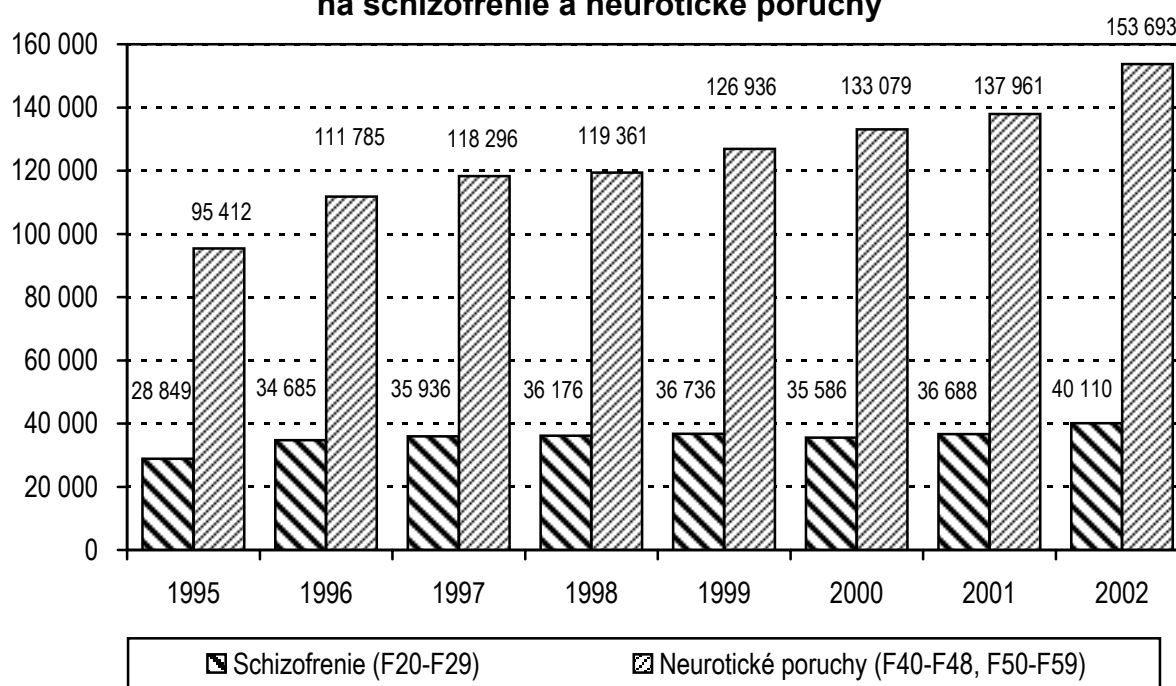
Všechny rezorty

7. Vývoj počtu hospitalizovaných v lůžkových psychiatrických zařízeních na schizofrenie a neurotické poruchy



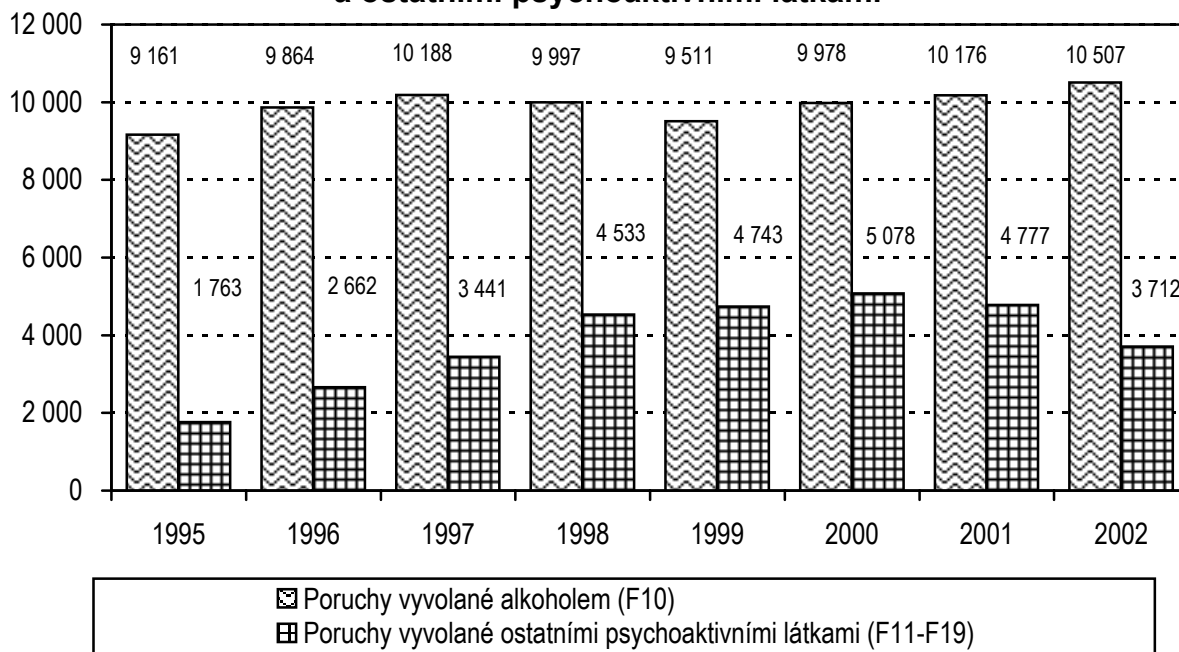
Do roku 1997 rezort zdravotnictví, od roku 1998 všechny rezorty

8. Vývoj počtu prvních vyšetření v roce v ambulantních psychiatrických zařízeních na schizofrenie a neurotické poruchy



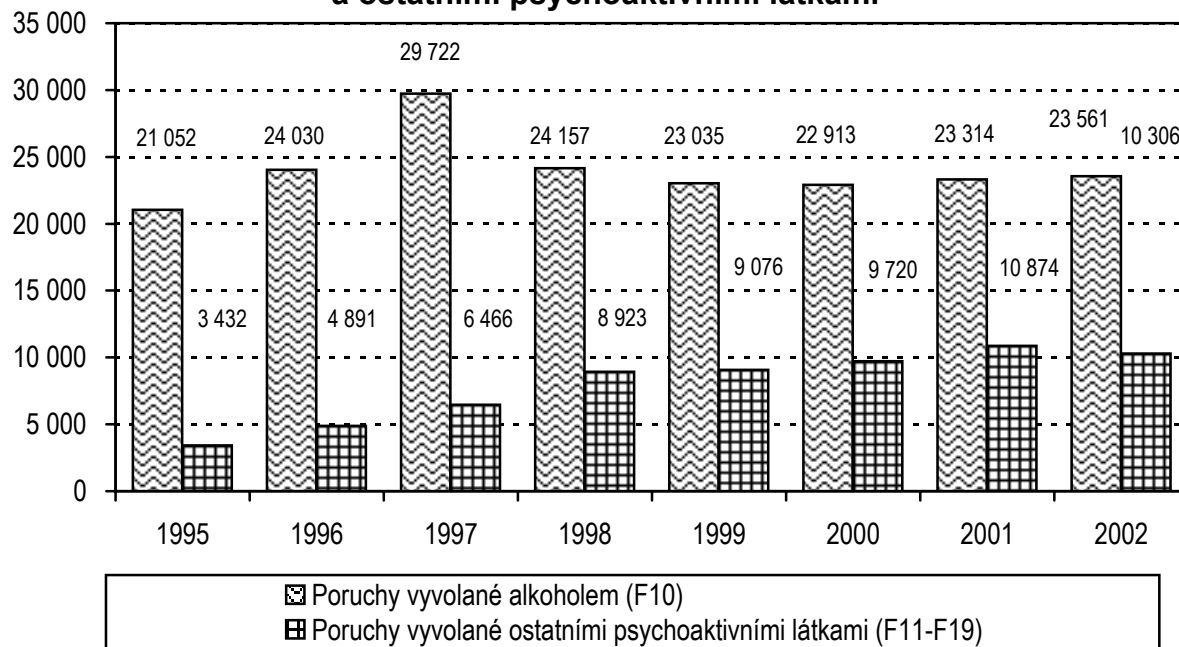
Do roku 1997 rezort zdravotnictví, od roku 1998 všechny rezorty

9. Vývoj počtu hospitalizovaných v lůžkových psychiatrických zařízeních na poruchy vyvolané alkoholem a ostatními psychoaktivními látkami



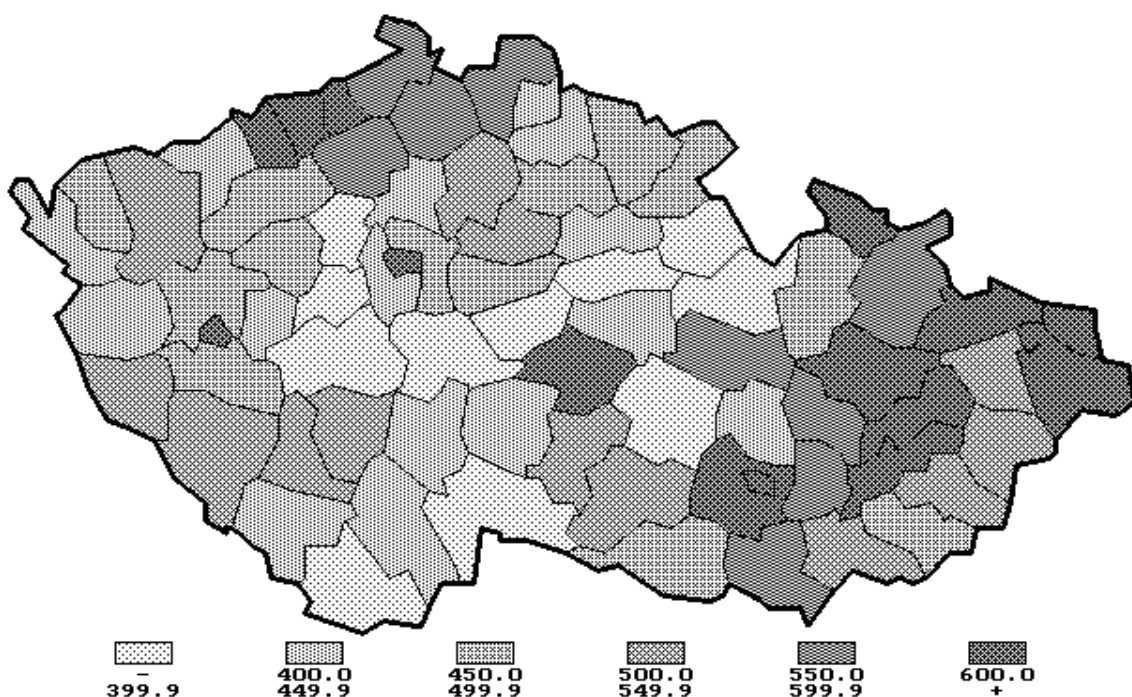
Do roku 1997 rezort zdravotnictví, od roku 1998 všechny rezorty

10. Vývoj počtu prvních vyšetření v roce v ambulantních psychiatrických zařízeních na poruchy vyvolané alkoholem a ostatními psychoaktivními látkami

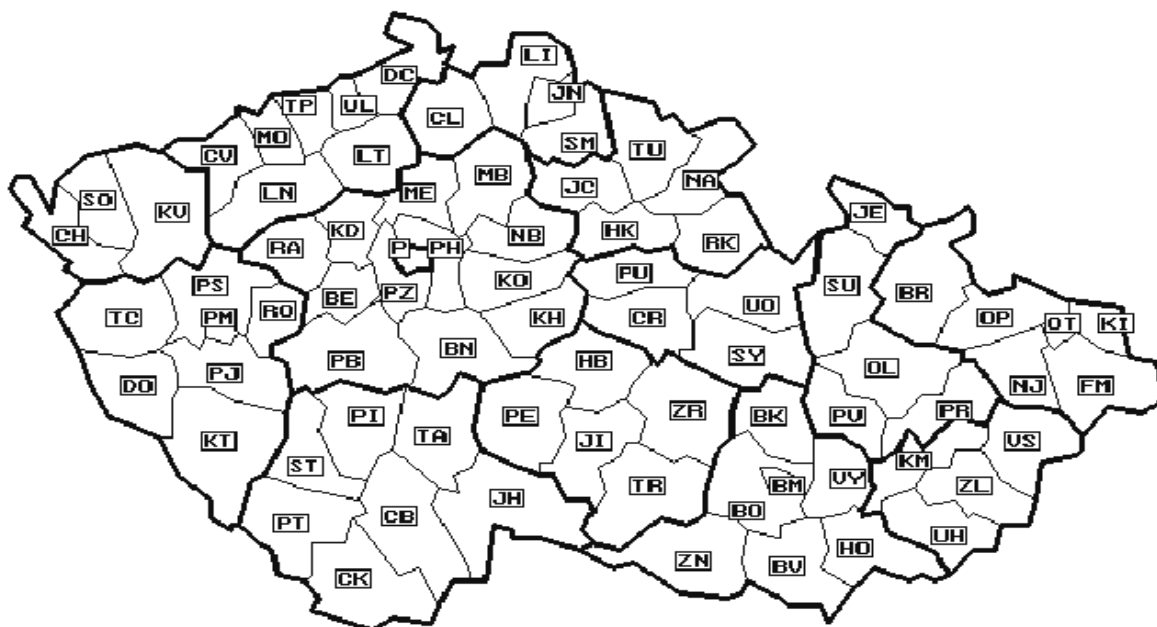


Do roku 1997 rezort zdravotnictví, od roku 1998 všechny rezorty

11. Hospitalizovaní v lůžkových psychiatrických zařízeních podle okresu bydliště na 100 000 obyvatel



12. Okresy České republiky



1.1 Vývoj sítě psychiatrických lůžkových zařízení

Psychiatrické léčebny

Rok	Počet					
	léčeben	z toho pro děti	lůžek	z toho pro děti	lékařských míst	z toho pro děti
1995	21	5	10 366	485	429,76	20,60
1996	21	5	10 281	475	427,84	18,90
1997	21	5	10 186	405	442,12	19,49
1998	20	4	10 059	358	447,06	13,95
1999	20	4	10 007	358	456,35	15,19
2000	21	4	10 075	358	455,45	14,99
2001	21	4	10 139	368	461,36	9,69
2002	21	4	10 045	368	464,84	11,80

Psychiatrické léčebny

Rok	Počet lůžek		Využití lůžek v procentech ¹⁾	Počet všech lůžek pro děti na 10 000 dětí	Průměrná ošetrovací doba
	na 10 000 obyvatel	na 1 lékařské místo			
1995	10,0	24,1	88,3	2,5	88,7
1996	10,0	24,0	89,9	2,5	85,2
1997	9,9	23,0	90,1	2,2	83,2
1998	9,8	22,5	88,7	2,0	80,5
1999	9,7	21,9	87,7	2,1	79,7
2000	9,8	22,1	88,0	2,1	79,3
2001	9,9	22,0	87,6	2,2	78,6
2002	9,8	21,6	89,0	2,3	80,0

1.1 Vývoj sítě psychiatrických lůžkových zařízení

Psychiatrická oddělení nemocnic

Rok	Počet		
	oddělení	lůžek	lékařských míst
1995	27	1 398	126,09
1996	26	1 420	129,75
1997	26	1 367	127,68
1998	31	1 603	146,08
1999	32	1 598	145,45
2000	32	1 534	139,42
2001	33	1 554	142,31
2002	33	1 546	143,44

Psychiatrická oddělení nemocnic

Rok	Počet lůžek		Z celk. počtu lůžek v nemocnicích připadlo na psych. odd. v %	Využití lůžek		Průměrná ošetřovací doba
	na 10000 obyvatel	na 1 lékařské místo		v procentech 1)	ve dnech	
1995	1,4	10,9	1,9	83,5	290,9	28,7
1996	1,4	10,9	2,0	84,9	300,4	26,3
1997	1,3	10,7	1,9	84,7	303,2	25,5
1998	1,6	11,0	2,2	80,1	278,4	24,6
1999	1,6	11,0	2,3	79,4	277,2	23,9
2000	1,6	11,0	2,3	79,7	274,9	23,3
2001	1,5	10,9	2,3	79,6	272,3	23,0
2002	1,5	10,8	2,3	81,4	271,9	22,5

¹⁾ K výpočtu použita skutečná lůžková kapacita

Pozn. : V roce 1997 bylo mezi psychiatrické léčebny zařazeno Psychiatrické centrum, Praha 8
(dříve: ostatní lůžková zařízení přímo řízená MZ ČR)

Do roku 1997 údaje za rezort zdravotnictví, od roku 1998 za všechny rezorty

1.2 Vývoj sítě ambulantních psychiatrických zařízení

Rok	Ambulantní psychiatrická oddělení		Záchytné stanice		Ambulantní pracoviště AT
	počet oddělení	počet lékař. míst ¹⁾	počet stanic	počet míst	počet
1995	772	479,32	19	178	180
1996	773	501,21	19	139	233
1997	709	525,17	20	186	267
1998	738	545,44	19	176	275
1999	736	562,00	18	187	307
2000	744	573,29	18	185	320
2001	762	589,07	16	163	330
2002	791	602,44	16	160	342

¹⁾ Včetně ambulantních pracovišť AT

Pozn. : Do roku 1997 údaje za rezort zdravotnictví, od roku 1998 všechny rezorty

**2.1 Pacienti registrovaní v ambulantních pracovištích AT
užívající psychoaktivní látky**

Psychoaktivní látka	Věková skupina										Celkem	
	0 - 14		15 - 19		20 - 29		30 - 39		40 +		M	Ž
	M	Ž	M	Ž	M	Ž	M	Ž	M	Ž		
Opiáty a opioidy	4	2	319	214	1 828	828	471	112	175	76	2 797	1 232
Canabinoidy	27	19	418	221	503	143	107	18	49	-	1 104	401
Sedativa, hypnotika	-	1	29	42	214	300	271	432	365	638	879	1 413
Kokain	-	-	12	2	15	6	13	6	5	4	45	18
Stimulancia	5	6	312	233	1 351	607	400	103	157	11	2 225	960
Halucinogeny	1	2	55	25	78	44	7	13	7	-	148	84
Prchavá rozpustidla	10	4	73	8	123	8	23	-	12	-	241	20
Kombinace drog	-	1	298	149	933	367	397	133	141	61	1 769	711
Jiné	-	-	12	7	51	15	35	7	19	10	117	39
Drogy celkem	47	35	1 528	901	3 268	2 318	1 724	824	930	800	9 325	4 878
Tabák	3	1	61	19	184	125	246	178	402	314	896	637
Alkohol	9	6	242	76	2 817	961	5 822	2 301	9 297	3 869	18 187	7 213
Psychoaktivní látky celkem	59	42	1 831	996	6 269	3 404	7 792	3 303	10 629	4 983	28 408	12 728

2.2 Činnost ambulantních psychiatrických zařízení v krajích podle skupin psychiatrických diagnóz

Území, kraj	Počet prvních vyšetření ve sledovaném roce	z toho dg.				
		organické duševní poruchy F00-F09	poruchy vyvolané alkoholem F10	poruchy vyvol. ostat. psycho-aktiv. látkami F11-F19	schizofrenie F20-F29	afektivní poruchy F30-F39
Hl. m. Praha	83 321	7 301	3 460	3 175	7 204	16 060
Středočeský	31 017	4 208	1 524	881	3 335	6 346
Jihočeský	22 530	2 767	1 072	376	2 172	4 907
Plzeňský	25 034	2 668	1 303	996	2 086	4 608
Karlovarský	7 037	665	515	137	929	1 241
Ústecký	27 077	2 727	864	878	2 515	3 986
Liberecký	13 261	1 049	710	166	1 351	2 660
Královéhradecký	21 865	2 184	1 300	553	2 730	7 562
Pardubický	17 164	2 147	756	168	2 068	4 037
Vysočina	14 446	1 374	685	103	1 399	4 097
Jihomoravský	42 944	4 398	2 134	642	4 229	6 861
Olomoucký	40 735	3 565	2 954	843	3 653	6 547
Zlínský	15 908	1 559	1 796	218	2 284	2 501
Moravskoslezský	40 744	6 160	4 488	1 170	4 155	5 174
ČR	403 083	42 772	23 561	10 306	40 110	76 587

2.2 Činnost ambulantních psychiatrických zařízení v krajích podle skupin psychiatrických diagnóz

z toho dg.						Území, kraj
neurotické poruchy F40-F48, F50-F59	poruchy osobnosti F60-F63, F68-F69	sexuální poruchy F64-F66	mentální retardace F70-F79	vývojové poruchy v dětství a adolescenci F80-F98	neurčená duševní porucha F99	
32 448	6 804	673	960	3 342	833	Hl. m. Praha
11 389	2 407	155	1 526	1 394	137	Středočeský
9 084	898	81	832	2 179	30	Jihočeský
9 773	2 274	91	1 077	1 040	178	Plzeňský
2 175	351	17	614	493	100	Karlovarský
10 250	1 840	423	1 559	1 786	83	Ústecký
4 915	741	114	446	756	107	Liberecký
9 999	1 983	133	1 073	1 213	71	Královéhradecký
5 407	877	17	1 103	951	114	Pardubický
4 545	622	17	961	578	81	Vysočina
20 131	1 993	516	1 498	2 985	199	Jihomoravský
14 891	2 578	208	1 633	2 072	1 358	Olomoucký
5 294	728	17	954	923	41	Zlínský
13 392	1 796	166	1 941	2 133	98	Moravskoslezský
153 693	25 892	2 628	16 177	21 845	3 430	ČR

Pozn.: Protože je povoleno hlásit u jednoho pacienta více dg., neodpovídá součet dg. počtu prvních vyšetření

2.3 Činnost ambulantních psychiatrických zařízení v krajích podle pohlaví a věkových skupin

Území, kraj	Muži	Ženy	Celkem	v tom věková skupina		
				0 - 14	15 - 19	20 +
Počet vyšetření celkem						
Hl. m. Praha	245 470	340 546	586 016	17 263	21 303	547 450
Středočeský	66 100	107 156	173 256	5 490	7 321	160 445
Jihočeský	50 186	75 012	125 198	6 535	5 216	113 447
Plzeňský	45 002	80 226	125 228	2 945	3 957	118 326
Karlovarský	16 548	28 672	45 220	1 517	1 611	42 092
Ústecký	59 190	89 788	148 978	7 982	7 471	133 525
Liberecký	27 167	48 221	75 388	4 440	2 095	68 853
Královéhradecký	45 730	71 448	117 178	4 525	5 156	107 497
Pardubický	35 744	62 710	98 454	3 150	2 493	92 811
Vysočina	33 818	50 371	84 189	1 581	2 039	80 569
Jihomoravský	113 265	143 609	256 874	14 317	13 363	229 194
Olomoucký	83 928	103 477	187 405	8 887	11 365	167 153
Zlínský	31 430	44 975	76 405	3 155	2 304	70 946
Moravskoslezský	91 922	135 141	227 063	7 190	10 362	209 511
ČR	945 500	1 381 352	2 326 852	88 977	96 056	2 141 819
z toho prvních vyšetření ve sledovaném roce						
Hl. m. Praha	33 824	49 497	83 321	3 536	4 226	75 559
Středočeský	12 177	18 840	31 017	1 133	1 934	27 950
Jihočeský	8 759	13 771	22 530	1 526	1 038	19 966
Plzeňský	10 520	14 514	25 034	1 169	1 355	22 510
Karlovarský	2 858	4 179	7 037	662	450	5 925
Ústecký	12 116	14 961	27 077	1 935	1 847	23 295
Liberecký	5 695	7 566	13 261	978	582	11 701
Královéhradecký	9 191	12 674	21 865	1 319	1 397	19 149
Pardubický	6 546	10 618	17 164	1 111	686	15 367
Vysočina	6 487	7 959	14 446	412	719	13 315
Jihomoravský	18 982	23 962	42 944	3 539	2 912	36 493
Olomoucký	16 571	24 164	40 735	2 201	4 283	34 251
Zlínský	6 786	9 122	15 908	1 061	640	14 207
Moravskoslezský	18 397	22 347	40 744	1 997	2 688	36 059
ČR	168 909	234 174	403 083	22 579	24 757	355 747

2.3 Činnost ambulantních psychiatrických zařízení v krajích podle pohlaví a věkových skupin

Území, kraj	Muži	Ženy	Celkem	v tom věková skupina		
				0 - 14	15 - 19	20 +
První vyšetření ve sledovaném roce pacientů s dg. F10 ¹⁾						
Hl. m. Praha	2 030	1 430	3 460	3	52	3 405
Středočeský	1 094	430	1 524	4	162	1 358
Jihočeský	790	282	1 072	4	17	1 051
Plzeňský	972	331	1 303	-	26	1 277
Karlovarský	321	194	515	-	11	504
Ústecký	588	276	864	-	55	809
Liberecký	510	200	710	5	6	699
Královéhradecký	937	363	1 300	1	43	1 256
Pardubický	531	225	756	-	12	744
Vysočina	501	184	685	-	19	666
Jihomoravský	1 631	503	2 134	1	44	2 089
Olomoucký	1 939	1 015	2 954	5	127	2 822
Zlínský	1 295	501	1 796	-	7	1 789
Moravskoslezský	2 953	1 535	4 488	11	184	4 293
ČR	16 092	7 469	23 561	34	765	22 762
První vyšetření ve sledovaném roce pacientů s dg. F11-F19 ¹⁾						
Hl. m. Praha	2 039	1 136	3 175	4	450	2 721
Středočeský	677	204	881	-	147	734
Jihočeský	257	119	376	4	89	283
Plzeňský	865	131	996	1	99	896
Karlovarský	97	40	137	-	32	105
Ústecký	586	292	878	6	200	672
Liberecký	107	59	166	1	33	132
Královéhradecký	355	198	553	1	194	358
Pardubický	99	69	168	2	22	144
Vysočina	39	64	103	-	48	55
Jihomoravský	479	163	642	4	158	480
Olomoucký	587	256	843	-	241	602
Zlínský	106	112	218	1	29	188
Moravskoslezský	751	419	1 170	14	253	903
ČR	7 044	3 262	10 306	38	1 995	8 273

¹⁾ Dg. F10 - poruchy vyvolané alkoholem

Dg. F11-F19 - poruchy vyvolané ostatními psychoaktivními látkami

V případě výskytu více dg. současně rozhoduje ta, která převažuje

3.1 Odborní zdravotničtí pracovníci v psychiatrických léčebnách (přepočtený počet k 31. 12. 2002)

Zdravotnická zařízení řízená	Lékaři	Jiní odborní pracovníci ve zdravotnictví	Střední a nižší zdravot. pracovníci celkem	z toho					Pomocní zdravot. pracovníci celkem	Odborní zdravot. pracovníci celkem
				zdravotní sestry	dětské sestry	rehabilitační prac.	laboranti	ošetřovatelky		
MZ ČR	373,69	317,58	2 484,16	1 967,69	117,58	57,49	43,60	237,48	732,49	3 907,92
okresními úřady	87,15	83,42	791,59	628,48	55,52	16,69	7,28	62,00	87,25	1 049,41
obecními úřady										-
privátní	4,00	-	33,00	22,00	-	1,00	-	10,00	5,00	42,00
ČR celkem	464,84	401,00	3 308,75	2 618,17	173,10	75,18	50,88	309,48	824,74	4 999,33

3.2 Odborní zdravotničtí pracovníci v psychiatrických odděleních nemocnic (přepočtený počet k 31. 12. 2002)

Zdravotnická zařízení řízená	Lékařská místa	Střední zdravot. pracovníci celkem	v tom		Nižší a pomocní zdravotničtí pracovníci u lůžka
			u lůžka	mimo lůžko	
MZ ČR	65,24	250,60	236,22	14,38	51,70
okresními úřady	42,34	169,06	152,62	16,44	33,75
státní - ostat. rezorty	14,90	62,00	57,00	5,00	15,00
obecními úřady	9,71	42,70	40,70	2,00	24,00
privátní	11,25	26,20	22,50	3,70	4,00
ČR celkem	143,44	550,56	509,04	41,52	128,45

3.3 Odborní zdravotničtí pracovníci v ambulantních psychiatrických odděleních (přepočtený počet k 31. 12. 2002)

Zdravotnická zařízení	Lékařská místa	Střední zdravotničtí pracovníci celkem
ČR celkem	602,44	387,71
z toho privátní	479,45	238,14

Pozn.: Privátní zařízení - zřizovatel je fyzická osoba, církev, jiná právnická osoba

4.1 Vývoj počtu propuštěných a zemřelých z psychiatrických lůžkových zařízení

Rok	Propuštění a zemřelí absolutně			Propuštění a zemřelí na 100 000 obyvatel		
	psychiatrická odd. nemocnic	psychiatrické léčebny	celkem	psychiatrická odd. nemocnic	psychiatrické léčebny	celkem
1985	14 874	35 364	50 238	143,9	342,1	486,0
1986	15 296	35 666	50 962	147,9	344,9	492,8
1987	14 517	35 531	50 048	140,3	343,4	483,8
1988	13 987	35 257	49 244	135,1	340,4	475,5
1989	15 037	35 739	50 776	145,1	344,9	490,0
1990	14 123	34 367	48 490	136,3	331,6	467,9
1991	13 395	32 101	45 496	129,9	311,4	441,3
1992	12 772	32 747	45 519	123,8	317,4	441,2
1993	13 698	31 875 ¹⁾	45 573 ¹⁾	132,6	308,5 ¹⁾	441,1 ¹⁾
1994	14 482	34 967	49 449	140,1	338,3	478,4
1995	14 957	36 979	51 936	144,8	358,0	502,7
1996	16 157	39 083	55 240	156,6	378,9	535,5
1997	16 310	39 810	56 120	158,3	386,4	544,7
1998	18 639	39 825	58 464	181,1	386,8	567,9
1999	18 163	39 667	57 830	176,6	385,8	562,4
2000	18 444	40 270	58 714	179,5	392,0	571,6
2001	18 065	40 664	58 729	176,0	396,1	572,0
2002	18 179	40 389	58 568	178,2	395,9	574,2

¹⁾ Léčebny Kosmonosy a Havlíčkův Brod nedodaly data z hospitalizace, zde jsou připočteni jejich pacienti z dat výkazu lůžkového fondu (4707 případů)

Pozn.: Od roku 1998 jsou v datech za hospitalizované v této i následujících tabulkách zahrnuti pacienti z lůžkových zařízení všech rezortů

4.2 Vývoj počtu propuštěných a zemřelých z psychiatrických lůžkových zařízení hospitalizovaných na poruchy vyvolané alkoholem

Rok	Poruchy vyvolané alkoholem (dg. F10)					
	absolutně			na 100 000 obyvatel		
	muži	ženy	celkem	muži	ženy	celkem
1985	6 586	1 394	7 980	131,3	26,2	77,2
1986	6 694	1 386	8 080	133,3	26,1	78,1
1987	6 920	1 471	8 391	137,8	27,6	81,1
1988	6 784	1 543	8 327	134,8	29,0	80,4
1989	6 970	1 811	8 781	138,4	34,0	84,7
1990	6 713	1 861	8 574	133,3	34,9	82,7
1991	5 473	1 720	7 193	109,4	32,4	69,8
1992	5 130	1 835	6 965	102,4	34,6	67,5
1993 ¹⁾	3 915	1 278	5 193	78,0	24,1	50,3
1994	6 536	2 146	8 682	130,2	40,4	84,0
1995	6 821	2 340	9 161	135,9	44,1	88,7
1996	7 262	2 602	9 864	144,8	49,1	95,6
1997	7 564	2 624	10 188	151,0	49,6	98,9
1998	7 280	2 717	9 997	145,4	51,4	97,1
1999	6 850	2 661	9 511	136,9	50,4	92,5
2000	7 082	2 896	9 978	141,7	54,9	97,1
2001	7 291	2 885	10 176	145,9	54,7	99,1
2002	7 496	3 011	10 507	151,0	57,5	103,0

¹⁾ V roce 1993 psychiatrické léčebny Kosmonosy a Havlíčkův Brod nedodaly data z hospitalizace

4.3 Vývoj počtu propuštěných a zemřelých z psychiatrických lůžkových zařízení hospitalizovaných na poruchy vyvolané ostatními psychoaktivními látkami

Rok	Poruchy vyvolané ostatními psychoaktivními látkami (dg. F11-F19)					
	absolutně			na 100 000 obyvatel		
	muži	ženy	celkem	muži	ženy	celkem
1985	633	342	975	12,6	6,4	9,4
1986	585	397	982	11,7	7,5	9,5
1987	657	394	1 051	13,1	7,4	10,2
1988	497	352	849	9,9	6,6	8,2
1989	474	272	746	9,4	5,1	7,2
1990	477	239	716	9,5	4,5	6,9
1991	438	202	640	8,8	3,8	6,2
1992	443	213	656	8,8	4,0	6,4
1993 ¹⁾	433	182	615	8,6	3,4	6,0
1994	775	356	1 131	15,4	6,7	10,9
1995	1 250	513	1 763	24,9	9,7	17,1
1996	1 828	834	2 662	36,5	15,7	25,8
1997	2 216	1 225	3 441	44,2	23,1	33,4
1998	3 002	1 531	4 533	60,0	29,0	44,0
1999	3 145	1 598	4 743	62,9	30,3	46,1
2000	3 395	1 683	5 078	67,9	31,9	49,4
2001	3 232	1 545	4 777	64,7	29,3	46,5
2002	2 573	1 139	3 712	51,8	21,8	36,4

¹⁾ V roce 1993 psychiatrické léčebny Kosmonosy a Havlíčkův Brod nedodaly data z hospitalizace

4.4 Vývoj počtu propuštěných a zemřelých z psychiatrických lůžkových zařízení podle skupin psychiatrických diagnóz a pohlaví

Skupina psychiatrických diagnóz	Rok				
	1998	1999	2000	2001	2002
	muži				
F00-F09	2 718	2 835	3 039	2 998	2 948
F10	7 280	6 850	7 082	7 291	7 496
F11-F19	3 002	3 145	3 395	3 232	2 573
F20-F29	5 650	5 866	5 869	5 853	5 997
F30-F39	1 886	1 789	1 906	2 042	1 975
F40-F48, F50-F59	3 635	3 578	3 520	3 428	3 522
F60-F63, F68-F69	2 443	2 435	2 407	2 308	2 734
F64-F66	224	207	179	199	173
F70-F79	1 441	1 321	1 229	1 189	1 134
F80-F98	2 269	2 108	2 124	2 077	1 948
F99	37	22	38	49	33
Ostatní dg.	1 096	1 106	924	981	1 079
Celkem	31 681	31 262	31 712	31 647	31 612
	ženy				
F00-F09	3 589	3 591	3 517	3 806	3 782
F10	2 717	2 661	2 896	2 885	3 011
F11-F19	1 531	1 598	1 683	1 545	1 139
F20-F29	5 706	5 756	5 943	5 759	5 667
F30-F39	3 892	3 724	3 839	3 739	3 708
F40-F48, F50-F59	5 221	4 937	5 117	5 242	5 397
F60-F63, F68-F69	1 097	1 208	1 056	1 195	1 201
F64-F66	9	6	8	2	3
F70-F79	719	702	634	629	629
F80-F98	761	736	725	741	743
F99	57	44	39	47	54
Ostatní dg.	1 484	1 605	1 545	1 492	1 622
Celkem	26 783	26 568	27 002	27 082	26 956

4.4 Vývoj počtu propuštěných a zemřelých z psychiatrických lůžkových zařízení podle skupin psychiatrických diagnóz a pohlaví

Skupina psychiatrických diagnóz	Rok				
	1998	1999	2000	2001	2002
	celkem				
F00-F09	6 307	6 426	6 556	6 804	6 730
F10	9 997	9 511	9 978	10 176	10 507
F11-F19	4 533	4 743	5 078	4 777	3 712
F20-F29	11 356	11 622	11 812	11 612	11 664
F30-F39	5 778	5 513	5 745	5 781	5 683
F40-F48, F50-F59	8 856	8 515	8 637	8 670	8 919
F60-F63, F68-F69	3 540	3 643	3 463	3 503	3 935
F64-F66	233	213	187	201	176
F70-F79	2 160	2 023	1 863	1 818	1 763
F80-F98	3 030	2 844	2 849	2 818	2 691
F99	94	66	77	96	87
Ostatní dg.	2 580	2 711	2 469	2 473	2 701
Celkem	58 464	57 830	58 714	58 729	58 568

4.5 Počet propuštěných a zemřelých z psychiatrických lůžkových zařízení podle věkových skupin a pohlaví

Věková skupina	Psychiatrická oddělení nemocnic			Psychiatrické léčebny		
	muži	ženy	celkem	muži	ženy	celkem
0 - 3	9	4	13	15	1	16
4	8	9	17	17	7	24
5	18	5	23	20	4	24
6 - 9	185	59	244	328	114	442
10 - 14	287	197	484	1 048	371	1 419
15 - 17	198	303	501	511	481	992
18 - 19	741	247	988	529	346	875
20 - 24	1 402	765	2 167	2 192	1 100	3 292
25 - 29	946	772	1 718	2 319	1 127	3 446
30 - 34	853	684	1 537	2 041	1 038	3 079
35 - 39	835	798	1 633	2 175	1 321	3 496
40 - 44	788	868	1 656	2 147	1 349	3 496
45 - 49	746	1 100	1 846	2 366	1 762	4 128
50 - 54	661	1 021	1 682	2 096	1 694	3 790
55 - 59	459	703	1 162	1 511	1 133	2 644
60 - 64	202	453	655	778	859	1 637
65 - 69	177	319	496	595	824	1 419
70 - 74	149	374	523	582	1 069	1 651
75 - 79	125	355	480	640	1 331	1 971
80+	106	248	354	807	1 741	2 548
Celkem	8 895	9 284	18 179	22 717	17 672	40 389

4.6 Počet propuštěných a zemřelých z psychiatrických lůžkových zařízení podle skupin psychiatrických diagnóz a pohlaví

Skupina psych. diagnóz	Psychiatrická oddělení nemocnic			Psychiatrické léčebny		
	muži	ženy	celkem	muži	ženy	celkem
F00-F09	534	735	1 269	2 414	3 047	5 461
F10	1 419	981	2 400	6 077	2 030	8 107
F11-F19	797	405	1 202	1 776	734	2 510
F20-F29	1 588	1 751	3 339	4 409	3 916	8 325
F30-F39	908	1 749	2 657	1 067	1 959	3 026
F40-F48, F50-F59	1 785	2 803	4 588	1 737	2 594	4 331
F60-F63, F68-F69	1 079	416	1 495	1 655	785	2 440
F64-F66	9	-	9	164	3	167
F70-F79	148	82	230	986	547	1 533
F80-F98	492	223	715	1 456	520	1 976
F99	8	11	19	25	43	68
Ostatní dg.	128	128	256	951	1 494	2 445
Celkem	8 895	9 284	18 179	22 717	17 672	40 389

4.7 Počet propuštěných a zemřelých z psychiatrických lůžkových zařízení podle skupin psychiatrických diagnóz, věkových skupin a pohlaví

Skupina psych. diagnóz	Věková skupina										
	0-3	4	5	6-9	10-14	15-17	18-19	20-24	25-29	30-34	35-39
	muži										
F00-F09	-	-	-	2	6	7	14	43	58	53	54
F10	-	-	-	-	2	14	26	207	579	787	1 092
F11-F19	-	-	-	-	8	156	238	1 011	552	269	137
F20-F29	-	-	-	3	10	81	213	877	929	721	711
F30-F39	-	-	-	1	4	12	21	141	126	142	170
F40-F48, F50-F59	3	1	-	12	50	73	327	515	387	360	354
F60-F63, F68-F69	-	-	-	-	8	46	311	559	413	386	305
F64-F66	-	-	-	1	5	9	16	25	32	20	19
F70-F79	5	7	5	54	77	60	67	163	153	111	113
F80-F98	15	17	31	435	1 160	235	22	24	4	-	4
F99	-	-	1	1	-	2	-	2	2	5	-
Ostatní dg.	1	-	1	4	5	14	15	27	30	40	51
Celkem	24	25	38	513	1 335	709	1 270	3 594	3 265	2 894	3 010
	ženy										
F00-F09	-	-	-	-	4	5	3	11	19	23	35
F10	-	-	-	-	2	10	21	77	199	259	390
F11-F19	-	-	-	-	6	170	116	397	133	60	57
F20-F29	-	-	-	-	15	62	95	425	597	554	640
F30-F39	-	-	-	-	2	25	25	108	159	166	247
F40-F48, F50-F59	-	1	-	12	119	227	217	527	490	427	526
F60-F63, F68-F69	-	-	-	-	5	36	71	200	184	142	125
F64-F66	-	-	-	-	-	-	-	-	1	-	1
F70-F79	2	4	3	13	33	42	30	91	82	77	62
F80-F98	3	11	6	142	374	191	6	3	2	-	-
F99	-	-	-	-	-	1	1	10	9	-	6
Ostatní dg.	-	-	-	6	8	15	8	16	24	14	30
Celkem	5	16	9	173	568	784	593	1 865	1 899	1 722	2 119

4.7 Počet propuštěných a zemřelých z psychiatrických lůžkových zařízení podle skupin psychiatrických diagnóz, věkových skupin a pohlaví

Věková skupina									Celkem	Skupina psych. diagnóz
40-44	45-49	50-54	55-59	60-64	65-69	70-74	75-79	80+		
muži										
81	151	218	274	219	298	380	487	603	2 948	F00-F09
1 219	1 329	1 098	686	264	101	47	21	24	7 496	F10
86	44	24	18	11	6	4	1	8	2 573	F11-F19
645	627	508	343	149	84	40	24	32	5 997	F20-F29
207	260	268	260	116	102	73	47	25	1 975	F30-F39
297	354	322	189	82	55	62	36	43	3 522	F40-F48, F50-F59
241	183	152	69	36	9	8	4	4	2 734	F60-F63, F68-F69
16	16	8	2	2	2	-	-	-	173	F64-F66
87	87	74	23	27	7	7	6	1	1 134	F70-F79
1	-	-	-	-	-	-	-	-	1 948	F80-F98
2	4	6	4	1	-	1	-	2	33	F99
53	57	79	102	73	108	109	139	171	1 079	Ostatní dg.
2 935	3 112	2 757	1 970	980	772	731	765	913	31 612	Celkem
ženy										
57	58	104	128	188	304	580	929	1 334	3 782	F00-F09
487	668	462	269	101	33	25	6	2	3 011	F10
45	48	52	32	11	8	3	1	-	1 139	F11-F19
585	701	685	516	318	183	148	94	49	5 667	F20-F29
303	495	580	401	331	291	282	196	97	3 708	F30-F39
555	638	615	346	200	162	146	109	80	5 397	F40-F48, F50-F59
99	126	80	46	49	17	8	8	5	1 201	F60-F63, F68-F69
-	-	1	-	-	-	-	-	-	3	F64-F66
38	56	42	14	14	15	6	4	1	629	F70-F79
2	-	-	1	-	-	-	-	2	743	F80-F98
8	5	4	2	2	4	1	-	1	54	F99
38	67	90	81	98	126	244	339	418	1 622	Ostatní dg.
2 217	2 862	2 715	1 836	1 312	1 143	1 443	1 686	1 989	26 956	Celkem

4.7 Počet propuštěných a zemřelých z psychiatrických lůžkových zařízení podle skupin psychiatrických diagnóz, věkových skupin a pohlaví

Skupina psych. diagnóz	Věková skupina										
	0-3	4	5	6-9	10-14	15-17	18-19	20-24	25-29	30-34	35-39
	celkem										
F00-F09	-	-	-	2	10	12	17	54	77	76	89
F10	-	-	-	-	4	24	47	284	778	1 046	1 482
F11-F19	-	-	-	-	14	326	354	1 408	685	329	194
F20-F29	-	-	-	3	25	143	308	1 302	1 526	1 275	1 351
F30-F39	-	-	-	1	6	37	46	249	285	308	417
F40-F48, F50-F59	3	2	-	24	169	300	544	1 042	877	787	880
F60-F63, F68-F69	-	-	-	-	13	82	382	759	597	528	430
F64-F66	-	-	-	1	5	9	16	25	33	20	20
F70-F79	7	11	8	67	110	102	97	254	235	188	175
F80-F98	18	28	37	577	1 534	426	28	27	6	-	4
F99	-	-	1	1	-	3	1	12	11	5	6
Ostatní dg.	1	-	1	10	13	29	23	43	54	54	81
Celkem	29	41	47	686	1 903	1 493	1 863	5 459	5 164	4 616	5 129

4.7 Počet propuštěných a zemřelých z psychiatrických lůžkových zařízení podle skupin psychiatrických diagnóz, věkových skupin a pohlaví

Věková skupina									Celkem	Skupina psych. diagnóz
40-44	45-49	50-54	55-59	60-64	65-69	70-74	75-79	80+		
celkem										
138	209	322	402	407	602	960	1 416	1 937	6 730	F00-F09
1 706	1 997	1 560	955	365	134	72	27	26	10 507	F10
131	92	76	50	22	14	7	2	8	3 712	F11-F19
1 230	1 328	1 193	859	467	267	188	118	81	11 664	F20-F29
510	755	848	661	447	393	355	243	122	5 683	F30-F39
852	992	937	535	282	217	208	145	123	8 919	F40-F48, F50-F59
340	309	232	115	85	26	16	12	9	3 935	F60-F63, F68-F69
16	16	9	2	2	2	-	-	-	176	F64-F66
125	143	116	37	41	22	13	10	2	1 763	F70-F79
3	-	-	1	-	-	-	-	2	2 691	F80-F98
10	9	10	6	3	4	2	-	3	87	F99
91	124	169	183	171	234	353	478	589	2 701	Ostatní dg.
5 152	5 974	5 472	3 806	2 292	1 915	2 174	2 451	2 902	58 568	Celkem

4.8 Počet propuštěných a zemřelých z psychiatrických lůžkových zařízení podle délky pobytu a pohlaví

Délka pobytu ve dnech	Psychiatrická oddělení nemocnic			Psychiatrické léčebny		
	muži	ženy	celkem	muži	ženy	celkem
1 - 14	4 081	3 470	7 551	6 664	4 286	10 950
15 - 30	2 698	3 007	5 705	4 222	3 528	7 750
31 - 90	2 066	2 725	4 791	7 815	7 210	15 025
91 - 180	48	81	129	2 730	1 752	4 482
181 - 365	2	1	3	744	534	1 278
366 a více	-	-	-	542	362	904
Celkem	8 895	9 284	18 179	22 717	17 672	40 389

4.9 Počet propuštěných a zemřelých z psychiatrických lůžkových zařízení podle skupin psychiatrických diagnóz, délky pobytu a pohlaví

Skupina psych. diagnóz	Délka pobytu ve dnech						Celkem
	1-14	15-30	31-90	91-180	181-365	366 a více	
muži							
F00-F09	979	758	842	206	91	72	2 948
F10	2 889	1 226	2 195	967	154	65	7 496
F11-F19	1 504	366	449	218	32	4	2 573
F20-F29	1 219	1 208	2 521	613	230	206	5 997
F30-F39	431	564	834	115	23	8	1 975
F40-F48, F50-F59	1 566	974	887	76	12	7	3 522
F60-F63, F68-F69	1 141	698	735	108	31	21	2 734
F64-F66	23	16	31	19	41	43	173
F70-F79	353	283	298	99	41	60	1 134
F80-F98	283	569	743	281	64	8	1 948
F99	22	7	3	1	-	-	33
Ostatní dg.	335	251	343	75	27	48	1 079
Celkem	10 745	6 920	9 881	2 778	746	542	31 612
ženy							
F00-F09	1 007	993	1 229	297	141	115	3 782
F10	1 276	425	885	389	23	13	3 011
F11-F19	553	214	267	88	16	1	1 139
F20-F29	952	1 369	2 574	484	170	118	5 667
F30-F39	616	1 042	1 801	191	45	13	3 708
F40-F48, F50-F59	2 145	1 384	1 739	110	16	3	5 397
F60-F63, F68-F69	485	291	359	49	14	3	1 201
F64-F66	2	-	1	-	-	-	3
F70-F79	202	145	195	46	24	17	629
F80-F98	133	260	262	69	17	2	743
F99	41	4	9	-	-	-	54
Ostatní dg.	344	408	614	110	69	77	1 622
Celkem	7 756	6 535	9 935	1 833	535	362	26 956

4.9 Počet propuštěných a zemřelých z psychiatrických lůžkových zařízení podle skupin psychiatrických diagnóz, délky pobytu a pohlaví

Skupina psych. diagnóz	Délka pobytu ve dnech						Celkem
	1-14	15-30	31-90	91-180	181-365	366 a více	
	celkem						
F00-F09	1 986	1 751	2 071	503	232	187	6 730
F10	4 165	1 651	3 080	1 356	177	78	10 507
F11-F19	2 057	580	716	306	48	5	3 712
F20-F29	2 171	2 577	5 095	1 097	400	324	11 664
F30-F39	1 047	1 606	2 635	306	68	21	5 683
F40-F48, F50-F59	3 711	2 358	2 626	186	28	10	8 919
F60-F63, F68-F69	1 626	989	1 094	157	45	24	3 935
F64-F66	25	16	32	19	41	43	176
F70-F79	555	428	493	145	65	77	1 763
F80-F98	416	829	1 005	350	81	10	2 691
F99	63	11	12	1	-	-	87
Ostatní dg.	679	659	957	185	96	125	2 701
Celkem	18 501	13 455	19 816	4 611	1 281	904	58 568

4.10 Počet propuštěných a zemřelých z psychiatrických lůžkových zařízení podle skupin psychiatrických diagnóz, důvodu přijetí a pohlaví

Skupina psychiatrických diagnóz	Důvod přijetí					Celkem
	ochranná léčba	sociální	diagnostický	léčebný	jiný	
muži						
F00-F09	16	3	85	2 835	9	2 948
F10	102	8	450	6 895	41	7 496
F11-F19	60	3	315	2 181	14	2 573
F20-F29	62	1	273	5 634	27	5 997
F30-F39	12	3	73	1 882	5	1 975
F40-F48, F50-F59	2	2	135	3 369	14	3 522
F60-F63, F68-F69	57	2	168	2 494	13	2 734
F64-F66	86	1	4	80	2	173
F70-F79	14	5	68	1 024	23	1 134
F80-F98	-	6	209	1 732	1	1 948
F99	-	-	-	23	10	33
Ostatní dg.	1	-	57	1 010	11	1 079
Celkem	412	34	1 837	29 159	170	31 612
ženy						
F00-F09	1	2	83	3 682	14	3 782
F10	9	3	126	2 847	26	3 011
F11-F19	15	4	93	1 023	4	1 139
F20-F29	11	1	242	5 397	16	5 667
F30-F39	8	1	139	3 552	8	3 708
F40-F48, F50-F59	10	8	194	5 158	27	5 397
F60-F63, F68-F69	2	-	46	1 144	9	1 201
F64-F66	-	-	-	3	-	3
F70-F79	3	4	49	571	2	629
F80-F98	1	1	99	642	-	743
F99	1	-	-	32	21	54
Ostatní dg.	-	1	73	1 529	19	1 622
Celkem	61	25	1 144	25 580	146	26 956

4.10 Počet propuštěných a zemřelých z psychiatrických lůžkových zařízení podle skupin psychiatrických diagnóz, důvodu přijetí a pohlaví

Skupina psychiatrických diagnóz	Důvod přijetí					Celkem
	ochranná léčba	sociální	diagnostický	léčebný	jiný	
	celkem					
F00-F09	17	5	168	6 517	23	6 730
F10	111	11	576	9 742	67	10 507
F11-F19	75	7	408	3 204	18	3 712
F20-F29	73	2	515	11 031	43	11 664
F30-F39	20	4	212	5 434	13	5 683
F40-F48, F50-F59	12	10	329	8 527	41	8 919
F60-F63, F68-F69	59	2	214	3 638	22	3 935
F64-F66	86	1	4	83	2	176
F70-F79	17	9	117	1 595	25	1 763
F80-F98	1	7	308	2 374	1	2 691
F99	1	-	-	55	31	87
Ostatní dg.	1	1	130	2 539	30	2 701
Celkem	473	59	2 981	54 739	316	58 568

4.11 Počet propuštěných a zemřelých z psychiatrických lůžkových zařízení podle skupin psychiatrických diagnóz, pořadí přijetí, pohlaví a průměrného věku

Skupina psychiatrických diagnóz	Pořadí přijetí v životě			Celkem	Průměrný věk
	poprvé	opakovaně	nezjištěno		
muži					
F00-F09	1 067	1 032	849	2 948	63,5
F10	2 289	3 966	1 241	7 496	43,4
F11-F19	776	1 209	588	2 573	26,3
F20-F29	1 079	3 557	1 361	5 997	37,2
F30-F39	612	861	502	1 975	46,7
F40-F48, F50-F59	1 657	1 308	557	3 522	36,9
F60-F63 F68-F69	966	1 288	480	2 734	32,2
F64-F66	39	86	48	173	31,6
F70-F79	189	695	250	1 134	30,5
F80-F98	698	1 080	170	1 948	11,6
F99	16	2	15	33	40,2
Ostatní dg.	306	446	327	1 079	56,1
Celkem	9 694	15 530	6 388	31 612	38,6
ženy					
F00-F09	1 275	1 362	1 145	3 782	72,6
F10	879	1 487	645	3 011	43,9
F11-F19	334	500	305	1 139	27,7
F20-F29	1 012	3 207	1 448	5 667	43,2
F30-F39	944	1 878	886	3 708	52,2
F40-F48, F50-F59	2 162	2 183	1 052	5 397	40,9
F60-F63 F68-F69	251	652	298	1 201	35,8
F64-F66	1	1	1	3	37,0
F70-F79	147	351	131	629	32,7
F80-F98	324	371	48	743	12,5
F99	34	7	13	54	39,7
Ostatní dg.	528	540	554	1 622	65,9
Celkem	7 891	12 539	6 526	26 956	46,7

4.11 Počet propuštěných a zemřelých z psychiatrických lůžkových zařízení podle skupin psychiatrických diagnóz, pořadí přijetí, pohlaví a průměrného věku

Skupina psychiatrických diagnóz	Pořadí přijetí v životě			Celkem	Průměrný věk
	poprvé	opakovaně	nezjištěno		
	celkem				
F00-F09	2 342	2 394	1 994	6 730	68,7
F10	3 168	5 453	1 886	10 507	43,6
F11-F19	1 110	1 709	893	3 712	26,7
F20-F29	2 091	6 764	2 809	11 664	40,1
F30-F39	1 556	2 739	1 388	5 683	50,3
F40-F48, F50-F59	3 819	3 491	1 609	8 919	39,3
F60-F63 F68-F69	1 217	1 940	778	3 935	33,3
F64-F66	40	87	49	176	31,7
F70-F79	336	1 046	381	1 763	31,3
F80-F98	1 022	1 451	218	2 691	11,8
F99	50	9	28	87	39,9
Ostatní dg.	834	986	881	2 701	62,1
Celkem	17 585	28 069	12 914	58 568	42,3

4.12 Počet propuštěných z psychiatrických lůžkových zařízení podle skupin psychiatrických diagnóz, potřeby další péče po propuštění a pohlaví

Skupina psychiatrických diagnóz	Potřeba další péče po propuštění						Celkem
	žádná	dočasná ambulantní	trvalá ambulantní	ústavní léčba	ústavní sociální služba	ošetřovatelská péče	
muži							
F00-F09	189	473	1 219	405	110	29	2 426
F10	801	2 763	3 187	602	40	14	7 408
F11-F19	407	1 084	777	286	14	3	2 572
F20-F29	601	885	3 898	463	78	5	5 930
F30-F39	201	622	1 026	97	11	1	1 958
F40-F48, F50-F59	423	2 140	814	116	13	1	3 508
F60-F63, F68-F69	397	1 389	811	114	15	2	2 729
F64-F66	13	31	83	44	1	1	173
F70-F79	95	181	515	106	206	4	1 107
F80-F98	51	1 133	570	171	21	2	1 948
F99	14	8	6	2	-	-	30
Ostatní dg.	68	264	357	107	39	5	840
Celkem	3 260	10 973	13 263	2 513	548	67	30 629
ženy							
F00-F09	292	602	1 592	439	224	38	3 187
F10	299	1 226	1 269	194	7	-	2 995
F11-F19	194	408	433	96	6	2	1 139
F20-F29	591	929	3 667	294	110	6	5 598
F30-F39	283	1 039	2 159	171	22	5	3 679
F40-F48, F50-F59	469	2 847	1 890	159	11	4	5 381
F60-F63, F68-F69	129	448	555	51	14	1	1 198
F64-F66	-	2	1	-	-	-	3
F70-F79	57	124	251	54	133	2	621
F80-F98	37	407	269	23	6	-	742
F99	33	9	10	2	-	-	54
Ostatní dg.	90	451	542	125	91	15	1 315
Celkem	2 474	8 492	12 638	1 608	624	73	25 912

4.12 Počet propuštěných z psychiatrických lůžkových zařízení podle skupin psychiatrických diagnóz, potřeby další péče po propuštění a pohlaví

Skupina psychiatrických diagnóz	Potřeba další péče po propuštění						Celkem
	žádná	dočasná ambulantní	trvalá ambulantní	ústavní léčba	ústavní sociální služba	ošetřovatelská péče	
	celkem						
F00-F09	481	1 075	2 811	844	334	67	5 613
F10	1 100	3 989	4 456	796	47	14	10 403
F11-F19	601	1 492	1 210	382	20	5	3 711
F20-F29	1 192	1 814	7 565	757	188	11	11 528
F30-F39	484	1 661	3 185	268	33	6	5 637
F40-F48, F50-F59	892	4 987	2 704	275	24	5	8 889
F60-F63, F68-F69	526	1 837	1 366	165	29	3	3 927
F64-F66	13	33	84	44	1	1	176
F70-F79	152	305	766	160	339	6	1 728
F80-F98	88	1 540	839	194	27	2	2 690
F99	47	17	16	4	-	-	84
Ostatní dg.	158	715	899	232	130	20	2 155
Celkem	5 734	19 465	25 901	4 121	1 172	140	56 541

4.13 Počet zemřelých v psychiatrických lůžkových zařízeních podle věkových skupin a pohlaví

Věková skupina	Psychiatrická oddělení nemocnic			Psychiatrické léčebny		
	muži	ženy	celkem	muži	ženy	celkem
0 - 3	-	-	-	-	-	-
4	-	-	-	-	-	-
5	-	-	-	-	-	-
6 - 9	-	-	-	-	-	-
10 - 14	-	-	-	-	-	-
15 - 17	-	-	-	-	-	-
18 - 19	-	-	-	-	2	2
20 - 24	-	1	1	1	1	2
25 - 29	2	-	2	4	1	5
30 - 34	-	-	-	9	3	12
35 - 39	-	-	-	9	3	12
40 - 44	1	-	1	23	5	28
45 - 49	-	-	-	28	9	37
50 - 54	-	1	1	47	18	65
55 - 59	2	1	3	73	17	90
60 - 64	-	4	4	72	27	99
65 - 69	3	1	4	96	54	150
70 - 74	1	-	1	126	126	252
75 - 79	6	2	8	176	247	423
80+	5	8	13	299	513	812
Zemřelí celkem	20	18	38	963	1 026	1 989

4.14 Počet zemřelých v psychiatrických lůžkových zařízeních podle délky pobytu a pohlaví

Délka pobytu ve dnech	Psychiatrická oddělení nemocnic			Psychiatrické léčebny		
	muži	ženy	celkem	muži	ženy	celkem
1 - 14	12	9	21	338	257	595
15 - 30	6	6	12	166	175	341
31 - 90	2	3	5	216	281	497
91 - 180	-	-	-	86	109	195
181 - 365	-	-	-	48	78	126
366 a více	-	-	-	109	126	235
Zemřelí celkem	20	18	38	963	1 026	1 989
z toho pitváno	14	11	25	414	419	833

4.15 Počet propuštěných a zemřelých z psychiatrických lůžkových zařízení ve věku 15 let a starších podle kraje bydliště a pohlaví

Území, kraj bydliště	Propuštění a zemřelí - věk 15 let a více					
	absolutně			na 100 000 obyvatel ¹⁾		
	muži	ženy	celkem	muži	ženy	celkem
Hl. m. Praha	3 515	3 721	7 236	744,9	694,8	718,3
Středočeský	2 467	2 101	4 568	535,8	429,3	480,9
Jihočeský	1 333	1 279	2 612	522,9	475,2	498,4
Plzeňský	1 410	1 333	2 743	624,3	556,9	589,7
Karlovarský	758	602	1 360	616,7	459,6	535,6
Ústecký	2 883	2 226	5 109	869,2	631,9	747,0
Liberecký	987	1 010	1 997	573,7	545,7	559,2
Královéhradecký	1 232	1 162	2 394	555,0	485,1	518,7
Pardubický	1 028	885	1 913	500,3	405,3	451,4
Vysočina	1 343	1 113	2 456	636,3	505,4	569,4
Jihomoravský	3 671	3 306	6 977	807,3	669,4	735,5
Olomoucký	1 990	1 498	3 488	772,2	539,4	651,5
Zlínský	2 368	2 167	4 535	985,1	839,3	909,6
Moravskoslezský	4 440	3 735	8 175	870,0	685,6	774,8
Bydliště v ČR	29 425	26 138	55 563	710,5	586,8	646,4
Bydliště neudáno	-	-	-	-	-	-
Bezdomovci	80	5	85	1,9	0,1	1,0
Cizinci	172	42	214	x	x	x
Hospitalizovaní v ČR celkem	29 677	26 185	55 862	716,6	587,8	649,9

¹⁾ Nápočty na 100 000 obyvatel příslušného územního celku, pohlaví a věku

4.16 Počet propuštěných a zemřelých z psychiatrických lůžkových zařízení ve věku 15 let a starších podle kraje bydliště, skupin psychiatrických diagnóz a pohlaví

Území, kraj bydliště	Skupina psychiatrických diagnóz												Celkem
	1	2	3	4	5	6	7	8	9	10	11	12	
	muži												
Hl. m. Praha	371	757	565	708	281	326	287	16	70	39	12	83	3 515
Středočeský	235	545	264	485	194	269	254	21	123	22	2	53	2 467
Jihočeský	136	264	71	368	107	175	126	2	41	9	-	34	1 333
Plzeňský	173	288	108	283	101	214	124	1	54	11	1	52	1 410
Karlovarský	53	131	98	183	65	131	62	3	17	2	-	13	758
Ústecký	172	512	554	564	207	321	307	25	127	46	3	45	2 883
Liberecký	53	292	91	197	68	127	107	12	16	15	3	6	987
Královéhradecký	84	309	54	238	106	178	195	7	32	5	1	23	1 232
Pardubický	62	340	44	196	68	104	107	8	39	9	-	51	1 028
Vysočina	93	404	59	293	93	114	122	9	84	11	-	61	1 343
Jihomoravský	408	861	257	740	220	408	354	29	128	25	2	239	3 671
Olomoucký	159	666	54	399	93	193	158	7	60	19	-	182	1 990
Zlínský	267	637	101	435	141	298	204	9	83	39	2	152	2 368
Moravskoslezský	654	1 403	216	849	218	570	294	15	108	37	5	71	4 440
Bydliště v ČR	2 920	7 409	2 536	5 938	1 962	3 428	2 701	164	982	289	31	1 065	29 425
Bydliště neudáno	-	-	-	-	-	-	-	-	-	-	-	-	-
Bezdomovci	6	42	5	6	-	4	13	-	4	-	-	-	80
Cizinci	14	43	24	40	8	24	12	3	-	1	-	3	172
Hospitalizovaní v ČR celkem	2 940	7 494	2 565	5 984	1 970	3 456	2 726	167	986	290	31	1 068	29 677

4.16 Počet propuštěných a zemřelých z psychiatrických lůžkových zařízení ve věku 15 let a starších podle kraje bydliště, skupin psychiatrických diagnóz a pohlaví

Území, kraj bydliště	Skupina psychiatrických diagnóz												Celkem
	1	2	3	4	5	6	7	8	9	10	11	12	
	ženy												
Hl. m. Praha	641	510	277	788	548	536	181	1	37	20	14	168	3 721
Středočeský	276	254	101	501	317	365	118	1	53	15	6	94	2 101
Jihočeský	176	121	60	328	201	251	68	-	18	4	-	52	1 279
Plzeňský	249	121	57	249	194	298	46	-	32	8	2	77	1 333
Karlovarský	46	72	29	180	74	121	21	-	33	6	-	20	602
Ústecký	191	185	181	529	388	483	125	-	79	29	4	32	2 226
Liberecký	64	131	44	277	122	229	69	-	25	16	3	30	1 010
Královéhradecký	79	144	41	253	193	309	81	-	14	7	1	40	1 162
Pardubický	89	134	26	182	161	159	64	-	12	1	4	53	885
Vysočina	106	125	44	230	199	191	67	-	40	9	-	102	1 113
Jihomoravský	495	325	96	683	436	747	108	-	41	27	1	347	3 306
Olomoucký	199	199	21	313	193	297	48	-	55	11	4	158	1 498
Zlínský	315	268	56	386	206	420	68	-	64	23	9	352	2 167
Moravskoslezský	848	413	93	739	473	851	130	1	70	31	4	82	3 735
Bydliště v ČR	3 774	3 002	1 126	5 638	3 705	5 257	1 194	3	573	207	52	1 607	26 138
Bydliště neudáno	-	-	-	-	-	-	-	-	-	-	-	-	-
Bezdomovci	1	1	1	-	-	-	1	-	1	-	-	-	5
Cizinci	3	6	6	14	1	8	1	-	-	-	2	1	42
Hospitalizovaní v ČR celkem	3 778	3 009	1 133	5 652	3 706	5 265	1 196	3	574	207	54	1 608	26 185

4.16 Počet propuštěných a zemřelých z psychiatrických lůžkových zařízení ve věku 15 let a starších podle kraje bydliště, skupin psychiatrických diagnóz a pohlaví

Území, kraj bydliště	Skupina psychiatrických diagnóz												Celkem
	1	2	3	4	5	6	7	8	9	10	11	12	
	celkem												
Hl. m. Praha	1 012	1 267	842	1 496	829	862	468	17	107	59	26	251	7 236
Středočeský	511	799	365	986	511	634	372	22	176	37	8	147	4 568
Jihočeský	312	385	131	696	308	426	194	2	59	13	-	86	2 612
Plzeňský	422	409	165	532	295	512	170	1	86	19	3	129	2 743
Karlovarský	99	203	127	363	139	252	83	3	50	8	-	33	1 360
Ústecký	363	697	735	1 093	595	804	432	25	206	75	7	77	5 109
Liberecký	117	423	135	474	190	356	176	12	41	31	6	36	1 997
Královéhradecký	163	453	95	491	299	487	276	7	46	12	2	63	2 394
Pardubický	151	474	70	378	229	263	171	8	51	10	4	104	1 913
Vysočina	199	529	103	523	292	305	189	9	124	20	-	163	2 456
Jihomoravský	903	1 186	353	1 423	656	1 155	462	29	169	52	3	586	6 977
Olomoucký	358	865	75	712	286	490	206	7	115	30	4	340	3 488
Zlínský	582	905	157	821	347	718	272	9	147	62	11	504	4 535
Moravskoslezský	1 502	1 816	309	1 588	691	1 421	424	16	178	68	9	153	8 175
Bydliště v ČR	6 694	10 411	3 662	11 576	5 667	8 685	3 895	167	1 555	496	83	2 672	55 563
Bydliště neudáno	-	-	-	-	-	-	-	-	-	-	-	-	-
Bezdomovci	7	43	6	6	-	4	14	-	5	-	-	-	85
Cizinci	17	49	30	54	9	32	13	3	-	1	2	4	214
Hospitalizovaní v ČR celkem	6 718	10 503	3 698	11 636	5 676	8 721	3 922	170	1 560	497	85	2 676	55 862

Pozn.: Názvy skupin diagnóz a zahrnuté diagnózy dle MKN-10 jsou uvedeny v tabulce č. 5

4.17 Počet propuštěných a zemřelých z psychiatrických lůžkových zařízení ve věku 15 let a starších podle kraje bydliště, skupin psychiatrických diagnóz a pohlaví na 100 000 obyvatel

Území, kraj bydliště	Skupina psychiatrických diagnóz												Celkem
	1	2	3	4	5	6	7	8	9	10	11	12	
	muži na 100 000 obyvatel ¹⁾												
Hl. m. Praha	78,6	160,4	119,7	150,0	59,6	69,1	60,8	3,4	14,8	8,3	2,5	17,6	744,9
Středočeský	51,0	118,4	57,3	105,3	42,1	58,4	55,2	4,6	26,7	4,8	0,4	11,5	535,8
Jihočeský	53,3	103,6	27,9	144,4	42,0	68,6	49,4	0,8	16,1	3,5	-	13,3	522,9
Plzeňský	76,6	127,5	47,8	125,3	44,7	94,8	54,9	0,4	23,9	4,9	0,4	23,0	624,3
Karlovarský	43,1	106,6	79,7	148,9	52,9	106,6	50,4	2,4	13,8	1,6	-	10,6	616,7
Ústecký	51,9	154,4	167,0	170,0	62,4	96,8	92,6	7,5	38,3	13,9	0,9	13,6	869,2
Liberecký	30,8	169,7	52,9	114,5	39,5	73,8	62,2	7,0	9,3	8,7	1,7	3,5	573,7
Královéhradecký	37,8	139,2	24,3	107,2	47,7	80,2	87,8	3,2	14,4	2,3	0,5	10,4	555,0
Pardubický	30,2	165,5	21,4	95,4	33,1	50,6	52,1	3,9	19,0	4,4	-	24,8	500,3
Vysočina	44,1	191,4	28,0	138,8	44,1	54,0	57,8	4,3	39,8	5,2	-	28,9	636,3
Jihomoravský	89,7	189,3	56,5	162,7	48,4	89,7	77,8	6,4	28,1	5,5	0,4	52,6	807,3
Olomoucký	61,7	258,4	21,0	154,8	36,1	74,9	61,3	2,7	23,3	7,4	-	70,6	772,2
Zlínský	111,1	265,0	42,0	181,0	58,7	124,0	84,9	3,7	34,5	16,2	0,8	63,2	985,1
Moravskoslezský	128,2	274,9	42,3	166,4	42,7	111,7	57,6	2,9	21,2	7,3	1,0	13,9	870,0
Bydliště v ČR	70,5	178,9	61,2	143,4	47,4	82,8	65,2	4,0	23,7	7,0	0,7	25,7	710,5
	ženy na 100 000 obyvatel ¹⁾												
Hl. m. Praha	119,7	95,2	51,7	147,1	102,3	100,1	33,8	0,2	6,9	3,7	2,6	31,4	694,8
Středočeský	56,4	51,9	20,6	102,4	64,8	74,6	24,1	0,2	10,8	3,1	1,2	19,2	429,3
Jihočeský	65,4	45,0	22,3	121,9	74,7	93,2	25,3	-	6,7	1,5	-	19,3	475,2
Plzeňský	104,0	50,6	23,8	104,0	81,1	124,5	19,2	-	13,4	3,3	0,8	32,2	556,9
Karlovarský	35,1	55,0	22,1	137,4	56,5	92,4	16,0	-	25,2	4,6	-	15,3	459,6
Ústecký	54,2	52,5	51,4	150,2	110,1	137,1	35,5	-	22,4	8,2	1,1	9,1	631,9
Liberecký	34,6	70,8	23,8	149,7	65,9	123,7	37,3	-	13,5	8,6	1,6	16,2	545,7
Královéhradecký	33,0	60,1	17,1	105,6	80,6	129,0	33,8	-	5,8	2,9	0,4	16,7	485,1
Pardubický	40,8	61,4	11,9	83,4	73,7	72,8	29,3	-	5,5	0,5	1,8	24,3	405,3
Vysočina	48,1	56,8	20,0	104,4	90,4	86,7	30,4	-	18,2	4,1	-	46,3	505,4
Jihomoravský	100,2	65,8	19,4	138,3	88,3	151,3	21,9	-	8,3	5,5	0,2	70,3	669,4
Olomoucký	71,7	71,7	7,6	112,7	69,5	107,0	17,3	-	19,8	4,0	1,4	56,9	539,4
Zlínský	122,0	103,8	21,7	149,5	79,8	162,7	26,3	-	24,8	8,9	3,5	136,3	839,3
Moravskoslezský	155,7	75,8	17,1	135,6	86,8	156,2	23,9	0,2	12,8	5,7	0,7	15,1	685,6
Bydliště v ČR	84,7	67,4	25,3	126,6	83,2	118,0	26,8	0,1	12,9	4,6	1,2	36,1	586,8

4.17 Počet propuštěných a zemřelých z psychiatrických lůžkových zařízení ve věku 15 let a starších podle kraje bydliště, skupin psychiatrických diagnóz a pohlaví na 100 000 obyvatel

Území, kraj bydliště	Skupina psychiatrických diagnóz												Celkem
	1	2	3	4	5	6	7	8	9	10	11	12	
	celkem na 100 000 obyvatel ¹⁾												
Hl. m. Praha	100,5	125,8	83,6	148,5	82,3	85,6	46,5	1,7	10,6	5,9	2,6	24,9	718,3
Středočeský	53,8	84,1	38,4	103,8	53,8	66,8	39,2	2,3	18,5	3,9	0,8	15,5	480,9
Jihočeský	59,5	73,5	25,0	132,8	58,8	81,3	37,0	0,4	11,3	2,5	-	16,4	498,4
Plzeňský	90,7	87,9	35,5	114,4	63,4	110,1	36,5	0,2	18,5	4,1	0,6	27,7	589,7
Karlovarský	39,0	79,9	50,0	143,0	54,7	99,2	32,7	1,2	19,7	3,2	-	13,0	535,6
Ústecký	53,1	101,9	107,5	159,8	87,0	117,6	63,2	3,7	30,1	11,0	1,0	11,3	747,0
Liberecký	32,8	118,5	37,8	132,7	53,2	99,7	49,3	3,4	11,5	8,7	1,7	10,1	559,2
Královéhradecký	35,3	98,1	20,6	106,4	64,8	105,5	59,8	1,5	10,0	2,6	0,4	13,6	518,7
Pardubický	35,6	111,8	16,5	89,2	54,0	62,1	40,3	1,9	12,0	2,4	0,9	24,5	451,4
Vysočina	46,1	122,7	23,9	121,3	67,7	70,7	43,8	2,1	28,7	4,6	-	37,8	569,4
Jihomoravský	95,2	125,0	37,2	150,0	69,2	121,8	48,7	3,1	17,8	5,5	0,3	61,8	735,5
Olomoucký	66,9	161,6	14,0	133,0	53,4	91,5	38,5	1,3	21,5	5,6	0,7	63,5	651,5
Zlínský	116,7	181,5	31,5	164,7	69,6	144,0	54,6	1,8	29,5	12,4	2,2	101,1	909,6
Moravskoslezský	142,4	172,1	29,3	150,5	65,5	134,7	40,2	1,5	16,9	6,4	0,9	14,5	774,8
Bydliště v ČR	77,9	121,1	42,6	134,7	65,9	101,0	45,3	1,9	18,1	5,8	1,0	31,1	646,4

¹⁾ Nápočty na 100 000 obyvatel příslušného územního celku, pohlaví a věku

Pozn.: Názvy skupin diagnóz a zahrnuté diagnózy dle MKN-10 jsou uvedeny v tabulce č. 5

4.18 Počet propuštěných a zemřelých z psychiatrických lůžkových zařízení ve věku 15 let a starších podle rodinného stavu, věkových skupin a pohlaví

Věková skupina	Rodinný stav						Celkem
	svobodný/á	ženatý, vdaná	rozvedený/á	ovdovělý/á	druh, družka	nezjištěn	
	muži						
15-19	1 949	9	-	1	-	20	1 979
20-24	3 405	80	28	2	4	75	3 594
25-29	2 559	394	204	4	12	92	3 265
30-34	1 571	675	538	5	9	96	2 894
35-39	1 254	870	767	10	10	99	3 010
40-44	997	956	879	18	7	78	2 935
45-49	902	1 133	967	30	5	75	3 112
50-54	611	1 228	794	48	4	72	2 757
55-59	412	962	458	79	2	57	1 970
60-64	182	484	200	74	1	39	980
65+	307	1 633	316	751	3	171	3 181
Celkem	14 149	8 424	5 151	1 022	57	874	29 677
	ženy						
15-19	1 356	6	1	1	-	13	1 377
20-24	1 677	137	25	1	1	24	1 865
25-29	1 155	505	189	17	3	30	1 899
30-34	562	772	338	16	5	29	1 722
35-39	425	1 065	574	23	4	28	2 119
40-44	310	1 203	590	77	2	35	2 217
45-49	330	1 517	806	158	1	50	2 862
50-54	281	1 491	685	211	4	43	2 715
55-59	192	955	376	281	2	30	1 836
60-64	104	608	250	322	1	27	1 312
65+	390	1 379	545	3 667	2	278	6 261
Celkem	6 782	9 638	4 379	4 774	25	587	26 185

4.18 Počet propuštěných a zemřelých z psychiatrických lůžkových zařízení ve věku 15 let a starších podle rodinného stavu, věkových skupin a pohlaví

Věková skupina	Rodinný stav						Celkem
	svobodný/á	ženatý, vdaná	rozvedený/á	ovdovělý/á	druh, družka	nezjištěn	
	celkem						
15-19	3 305	15	1	2	-	33	3 356
20-24	5 082	217	53	3	5	99	5 459
25-29	3 714	899	393	21	15	122	5 164
30-34	2 133	1 447	876	21	14	125	4 616
35-39	1 679	1 935	1 341	33	14	127	5 129
40-44	1 307	2 159	1 469	95	9	113	5 152
45-49	1 232	2 650	1 773	188	6	125	5 974
50-54	892	2 719	1 479	259	8	115	5 472
55-59	604	1 917	834	360	4	87	3 806
60-64	286	1 092	450	396	2	66	2 292
65+	697	3 012	861	4 418	5	449	9 442
Celkem	20 931	18 062	9 530	5 796	82	1 461	55 862

4.19 Počet propuštěných a zemřelých z psychiatrických lůžkových zařízení ve věku 15 let a starších podle rodinného stavu, skupin psychiatrických diagnóz a pohlaví

Skupina psychiatrických diagnóz	Rodinný stav						Celkem
	svobodný/á	ženatý, vdaná	rozvedený/á	ovdovělý/á	druh, družka	nezjištěn	
	muži						
F00-F09	482	1 402	392	509	4	151	2 940
F10	2 129	2 740	2 261	136	19	209	7 494
F11-F19	2 105	206	181	3	2	68	2 565
F20-F29	4 102	883	805	52	3	139	5 984
F30-F39	604	944	328	63	5	26	1 970
F40-F48, F50-F59	1 532	1 204	546	68	10	96	3 456
F60-F63, F68-F69	1 702	423	463	20	10	108	2 726
F64-F66	113	20	21	5	1	7	167
F70-F79	916	22	22	6	-	20	986
F80-F98	286	1	2	-	-	1	290
F99	9	14	7	1	-	-	31
Ostatní dg.	169	565	123	159	3	49	1 068
Celkem	14 149	8 424	5 151	1 022	57	874	29 677
	ženy						
F00-F09	274	814	369	2 113	1	207	3 778
F10	389	1 516	818	222	4	60	3 009
F11-F19	798	182	113	24	-	16	1 133
F20-F29	1 932	1 905	1 262	445	9	99	5 652
F30-F39	568	1 932	540	630	1	35	3 706
F40-F48, F50-F59	1 465	2 396	842	485	6	71	5 265
F60-F63, F68-F69	557	338	216	54	4	27	1 196
F64-F66	2	-	-	-	-	1	3
F70-F79	454	50	44	13	-	13	574
F80-F98	203	1	-	3	-	-	207
F99	16	23	8	7	-	-	54
Ostatní dg.	124	481	167	778	-	58	1 608
Celkem	6 782	9 638	4 379	4 774	25	587	26 185

4.19 Počet propuštěných a zemřelých z psychiatrických lůžkových zařízení ve věku 15 let a starších podle rodinného stavu, skupin psychiatrických diagnóz a pohlaví

Skupina psychiatrických diagnóz	Rodinný stav						Celkem
	svobodný/á	ženatý, vdaná	rozvedený/á	ovdovělý/á	druh, družka	nezjištěn	
	celkem						
F00-F09	756	2 216	761	2 622	5	358	6 718
F10	2 518	4 256	3 079	358	23	269	10 503
F11-F19	2 903	388	294	27	2	84	3 698
F20-F29	6 034	2 788	2 067	497	12	238	11 636
F30-F39	1 172	2 876	868	693	6	61	5 676
F40-F48, F50-F59	2 997	3 600	1 388	553	16	167	8 721
F60-F63, F68-F69	2 259	761	679	74	14	135	3 922
F64-F66	115	20	21	5	1	8	170
F70-F79	1 370	72	66	19	-	33	1 560
F80-F98	489	2	2	3	-	1	497
F99	25	37	15	8	-	-	85
Ostatní dg.	293	1 046	290	937	3	107	2 676
Celkem	20 931	18 062	9 530	5 796	82	1 461	55 862

4.20 Počet propuštěných a zemřelých z psychiatrických lůžkových zařízení ve věku 0 - 14 let podle kraje bydliště a pohlaví

Území, kraj bydliště	Propuštění a zemřelí - věk 0 - 14 let					
	absolutně			na 100 000 obyvatel ¹⁾		
	chlapci	dívky	celkem	chlapci	dívky	celkem
Hl. m. Praha	195	77	272	251,5	104,2	179,6
Středočeský	144	51	195	159,6	59,5	110,8
Jihočeský	37	18	55	71,6	36,8	54,6
Plzeňský	145	47	192	335,8	114,6	228,1
Karlovarský	49	14	63	190,6	58,0	126,4
Ústecký	323	141	464	464,4	213,7	342,4
Liberecký	142	33	175	395,1	96,0	248,9
Královéhradecký	33	5	38	73,5	11,8	43,6
Pardubický	35	13	48	82,0	32,2	57,8
Vysočina	86	35	121	192,3	83,5	139,6
Jihomoravský	211	105	316	236,4	123,7	181,5
Olomoucký	85	46	131	162,8	92,4	128,4
Zlínský	191	96	287	392,9	207,5	302,5
Moravskoslezský	259	90	349	242,1	88,0	166,8
Bydliště v ČR	1 935	771	2 706	235,1	98,6	168,6
Bydliště neudáno	-	-	-	-	-	-
Bezdomovci	-	-	-	-	-	-
Cizinci	-	-	-	x	x	x
Hospitalizovaní v ČR celkem	1 935	771	2 706	235,1	98,6	168,6

¹⁾ Nápočty na 100 000 obyvatel příslušného územního celku, pohlaví a věku

4.21 Počet propuštěných a zemřelých z psychiatrických lůžkových zařízení ve věku 0 - 14 let podle skupin psychiatrických diagnóz a délky pobytu

Skupina psych. diagnóz	Délka pobytu ve dnech						Celkem
	1-14	15-30	31-90	91-180	181-365	366 a více	
F00-F09	3	2	5	1	1	-	12
F10	2	-	1	1	-	-	4
F11-F19	4	5	4	1	-	-	14
F20-F29	7	3	13	3	2	-	28
F30-F39	-	2	3	2	-	-	7
F40-F48, F50-F59	42	63	84	8	1	-	198
F60-F63, F68-F69	6	1	4	1	1	-	13
F64-F66	-	1	3	2	-	-	6
F70-F79	30	41	71	39	10	12	203
F80-F98	257	715	850	297	66	9	2 194
F99	2	-	-	-	-	-	2
Ostatní dg.	13	6	6	-	-	-	25
Celkem	366	839	1 044	355	81	21	2 706

4.22 Počet propuštěných a zemřelých z psychiatrických lůžkových zařízení ve věku 0 - 14 let podle kraje bydliště, skupin psychiatrických diagnóz a pohlaví

Území, kraj bydliště	Skupina psychiatrických diagnóz												Celkem
	1	2	3	4	5	6	7	8	9	10	11	12	
	chlapci												
Hl. m. Praha	2	1	-	2	-	12	-	1	9	167	-	1	195
Středočeský	3	-	-	-	-	10	-	1	13	117	-	-	144
Jihočeský	-	-	-	1	-	-	1	-	1	34	-	-	37
Plzeňský	1	-	-	-	-	5	-	-	31	106	2	-	145
Karlovarský	-	-	-	-	1	1	3	-	6	38	-	-	49
Ústecký	1	1	2	1	-	3	2	1	18	288	-	6	323
Liberecký	-	-	1	1	1	2	-	-	11	126	-	-	142
Královéhradecký	-	-	-	1	-	1	-	3	3	25	-	-	33
Pardubický	-	-	-	2	1	-	-	-	4	28	-	-	35
Vysočina	-	-	-	1	-	3	-	-	6	75	-	1	86
Jihomoravský	-	-	2	1	2	4	-	-	19	182	-	1	211
Olomoucký	-	-	-	-	-	2	1	-	5	76	-	1	85
Zlínský	1	-	1	1	-	8	1	-	4	175	-	-	191
Moravskoslezský	-	-	2	2	-	15	-	-	18	221	-	1	259
Bydliště v ČR	8	2	8	13	5	66	8	6	148	1 658	2	11	1 935
Bydliště neudáno	-	-	-	-	-	-	-	-	-	-	-	-	-
Bezdomovci	-	-	-	-	-	-	-	-	-	-	-	-	-
Cizinci	-	-	-	-	-	-	-	-	-	-	-	-	-
Hospitalizovaní v ČR celkem	8	2	8	13	5	66	8	6	148	1 658	2	11	1 935

4.22 Počet propuštěných a zemřelých z psychiatrických lůžkových zařízení ve věku 0 - 14 let podle kraje bydliště, skupin psychiatrických diagnóz a pohlaví

Území, kraj bydliště	Skupina psychiatrických diagnóz												Celkem
	1	2	3	4	5	6	7	8	9	10	11	12	
	dívky												
Hl. m. Praha	1	-	-	1	-	16	-	-	6	53	-	-	77
Středočeský	-	1	2	2	-	8	2	-	6	30	-	-	51
Jihočeský	-	1	1	-	-	4	-	-	-	12	-	-	18
Plzeňský	-	-	-	2	-	22	1	-	7	15	-	-	47
Karlovarský	-	-	1	1	-	2	-	-	2	8	-	-	14
Ústecký	1	-	-	2	-	6	-	-	15	111	-	6	141
Liberecký	-	-	1	-	-	3	-	-	2	27	-	-	33
Královéhradecký	-	-	-	-	1	1	-	-	-	3	-	-	5
Pardubický	-	-	-	-	-	1	-	-	4	8	-	-	13
Vysočina	1	-	-	1	-	6	-	-	-	27	-	-	35
Jihomoravský	-	-	1	2	1	19	-	-	3	79	-	-	105
Olomoucký	-	-	-	-	-	8	-	-	-	33	-	5	46
Zlínský	1	-	-	4	-	15	2	-	1	70	-	3	96
Moravskoslezský	-	-	-	-	-	21	-	-	9	60	-	-	90
Bydliště v ČR	4	2	6	15	2	132	5	-	55	536	-	14	771
Bydliště neudáno	-	-	-	-	-	-	-	-	-	-	-	-	-
Bezdomovci	-	-	-	-	-	-	-	-	-	-	-	-	-
Cizinci	-	-	-	-	-	-	-	-	-	-	-	-	-
Hospitalizovaní v ČR celkem	4	2	6	15	2	132	5	-	55	536	-	14	771

4.22 Počet propuštěných a zemřelých z psychiatrických lůžkových zařízení ve věku 0 - 14 let podle kraje bydliště, skupin psychiatrických diagnóz a pohlaví

Území, kraj bydliště	Skupina psychiatrických diagnóz												Celkem
	1	2	3	4	5	6	7	8	9	10	11	12	
	celkem												
Hl. m. Praha	3	1	-	3	-	28	-	1	15	220	-	1	272
Středočeský	3	1	2	2	-	18	2	1	19	147	-	-	195
Jihočeský	-	1	1	1	-	4	1	-	1	46	-	-	55
Plzeňský	1	-	-	2	-	27	1	-	38	121	2	-	192
Karlovarský	-	-	1	1	1	3	3	-	8	46	-	-	63
Ústecký	2	1	2	3	-	9	2	1	33	399	-	12	464
Liberecký	-	-	2	1	1	5	-	-	13	153	-	-	175
Královéhradecký	-	-	-	1	1	2	-	3	3	28	-	-	38
Pardubický	-	-	-	2	1	1	-	-	8	36	-	-	48
Vysočina	1	-	-	2	-	9	-	-	6	102	-	1	121
Jihomoravský	-	-	3	3	3	23	-	-	22	261	-	1	316
Olomoucký	-	-	-	-	-	10	1	-	5	109	-	6	131
Zlínský	2	-	1	5	-	23	3	-	5	245	-	3	287
Moravskoslezský	-	-	2	2	-	36	-	-	27	281	-	1	349
Bydliště v ČR	12	4	14	28	7	198	13	6	203	2 194	2	25	2 706
Bydliště neudáno	-	-	-	-	-	-	-	-	-	-	-	-	-
Bezdomovci	-	-	-	-	-	-	-	-	-	-	-	-	-
Cizinci	-	-	-	-	-	-	-	-	-	-	-	-	-
Hospitalizovaní v ČR celkem	12	4	14	28	7	198	13	6	203	2 194	2	25	2 706

Pozn.: Názvy skupin diagnóz a zahrnuté diagnózy dle MKN-10 jsou uvedeny v tabulce č. 5

4.23 Počet propuštěných a zemřelých z psychiatrických lůžkových zařízení ve věku 0 - 14 let podle kraje bydliště, skupin psychiatrických diagnóz a pohlaví na 100 000 obyvatel

Území, kraj bydliště	Skupina psychiatrických diagnóz												Celkem
	1	2	3	4	5	6	7	8	9	10	11	12	
	chlapci na 100 000 obyvatel ¹⁾												
Hl. m. Praha	2,6	1,3	-	2,6	-	15,5	-	1,3	11,6	215,3	-	1,3	251,5
Středočeský	3,3	-	-	-	-	11,1	-	1,1	14,4	129,7	-	-	159,6
Jihočeský	-	-	-	1,9	-	-	1,9	-	1,9	65,8	-	-	71,6
Plzeňský	2,3	-	-	-	-	11,6	-	-	71,8	245,5	4,6	-	335,8
Karlovarský	-	-	-	-	3,9	3,9	11,7	-	23,3	147,8	-	-	190,6
Ústecký	1,4	1,4	2,9	1,4	-	4,3	2,9	1,4	25,9	414,1	-	8,6	464,4
Liberecký	-	-	2,8	2,8	2,8	5,6	-	-	30,6	350,6	-	-	395,1
Královéhradecký	-	-	-	2,2	-	2,2	-	6,7	6,7	55,6	-	-	73,5
Pardubický	-	-	-	4,7	2,3	-	-	-	9,4	65,6	-	-	82,0
Vysočina	-	-	-	2,2	-	6,7	-	-	13,4	167,7	-	2,2	192,3
Jihomoravský	-	-	2,2	1,1	2,2	4,5	-	-	21,3	203,9	-	1,1	236,4
Olomoucký	-	-	-	-	-	3,8	1,9	-	9,6	145,6	-	1,9	162,8
Zlínský	2,1	-	2,1	2,1	-	16,5	2,1	-	8,2	360,0	-	-	392,9
Moravskoslezský	-	-	1,9	1,9	-	14,0	-	-	16,8	206,6	-	0,9	242,1
Bydliště v ČR	1,0	0,2	1,0	1,6	0,6	8,0	1,0	0,7	18,0	201,4	0,2	1,3	235,1
	dívky na 100 000 obyvatel ¹⁾												
Hl. m. Praha	1,4	-	-	1,4	-	21,7	-	-	8,1	71,8	-	-	104,2
Středočeský	-	1,2	2,3	2,3	-	9,3	2,3	-	7,0	35,0	-	-	59,5
Jihočeský	-	2,0	2,0	-	-	8,2	-	-	-	24,5	-	-	36,8
Plzeňský	-	-	-	4,9	-	53,6	2,4	-	17,1	36,6	-	-	114,6
Karlovarský	-	-	4,1	4,1	-	8,3	-	-	8,3	33,1	-	-	58,0
Ústecký	1,5	-	-	3,0	-	9,1	-	-	22,7	168,3	-	9,1	213,7
Liberecký	-	-	2,9	-	-	8,7	-	-	5,8	78,5	-	-	96,0
Královéhradecký	-	-	-	-	2,4	2,4	-	-	-	7,1	-	-	11,8
Pardubický	-	-	-	-	-	2,5	-	-	9,9	19,8	-	-	32,2
Vysočina	2,4	-	-	2,4	-	14,3	-	-	-	64,4	-	-	83,5
Jihomoravský	-	-	1,2	2,4	1,2	22,4	-	-	3,5	93,1	-	-	123,7
Olomoucký	-	-	-	-	-	16,1	-	-	-	66,3	-	10,0	92,4
Zlínský	2,2	-	-	8,6	-	32,4	4,3	-	2,2	151,3	-	6,5	207,5
Moravskoslezský	-	-	-	-	-	20,5	-	-	8,8	58,7	-	-	88,0
Bydliště v ČR	0,5	0,3	0,8	1,9	0,3	16,9	0,6	-	7,0	68,6	-	1,8	98,6

4.23 Počet propuštěných a zemřelých z psychiatrických lůžkových zařízení ve věku 0 - 14 let podle kraje bydliště, skupin psychiatrických diagnóz a pohlaví na 100 000 obyvatel

Území, kraj bydliště	Skupina psychiatrických diagnóz												Celkem
	1	2	3	4	5	6	7	8	9	10	11	12	
	celkem na 100 000 obyvatel ¹⁾												
Hl. m. Praha	2,0	0,7	-	2,0	-	18,5	-	0,7	9,9	145,3	-	0,7	179,6
Středočeský	1,7	0,6	1,1	1,1	-	10,2	1,1	0,6	10,8	83,6	-	-	110,8
Jihočeský	-	1,0	1,0	1,0	-	4,0	1,0	-	1,0	45,7	-	-	54,6
Plzeňský	1,2	-	-	2,4	-	32,1	1,2	-	45,1	143,7	2,4	-	228,1
Karlovarský	-	-	2,0	2,0	2,0	6,0	6,0	-	16,0	92,3	-	-	126,4
Ústecký	1,5	0,7	1,5	2,2	-	6,6	1,5	0,7	24,4	294,4	-	8,9	342,4
Liberecký	-	-	2,8	1,4	1,4	7,1	-	-	18,5	217,6	-	-	248,9
Královéhradecký	-	-	-	1,1	1,1	2,3	-	3,4	3,4	32,1	-	-	43,6
Pardubický	-	-	-	2,4	1,2	1,2	-	-	9,6	43,4	-	-	57,8
Vysočina	1,2	-	-	2,3	-	10,4	-	-	6,9	117,7	-	1,2	139,6
Jihomoravský	-	-	1,7	1,7	1,7	13,2	-	-	12,6	149,9	-	0,6	181,5
Olomoucký	-	-	-	-	-	9,8	1,0	-	4,9	106,9	-	5,9	128,4
Zlínský	2,1	-	1,1	5,3	-	24,2	3,2	-	5,3	258,2	-	3,2	302,5
Moravskoslezský	-	-	1,0	1,0	-	17,2	-	-	12,9	134,3	-	0,5	166,8
Bydliště v ČR	0,7	0,2	0,9	1,7	0,4	12,3	0,8	0,4	12,6	136,7	0,1	1,6	168,6

¹⁾ Nápočty na 100 000 obyvatel příslušného územního celku, pohlaví a věku

Pozn.: Názvy skupin diagnóz a zahrnuté diagnózy dle MKN-10 jsou uvedeny v tabulce č. 5

5. Přehled skupin psychiatrických diagnóz MKN-10

Skupina	Název skupiny	Kód psychiatrické diagnózy
1	Organické duševní poruchy včetně symptomatických	F00-F09
2	Poruchy duševní a poruchy chování, způsobené užíváním alkoholu	F10
3	Poruchy duševní a poruchy chování, způsobené užíváním ostatních psychoaktivních látek	F11-F19
4	Schizofrenie, poruchy schizotypální a poruchy s bludy	F20-F29
5	Afektivní poruchy (poruchy nálady)	F30-F39
6	Neurotické, stresové a somatoformní poruchy a syndromy poruch chování, spojené s fyziologickými poruchami a somatickými faktory	F40-F48; F50-F59
7	Poruchy osobnosti a chování u dospělých (mimo sexuálních poruch)	F60-F63; F68-F69
8	Sexuální poruchy	F64-F66
9	Mentální retardace	F70-F79
10	Poruchy psychického vývoje a poruchy chování a emocí se začátkem obvykle v dětství a v dospívání	F80-F98
11	Neurčená duševní porucha	F99
12	Ostatní nepsychiatrické diagnózy	

5. List of groups of ICD-10 psychiatric diagnoses

Group	Title of group	Code of psychiatric diagnosis
1	Organic, including symptomatic, mental disorders	F00-F09
2	Mental and behavioural disorders due to use of alcohol	F10
3	Mental and behavioural disorders due to use of other psychoactive substances	F11-F19
4	Schizophrenia, schizotypal and delusional disorders	F20-F29
5	Mood [affective] disorders	F30-F39
6	Neurotic, stress-related and somatoform disorders and behavioural syndromes associated with physiological disturbances and physical factors	F40-F48; F50-F59
7	Disorders of adult personality and behaviour (excl. sexual disorders)	F60-F63; F68-F69
8	Sexual disorders	F64-F66
9	Mental retardation	F70-F79
10	Disorders of psychological development and behavioural and emotional disorders with onset usually occurring in childhood and adolescence	F80-F98
11	Unspecified mental disorder	F99
12	Other nonpsychotic diagnoses	

6. Seznam termínů užitých v publikaci a jejich anglický překlad

List of terms used in publication and their meanings in English

abs.	<i>absolute</i>
AT poradny, protialkoholní poradny	<i>alcohol and drug guidance centres</i>
bezdomovci	<i>homeless</i>
bydliště	<i>residence</i>
bydliště neudáno	<i>unknown residence</i>
bydliště v ČR	<i>residence in the Czech Republic</i>
celkem	<i>total</i>
cizinci	<i>foreigners</i>
délka pobytu	<i>length of stay</i>
den, dnů	<i>day, days</i>
dětské sestry	<i>children`s nurses</i>
dívky	<i>girls</i>
drogy	<i>drugs</i>
důvod přijetí	<i>reason of admission</i>
hospitalizovaní v ČR celkem	<i>hospitalized in CR - total</i>
chlapci	<i>boys</i>
jiní odborní pracovníci ve zdravotnictví	<i>other professional health personnel</i>
kraj	<i>region</i>
kraj bydliště	<i>region of residence</i>
laboranti	<i>laboratory assistants</i>
lékaři	<i>physicians</i>
lékařská místa	<i>physicians posts</i>
lůžka, lůžek	<i>bed, beds</i>
měsíc	<i>month</i>
muži (M)	<i>males</i>
MZ	<i>Ministry of Health</i>
na 1 lékařské místo	<i>per 1 physician`s post</i>
na 10 000 obyvatel	<i>per 10 000 inhabitants</i>
nemocnice	<i>hospitals</i>
obecní úřady	<i>municipal administration</i>
oddělení	<i>department</i>
okres	<i>district</i>
okresní úřady	<i>district administration</i>
ostatní rezotry	<i>other sectors</i>
ošetřovatelky	<i>auxiliary nurses</i>
pitváno	<i>number of autopsies</i>
počet	<i>number</i>

6. Seznam termínů užitých v publikaci a jejich anglický překlad

List of terms used in publication and their meanings in English

počet míst (lůžek)	<i>number of posts (beds)</i>
počet prvních vyšetření v roce	<i>number of first examinations in this year</i>
pohlaví	<i>sex</i>
pomocní zdravotničtí pracovníci	<i>auxiliary health personnel</i>
pořadí přijetí v životě	<i>sequence of admission in life</i>
potřeba další péče po propuštění	<i>necessity of further care after discharge</i>
privátní	<i>private</i>
pro děti	<i>for children</i>
protialkoholní záchytné stanice	<i>centres for occasional alcohol abusers</i>
průměrná ošetrovací doba	<i>average duration of stay</i>
průměrný věk	<i>average age</i>
přepočtený počet	<i>whole time equivalent</i>
psychiatrická oddělení nemocnic (PON)	<i>psychiatric departments of hospitals</i>
Psychiatrické centrum	<i>Psychiatric Center</i>
psychiatrické léčebny (PL)	<i>psychiatric institutes</i>
psychoaktivní látka	<i>psychoactive substance</i>
rehabilitační pracovníci	<i>rehabilitation assistants</i>
rezort zdravotnictví	<i>Sector of Health</i>
rodinný stav	<i>marital status</i>
rok	<i>year</i>
skupiny psychiatrických diagnóz	<i>groups of psychiatric diagnoses</i>
střední a nižší zdravotničtí pracovníci	<i>paramedical and lower health personnel</i>
území	<i>territory</i>
ve dnech	<i>in days</i>
věková skupina	<i>age group</i>
v procentech	<i>in %</i>
všechny rezorty	<i>all sectors</i>
v tom	<i>including</i>
využití lůžek	<i>bed occupancy</i>
záchytné stanice	<i>antialcoholic interception centre</i>
z celkového počtu lůžek	<i>from total number of beds</i>
z toho	<i>of which (o.w.)</i>
z toho 1. v životě	<i>o.w. first in life</i>
zařízení	<i>establishment</i>
zdravotnická zařízení řízená	<i>establishments administered by</i>
zdravotní sestry	<i>health nurses</i>
zemřelí	<i>deceased</i>

6. Seznam termínů užitých v publikaci a jejich anglický překlad

List of terms used in publication and their meanings in English

ženy (Ž)	<i>females</i>
důvod přijetí:	<i>reason of admission:</i>
ochranná léčba	<i>preventive therapy</i>
sociální	<i>social</i>
diagnostický	<i>diagnostic</i>
léčebný	<i>therapeutic</i>
jiný	<i>other</i>
pořadí přijetí v životě:	<i>sequence of admission in life:</i>
poprvé	<i>first</i>
opakovaně	<i>repeated</i>
nezjištěno	<i>unknown</i>
potřeba další péče po propuštění:	<i>necessity of further care after discharge:</i>
žádná	<i>none</i>
dočasná ambulantní	<i>temporary ambulatory</i>
trvalá ambulantní	<i>permanent ambulatory</i>
ústavní léčba	<i>in-patient therapy</i>
ústavní sociální služba	<i>in-patient social care</i>
ošetřovatelská péče	<i>nursing care</i>
psychoaktivní látka:	<i>psychoactive substance:</i>
opiáty a opioidy	<i>opiates and opioids</i>
canabinoidy	<i>cannabis and cannabinoids</i>
sedativa, hypnotika	<i>analgetics</i>
kokain	<i>cocaine</i>
stimulancia	<i>stimulants</i>
halucinogeny	<i>hallucinogens</i>
prchavá rozpustidla	<i>inhalants</i>
kombinace drog	<i>combination of drugs</i>
jiné	<i>other</i>
tabák	<i>tobacco</i>
alkohol	<i>alcohol</i>
rodinný stav:	<i>marital status:</i>
svobodný/-á	<i>single</i>
ženatý, vdaná	<i>married</i>
rozvedený/-á	<i>divorced</i>
ovdovělý/-á	<i>widow</i>
druh, družka	<i>cohabiting</i>
nezjištěn	<i>unknown</i>

Značky v tabulkách

Ležatá čárka (-) v tabulce na místě čísla značí, že se jev nevyskytoval.

Nula (0; 0,0; 0,00) znamená, že se jev vyskytl, ale hodnota vypočteného ukazatele je menší, než polovina jednotky použité v tabulce.

Tečka (.) na místě čísla značí, že údaj není k dispozici nebo je nespolehlivý.

Ležatý křížek (x) značí, že zápis není možný z logických důvodů.

Symbols in the tables

A dash (-) in place of a number indicates that the phenomenon did not occur.

A 0 or 0.0 or 0.00 indicates that the phenomenon occurred, but value of calculated indicator is less than half of unit used in table.

A dot (.) in place of a number indicates that the number is not available or cannot be relied on.

A skew cross (x) indicates that the entry is not applicable for logical reasons.