

Narození a zemřelí do 1 roku 2001

Z D R A V O T N I C K Á S T A T I S T I K A

Vydává Ústav zdravotnických informací a statistiky ČR
Praha 2, Palackého nám. 4

Narození a zemřelí do 1 roku

K dispozici jsou publikace s daty od roku 1988.

Zdrojem informací jsou data přebíraná z ČSÚ. Publikace obsahuje podrobné údaje o narozených (živě, mrtvě), zemřelých dětech a úmrtnosti dětí do 1 roku, které jsou tříděny podle porodní hmotnosti, pohlaví, kraje a okresu bydliště, stáří, příčiny smrti dětí. Od roku 1998 je publikace rozšířena o vývoj ukazatelů narozených a zemřelých do 1 roku.

Newborns and infants deaths till 1 year of age

Publications are available with data from 1988.

The source of information are data from the Czech Statistical Office. The publication contains detailed data on births (live, still), children and infant (till 1 year of age) deaths, classified by birth weight, sex, region and district of residence, age, cause of death. Since 1998 the publication is supplemented by evolution of the indicators of newborn and infant deaths till 1 year of age.

© ÚZIS ČR, 2002

© Translation ÚZIS ČR

ISSN 1211-071X

ISBN 80-7280-097-3

Náklad: 330

Obsah

Úvod	5
Definice ukazatelů používaných v publikaci	5
Narození a zemřelí do 1 roku v České republice v roce 2001	7
Značky v tabulkách	10

Grafická část

1. Vývoj živorodnosti a mrtvorozenosti	11
2. Vývoj úmrtnosti dětí ve věku do 1 roku	11
3. Průměr novorozenecké úmrtnosti za období 1997 - 2001	12
4. Průměr kojenecké úmrtnosti za období 1997 - 2001	12
5. Okresy České republiky	13
6. Podíl dětí s nízkou porodní hmotností	14
7. Kojenecká úmrtnost ve vybraných evropských zemích	15

Tabulky

1. Vývoj ukazatelů v ČR	16
2. Vývoj počtu živě a mrtvě narozených s nízkou porodní hmotností (do 2 499 g) podle pohlaví	24
3. Živě narození podle porodní hmotnosti, pohlaví a kraje bydliště	26
4. Mrtvě narození podle porodní hmotnosti, pohlaví a kraje bydliště	30
5. Živě narození podle porodní hmotnosti, pohlaví, kraje a okresu bydliště	34
6. Mrtvě narození podle porodní hmotnosti, pohlaví, kraje a okresu bydliště	40
7. Živě a mrtvě narození s nízkou porodní hmotností (do 2 499 g) podle pohlaví a kraje bydliště	46
8. Živě a mrtvě narození podle věku matky a porodní hmotnosti	48
9. Zemřelí podle věku, porodní hmotnosti, pohlaví a kraje bydliště	50
10. Úmrtnost podle věku, porodní hmotnosti, pohlaví a kraje bydliště	54
11. Perinatální, novorozenecká a kojenecká úmrtnost podle pohlaví, kraje a okresu bydliště	58
12. Standardní úmrtnost dětí v kojeneckém věku podle pohlaví a kraje bydliště	68
13. Zemřelé děti do 1 roku podle příčiny smrti, pohlaví a kraje bydliště	70
14. Kojenecká úmrtnost podle příčiny smrti, pohlaví a kraje bydliště	74
15. Zemřelí a úmrtnost do 1 roku podle vybraných příčin smrti a pohlaví	78
16. Mezinárodní srovnání úmrtnosti dětí do 1 roku	80
Seznam kapitol MKN-10	81
Přehled termínů použitých v publikaci	83
Seznam zkratk názvů krajů a okresů	85

Contents

Introduction	5
Definitions of indices used in publication	5
Births and deaths till 1 year of age in the Czech Republic in 2001	7
Symbols in the tables	10

Charts

1. Trends of live birth and still birth rates	11
2. Trend of mortality rate of children till 1 year of age	11
3. Average of neonatal mortality rate in period 1997 - 2001	12
4. Average of infant mortality rate in period 1997 - 2001	12
5. List of districts of the Czech Republic	13
6. Proportion of children with low birth weight	14
7. Infant mortality rate in selected European countries	15

Tables

1. Trend of indices in CR	16
2. Trend of live and still births with low birth weight (up to 2499 g) by sex	24
3. Live births by birth weight, sex and region of residence	26
4. Still births by birth weight, sex and region of residence	30
5. Live births by birth weight, sex and region and district of residence	34
6. Still births by birth weight, sex and region and district of residence	40
7. Live and still births with low birth weight (up to 2499 g) by sex and region of residence	46
8. Live and still births by age of mother and birth weight	48
9. Deaths by age, birth weight, sex and region of residence	50
10. Mortality rate by age, birth weight, sex and region of residence	54
11. Perinatal, neonatal and infant mortality rate by sex, region and district of residence	58
12. Standard mortality rate of infants by sex and region of residence	68
13. Deaths till 1 year of age by cause of death, sex and region of residence	70
14. Infant mortality rate by cause of death, sex and region of residence	74
15. Deaths and mortality rate till 1 year by selected causes of death and sex	78
16. International comparison of mortality rate till 1 year of age	80
List of chapters of ICD-10	81
List of terms used in publication	83
List of abbreviations of regions and districts	85

Úvod

Publikace "Narození a zemřelí do 1 roku" v roce 2001 navazuje na řadu Demografie ÚZIS, vycházející od roku 1988.

Zdrojem údajů je Český statistický úřad, od kterého Ústav zdravotnických informací a statistiky (ÚZIS ČR) přebírá prvotní data. Publikace obsahuje údaje o živě a mrtvě narozených podle porodní hmotnosti, pohlaví, bydliště a věku matky. V obdobném členění jsou údaje za zemřelé ve věku do 1 roku v absolutních a relativních číslech. V této publikaci je uvedeno i mezinárodní srovnání úmrtnosti dětí do 1 roku, jehož zdrojem byla databáze Světové zdravotnické organizace HFADB, verze leden 2002.

Definice ukazatelů používaných v publikaci

Úhrnná plodnost představuje počet dětí, které by se živě narodily každé ženě během jejího reprodukčního věku (tj. 15 - 49 let) za předpokladu zachování úrovně reprodukce jako ve sledovaném roce.

Živorodnost udává počet živě narozených dětí připadající na 1000 obyvatel středního stavu.

Mrtvorozenost vyjadřuje počet mrtvě narozených dětí připadající na 1000 všech narozených dětí (tj. živě i mrtvě narozených).

Porodnost uvádí počet celkem narozených, (tj. živě i mrtvě) na 1000 obyvatel středního stavu (méně užívaný ukazatel).

Nízká porodní hmotnost - hmotnost při porodu nižší než 2500 g (tj. do 2499 g včetně).

Úmrtnosti dětí v kojeneckém věku jsou vyjádřeny počtem dětí zemřelých v daném věku (ve dnech) připadající na 1000 živě narozených (resp. živě a mrtvě narozených u perinatální a fetoinfantilní úmrtnosti) ve stejném časovém intervalu:

úmrtnost do 1 dne - do 1 dne, tj. ve věku 0 dne (24 hodin),

poporodní úmrtnost - do 3 dnů, tj. ve věku 0 - 2 ukončených dnů,

časná novorozenecká úmrtnost - do 7 dnů, tj. 0 - 6 ukončených dnů,

novorozenecká úmrtnost - do 28 dnů, tj. 0 - 27 ukončených dnů,

pozdní novorozenecká úmrtnost - od 8 dnů do 28 dnů, tj. 7 - 27 ukončených dnů,

ponovorozenecká úmrtnost - od 29 dnů do 1 roku, tj. 28 - 364 ukončených dnů,

kojenecká úmrtnost - do 1 roku, tj. 0 - 364 ukončených dnů,

perinatální úmrtnost - součet mrtvě narozených dětí a dětí zemřelých do 7 dnů života připadající na 1000 všech narozených dětí,

fetoinfantilní úmrtnost - součet mrtvě narozených dětí a dětí zemřelých do 1 roku života připadající na 1000 všech narozených dětí

standardní úmrtnost představuje úmrtnost dětí s porodní hmotností 1000 g a více.

Základním předpokladem srovnatelnosti údajů o kojenecké úmrtnosti je přesné a neměnné **vymezení pojmu narození živého a mrtvého dítěte**.

Za **živě narozené dítě** je považováno dítě, jež projevuje po narození alespoň jednu známku života a má porodní hmotnost 500 g a vyšší, v případě nižší než 500 g, pokud přežije 24 hodin po porodu. Známkami života se rozumí dech, srdeční akce, pulsace pupečníku nebo aktivní pohyb svalstva.

Pokud **dítě** neprojevuje ani jednu z těchto známek života a má porodní hmotnost 1000 g a vyšší, je považováno za **mrtvě narozené**.

Pokud plod, neprojevující žádnou známku života, váží méně než 1000 g, je ukončení těhotenství považováno za **potrat**.

Narození a zemřelí do 1 roku v České republice v roce 2001

Živě a mrtvě narození v České republice v roce 2001

Pokles porodnosti patří již řadu let v České republice k charakteristickým rysům demografického vývoje. Tuto skutečnost neovlivňuje ani to, že se nacházíme v období, kdy ženy silných ročníků z poloviny 70. let jsou nyní ve věku vysoké plodnosti. V letošním roce se tedy celkem narodilo 90 978 dětí (o 191 méně než vloni), v tom 90 715 živě a 263 mrtvě.

Živorodnost (počet živě narozených na 1 000 obyvatel) se udržuje v posledních dvou letech na téměř stejné hodnotě (letos 8,84, v minulém roce 8,85). Trvale nejnižší živorodnost v rámci krajů je v hlavním městě Praze. Souvisí to jednak s nepříznivou věkovou skladbou pražské populace, jednak se specifickým populačním chováním obyvatel velkoměst. V roce 2001 činila hrubá míra živorodnosti v Praze 8,2. Pod hodnotu republikového průměru se rovněž dostal Jihomoravský kraj (8,5), Zlínský (8,6) a Plzeňský (8,7). V ostatních krajích se tato hodnota pohybovala v rozmezí od 8,8 (Pardubický) do 9,6 (Karlovarský a Ústecký kraj).

Počet mrtvě narozených dětí v roce 2001 v České republice je pouze o 4 vyšší než v předchozím roce, a to 263 dětí. Tím nepatrně vzrostla i mrtvorozenost (tj. počet mrtvě narozených na 1 000 narozených celkem), ve srovnání s předchozím rokem o 0,05 na hodnotu 2,89. Nejvyšší hodnota byla zaznamenána v Moravskoslezském kraji (3,8) a v kraji Libereckém (3,7). Naopak ke snížení celorepublikového průměru přispěly kraje Jihomoravský (1,9) a Karlovarský (2,1).

I když se rok 2000 v České republice vyznačuje určitým navýšením ukazatelů porodnosti, hodnoty roku 2001 opět potvrzují klesající trend předchozích let. V mezinárodním srovnání tak zůstává porodnost České republiky na jednom z posledních míst v Evropě.

Úhrnná plodnost žen v České republice je již od začátku 80. let pod hranicí prosté reprodukce (což je 2,1 dětí na 1 ženu během jejího reprodukčního období). Současnou hodnotou 1,14 se Česká republika neustále řadí mezi státy s nejnižší úrovní plodnosti.

Zemřelí do 1 roku v České republice v roce 2001

Pozitivním rysem demografického vývoje v České republice je snižování úmrtnosti v kojeneckém věku. Výrazný pokles můžeme konstatovat po roce 1990.

V roce 2001 zemřelo první den svého života 47 dětí (t.j. 0,5 promile ze živě narozených), ve stáří do 3 dnů 95 dětí (t.j. 1,05 promile), do 7 dnů 132 dětí (t.j. 1,5 promile), do 28 dnů 212 dětí (t.j. 2,3 promile). Celkem zemřelých do 1 roku (0 - 364 dnů) bylo 360 dětí, což představuje 4,0 promile.

Úmrtnost do 1 dne v ČR zůstává druhým rokem na hodnotě 0,5 promile. Liberecký kraj v letošním roce nevykazuje žádné zemřelé dítě do 1 dne. V ostatních krajích se tyto hodnoty pohybují od 0,1 promile (Středočeský kraj) do 1,4 (Olomoucký kraj). Děti zemřelých do prvního dne života s porodní hmotností do 999 g bylo 6,4 % (v r. 2000 pouze 3,1) a s porodní hmotností 1 000 - 2 499 g jich zemřelo 0,2 % (ze živě narozených v příslušné váhové kategorii).

Časná novorozenecká úmrtnost se v ČR snížila, a to na hodnotu 1,5 promile. Okrajové body intervalu, ve kterém se ČNÚ pohybuje, tvoří hodnoty 0,6 (Plzeňský kraj) a 2,9 (Ústecký kraj). Velice nízkou hodnotou se dále ještě vyznačují kraje: Pardubický (0,7), Jihomoravský (0,8) a hl. m. Praha (1,0).

Novorozenecká úmrtnost zaznamenala další snížení, a to až na 2,3 promile. V jednotlivých krajích se pohybovala od 1,1 promile v Pardubickém kraji do 4,2 promile v Ústeckém kraji. Republiková hodnota byla spolu s Ústeckým krajem překročena dále v kraji Olomouckém (3,0), Jihočeském (2,9), Královéhradeckém a Moravskoslezském (oba 2,8) a v kraji Vysočina (2,6).

Kojenecká úmrtnost dosáhla hodnoty 4,0 promile, což znamená, že ani tento ukazatel v letošním roce nenarušil již delší dobu postupné snižování své hodnoty. Nejnížší byla v Pardubickém kraji (2,2), následoval Jihomoravský kraj (3,0). Hodnota 5 promile byla překročena v Ústeckém kraji (7,0) promile. Vývoj kojenecké úmrtnosti v jednotlivých regionech, v důsledku nízkého absolutního počtu zemřelých kojenců v jednotlivých krajích, provázejí meziroční výkyvy. Poměrně trvale nízkou úroveň kojenecké úmrtnosti však můžeme sledovat v hl. m. Praze (3,1).

Pořadí nejčastějších příčin úmrtí kojenců bylo doposud dlouhodobě stabilní. Nejčastější příčinou jsou „Některé stavy vzniklé v perinatálním období“ (kapitola XVI. MKN-10), dále „Vrozené vady, deformace a chromozomální abnormality“ (kapitola XVII.) a „Vnější příčiny nemoci a úmrtnosti“, resp. „Poranění, otravy a některé jiné následky vnějších příčin“ (kapitola XX., resp. XIX.). V letošním roce je pořadí narušeno a před třetí výše jmenovanou příčinu úmrtí se vsouvají „Nemoci dýchací soustavy“ (kapitola X.), dále „Nemoci nervové soustavy“ (kapitola VI.) a konečně „Příznaky, znaky a abnormální klinické a laboratorní nálezy nezařazené jinde“ (kapitola XVIII.). Uvedené příčiny měly v roce 2001 za následek 96,4 % úmrtí všech kojenců.

Na diagnózy zařazené v kapitole XVI. „Některé stavy vzniklé v perinatálním období“ zemřelo 183 dětí, což představuje 50,8 % všech úmrtí kojenců. Úmrtnost kojenců pro tuto příčinu byla 201,7 případů na 100 000 živě narozených. 43,2 % všech úmrtí na diagnózy v této kapitole připadalo na respirační poruchy specifické

pro perinatální období (dg. P20 - P28). Diagnóza pomalý růst a podvýživa plodu (dg. P05) byla příčinou úmrtí zhruba 30 % zemřelých kojenců kapitoly XVI.

Druhou nejčastější příčinou jsou diagnózy zařazené v kapitole XVII. - „Vrozené vady, deformace a chromozomální abnormality“, ty byly v roce 2001 příčinou úmrtí 94 kojenců, podíl na celkovém počtu zemřelých kojenců činil 26 %. Úmrtnost na 100 000 živě narozených byla 103,6 případů. Z celkového počtu úmrtí na vrozené vady připadalo 47 % na vrozené vady oběhové soustavy.

V mezinárodním srovnání se Česká republika dostala hodnotami kojenecké úmrtnosti na úroveň západní Evropy. V porovnání s průměrem střední a východní Evropy jsou tyto hodnoty zhruba poloviční.

Značky v tabulkách

- Ležatá čárka (-)** v tabulce na místě čísla značí, že se jev nevyskytoval
- Nula (0,0)** značí více než nulu, ale méně než nejmenší jednotku vyjádřitelnou v tabulce
- Tečka (.)** na místě čísla značí, že údaj není k dispozici nebo je nespolehlivý
- Ležatý křížek (x)** značí, že zápis není možný z logických důvodů

Symbols in the tables

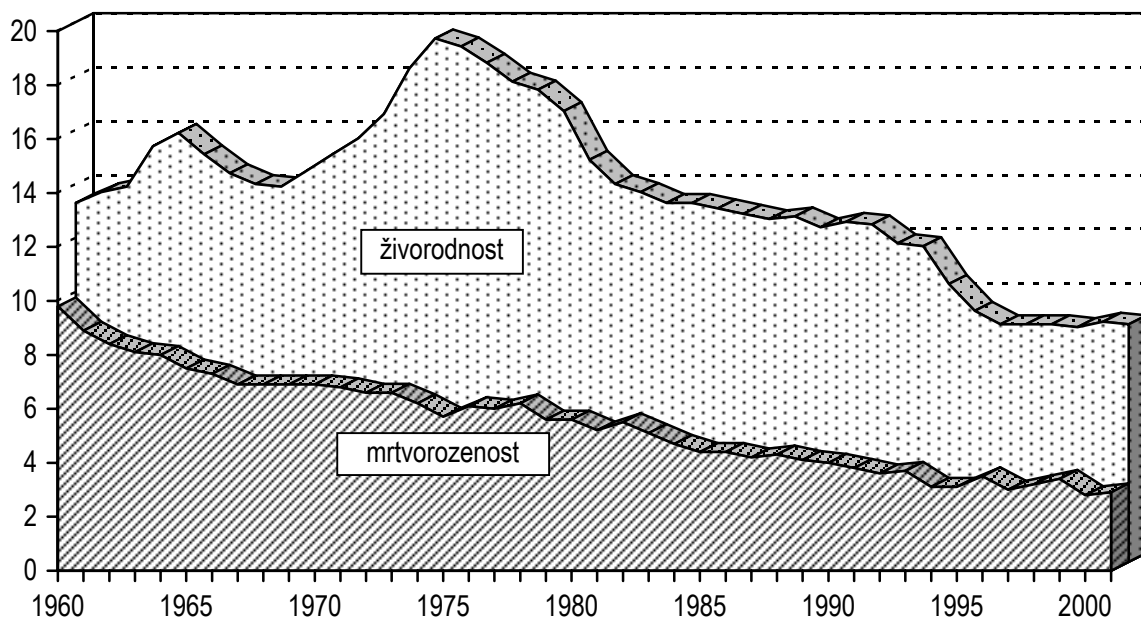
A dash (-) in place of a number indicates that the phenomenon did not occur.

0 or 0.0 or 0.00 indicates that the phenomenon occurred, but value of calculated indicator is less than half of unit used in table.

A dot (.) in place of a number indicates that the number is not available or cannot be relied on.

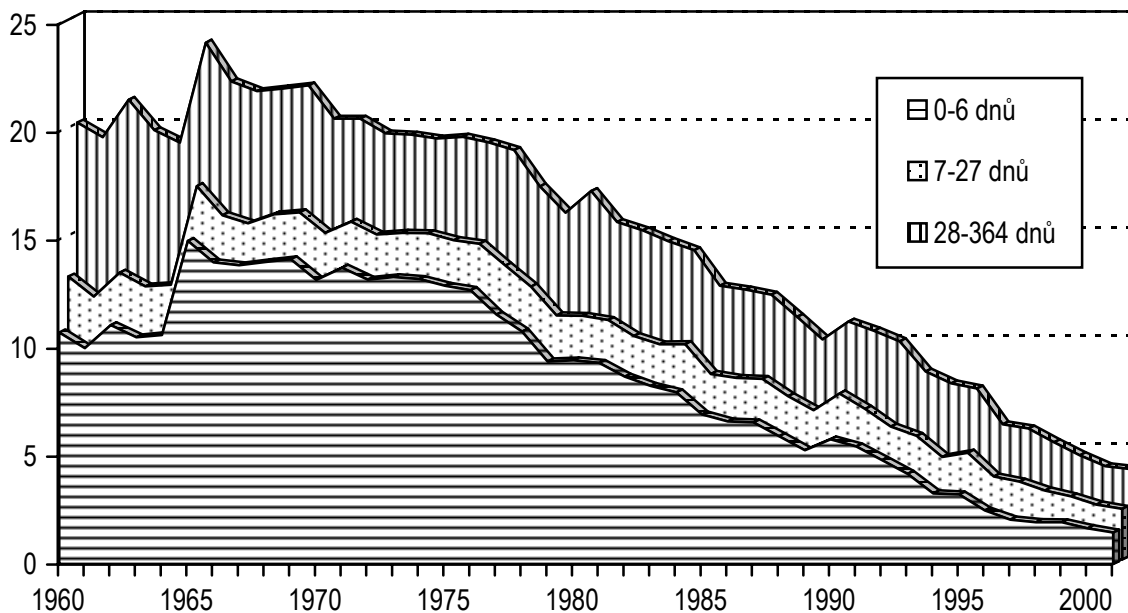
A skew cross (x) indicates that the entry is not applicable for logical reasons.

1. Vývoj živorodnosti a mrtvorozenosti

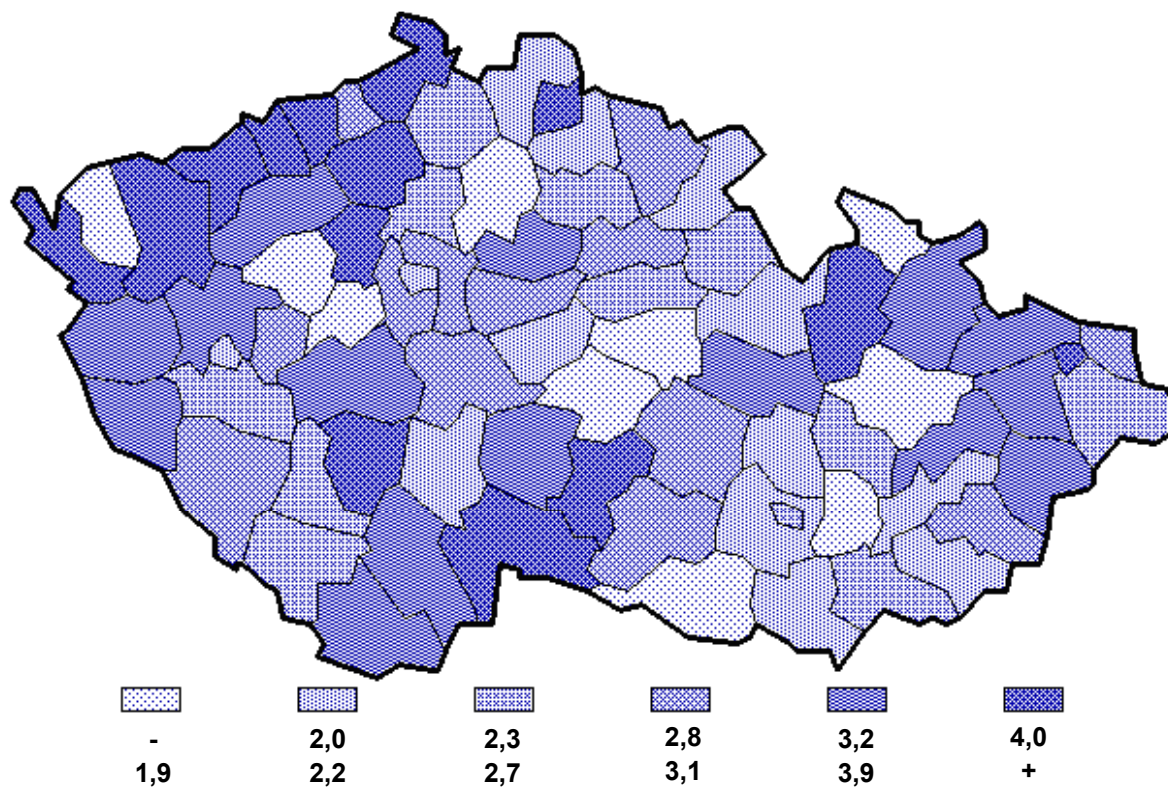


2. Vývoj úmrtnosti dětí ve věku do 1 roku

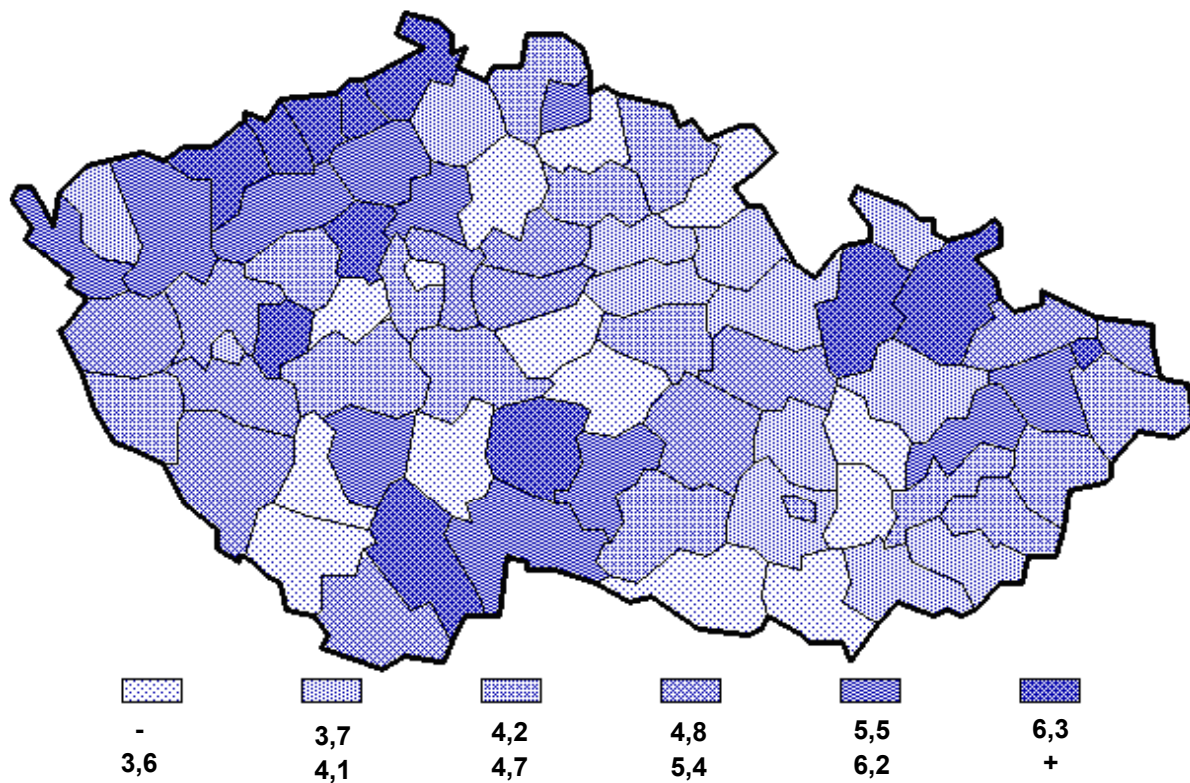
na 1 000 živě narozených



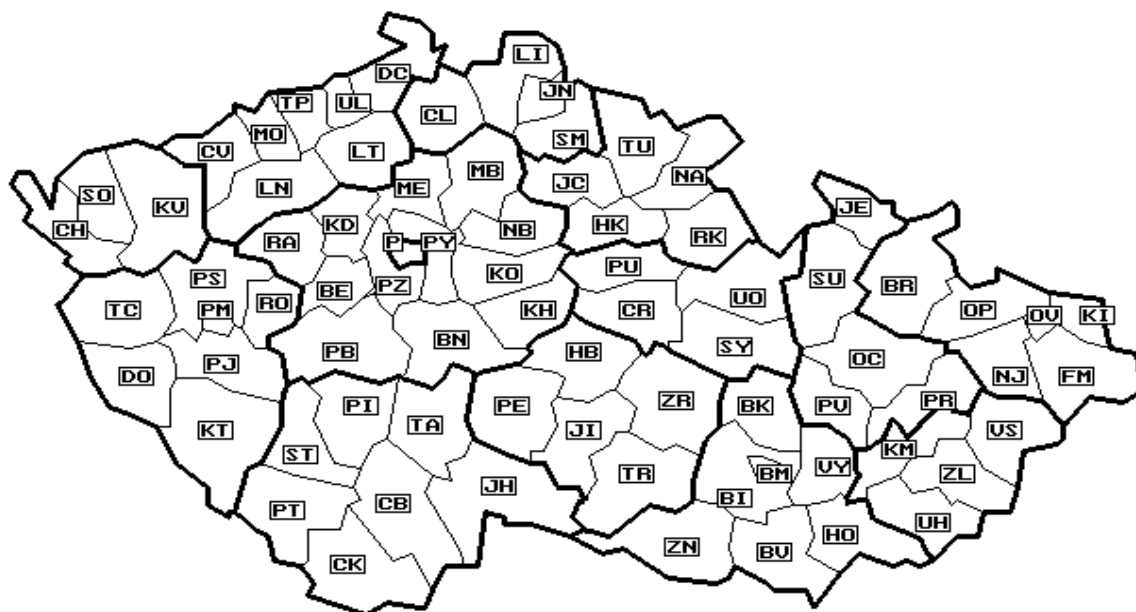
3. Průměr novorozenecké úmrtnosti za období 1997 - 2001



4. Průměr kojenecké úmrtnosti za období 1997 - 2001

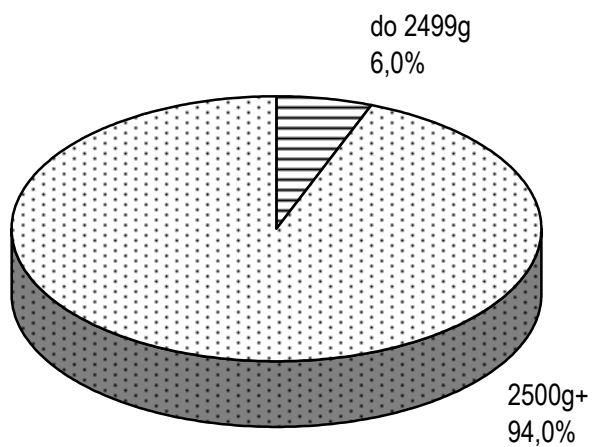


5. Okresy České republiky

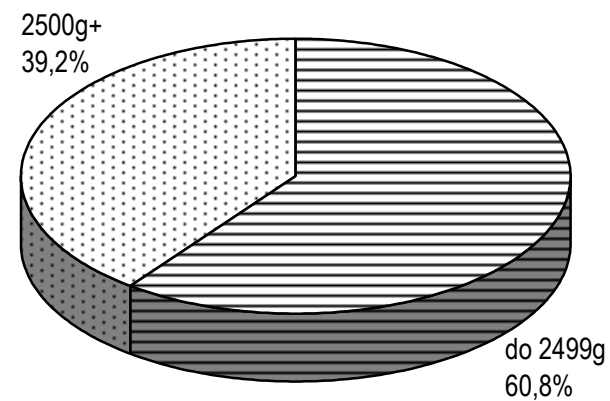


6. Podíl dětí s nízkou porodní hmotností

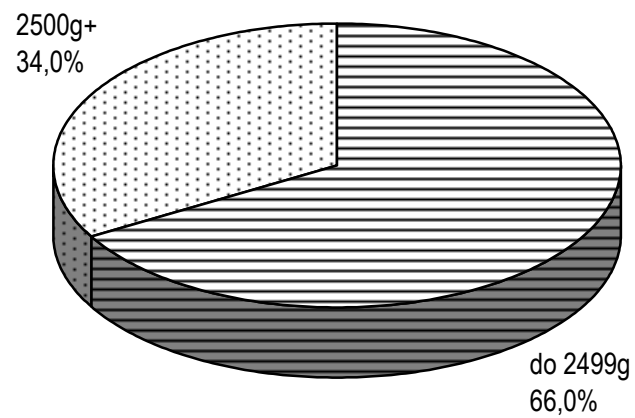
živě narození



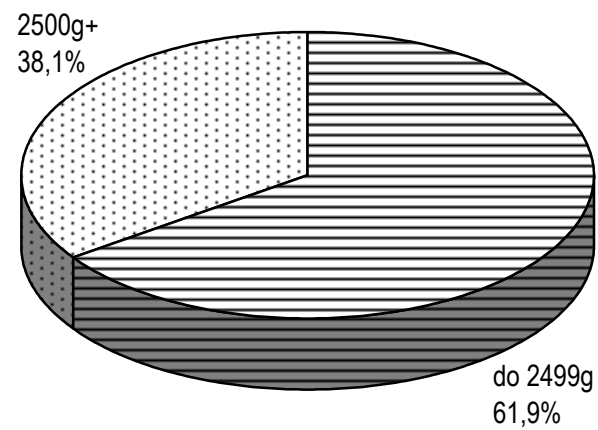
mrtvě narození



zemřelí do 1 dne

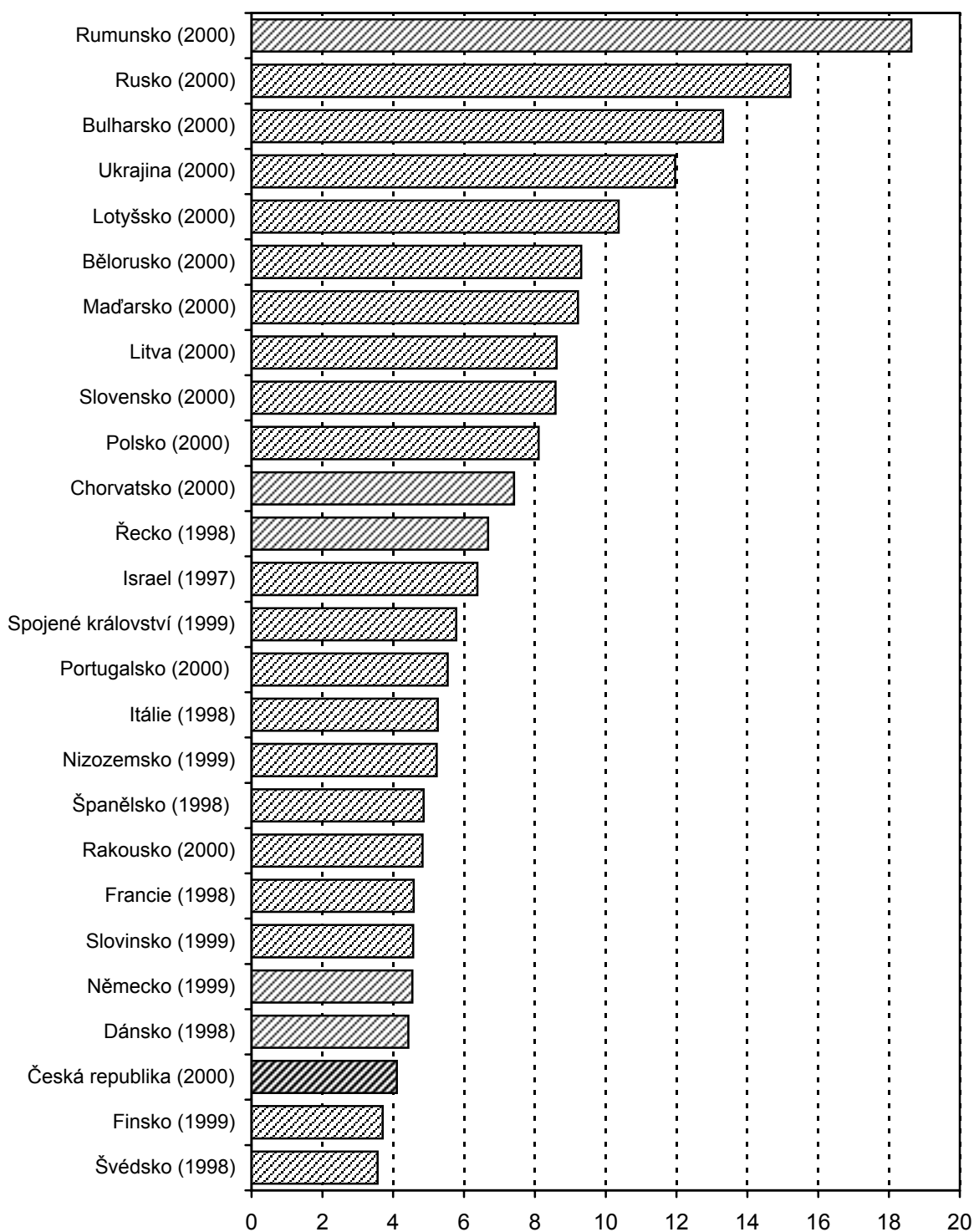


zemřelí do 1 roku



7. Kojenecká úmrtnost ve vybraných evropských zemích

na 1 000 živě narozených



1. Vývoj ukazatelů v ČR

Rok	Narození celkem			z toho živě		
	chlapci	dívky	celkem	chlapci	dívky	celkem
1960	67 186	62 975	130 161	66 461	62 418	128 879
1965	76 540	72 005	148 545	75 942	71 496	147 438
1966	73 122	69 084	142 206	72 567	68 595	141 162
1967	71 766	67 647	139 413	71 266	67 182	138 448
1968	71 037	67 359	138 396	70 530	66 907	137 437
1969	74 339	69 816	144 155	73 818	69 347	143 165
1970	76 226	72 667	148 893	75 694	72 171	147 865
1971	79 674	75 559	155 233	79 107	75 073	154 180
1972	84 706	80 038	164 744	84 150	79 511	163 661
1973	94 561	88 392	182 953	93 925	87 825	181 750
1974	100 453	94 974	195 427	99 828	94 387	194 215
1975	98 587	94 282	192 869	98 037	93 739	191 776
1976	96 638	91 884	188 522	96 076	91 302	187 378
1977	93 808	89 057	182 865	93 228	88 535	181 763
1978	92 419	87 599	180 018	91 848	87 053	178 901
1979	88 954	84 130	173 084	88 442	83 670	172 112
1980	79 830	74 835	154 665	79 409	74 392	153 801
1981	74 467	70 719	145 186	74 063	70 375	144 438
1982	73 003	69 515	142 518	72 579	69 159	141 738
1983	71 078	67 054	138 132	70 719	66 712	137 431
1984	70 601	66 986	137 587	70 253	66 688	136 941
1985	69 972	66 516	136 488	69 662	66 219	135 881
1986	68 846	65 096	133 942	68 539	64 817	133 356
1987	67 571	63 898	131 469	67 305	63 616	130 921
1988	68 117	65 121	133 238	67 830	64 837	132 667
1989	65 946	62 935	128 881	65 669	62 687	128 356
1990	67 234	63 860	131 094	66 970	63 594	130 564
1991	66 895	62 955	129 850	66 644	62 710	129 354
1992	62 946	59 196	122 142	62 701	59 004	121 705
1993	62 362	59 108	121 470	62 115	58 910	121 025
1994	54 887	52 028	106 915	54 704	51 875	106 579
1995	49 570	46 827	96 397	49 405	46 692	96 097
1996	46 605	44 158	90 763	46 435	44 011	90 446
1997	46 705	44 225	90 930	46 570	44 087	90 657
1998	46 736	44 093	90 829	46 581	43 954	90 535
1999	45 987	43 787	89 774	45 829	43 642	89 471
2000	47 219	43 950	91 169	47 064	43 846	90 910
2001	46 746	44 232	90 978	46 616	44 099	90 715

1. Vývoj ukazatelů v ČR

Rok	Porodnost			Živorodnost		
	chlapci	dívky	celkem	chlapci	dívky	celkem
1960	14,27	12,72	13,47	14,12	12,60	13,34
1965	16,12	14,29	15,18	16,00	14,19	15,07
1966	15,34	13,66	14,47	15,22	13,56	14,37
1967	15,01	13,33	14,15	14,91	13,24	14,05
1968	14,82	13,24	14,01	14,72	13,16	13,91
1969	15,49	13,70	14,57	15,38	13,61	14,47
1970	16,05	14,37	15,19	15,94	14,27	15,08
1971	16,74	14,90	15,79	16,62	14,81	15,68
1972	17,73	15,73	16,69	17,61	15,62	16,58
1973	19,68	17,28	18,44	19,55	17,17	18,32
1974	20,74	18,44	19,55	20,61	18,32	19,43
1975	20,22	18,18	19,17	20,10	18,08	19,06
1976	19,68	17,61	18,61	19,57	17,50	18,50
1977	18,99	16,97	17,95	18,87	16,87	17,84
1978	18,60	16,60	17,57	18,49	16,50	17,46
1979	17,81	15,87	16,81	17,71	15,78	16,72
1980	15,93	14,08	14,98	15,85	13,99	14,89
1981	14,91	13,32	14,09	14,83	13,26	14,02
1982	14,60	13,08	13,82	14,51	13,02	13,74
1983	14,20	12,61	13,38	14,13	12,55	13,31
1984	14,09	12,59	13,32	14,02	12,54	13,26
1985	13,95	12,50	13,20	13,89	12,45	13,15
1986	13,71	12,24	12,95	13,65	12,18	12,90
1987	13,44	12,00	12,70	13,39	11,95	12,65
1988	13,54	12,23	12,87	13,48	12,18	12,81
1989	13,10	11,81	12,44	13,04	11,77	12,39
1990	13,35	11,99	12,65	13,30	11,94	12,60
1991	13,37	11,87	12,60	13,32	11,82	12,55
1992	12,57	11,15	11,84	12,52	11,11	11,80
1993	12,43	11,12	11,76	12,38	11,09	11,72
1994	10,93	9,79	10,34	10,89	9,76	10,31
1995	9,87	8,82	9,33	9,84	8,79	9,30
1996	9,29	8,33	8,80	9,26	8,30	8,77
1997	9,32	8,36	8,83	9,29	8,33	8,80
1998	9,33	8,34	8,82	9,30	8,31	8,79
1999	9,19	8,29	8,73	9,16	8,27	8,70
2000	9,45	8,33	8,88	9,41	8,31	8,85
2001	9,36	8,39	8,86	9,33	8,37	8,84

1. Vývoj ukazatelů v ČR

Rok	Mrtvě narození			Zemřelí do 1 dne (0)			Zemřelí do 3 dnů (0-2)		
	chlapci	dívky	celkem	chlapci	dívky	celkem	chlapci	dívky	celkem
1960	725	557	1 282	395	226	621	646	396	1 042
1965	598	509	1 107	807	561	1 368	1 093	775	1 868
1966	555	489	1 044	723	536	1 259	996	685	1 681
1967	500	465	965	706	481	1 187	958	669	1 627
1968	507	452	959	701	474	1 175	981	659	1 640
1969	521	469	990	750	500	1 250	1 031	691	1 722
1970	532	496	1 028	690	482	1 172	961	654	1 615
1971	567	486	1 053	780	499	1 279	1 073	708	1 781
1972	556	527	1 083	730	529	1 259	1 018	743	1 761
1973	636	567	1 203	835	586	1 421	1 199	814	2 013
1974	625	587	1 212	877	650	1 527	1 261	884	2 145
1975	550	543	1 093	869	629	1 498	1 165	851	2 016
1976	562	582	1 144	782	578	1 360	1 159	790	1 949
1977	580	522	1 102	738	484	1 222	1 039	678	1 717
1978	571	546	1 117	665	434	1 099	949	632	1 581
1979	512	460	972	552	359	911	784	524	1 308
1980	421	443	864	485	322	807	711	452	1 163
1981	404	344	748	444	286	730	668	413	1 081
1982	424	356	780	369	262	631	599	395	994
1983	359	342	701	358	216	574	544	345	889
1984	348	298	646	313	216	529	470	332	802
1985	310	297	607	302	191	493	448	306	754
1986	307	279	586	159	128	287	373	288	661
1987	266	282	548	161	102	263	388	251	639
1988	287	284	571	135	100	235	329	263	592
1989	277	248	525	124	74	198	290	203	493
1990	264	266	530	122	114	236	326	227	553
1991	251	245	496	129	109	238	289	224	513
1992	245	192	437	101	80	181	251	180	431
1993	247	198	445	95	76	171	209	150	359
1994	183	153	336	65	43	108	141	110	251
1995	165	135	300	56	36	92	128	102	230
1996	170	147	317	39	34	73	89	69	158
1997	135	138	273	37	25	62	84	53	137
1998	155	139	294	39	27	66	73	55	128
1999	158	145	303	39	23	62	70	49	119
2000	155	104	259	30	18	48	63	38	101
2001	130	133	263	25	22	47	52	43	95

Pozn.: V závorce uveden věk dítěte v dokončených dnech.

1. Vývoj ukazatelů v ČR

Rok	Mrtvorozenost			Úmrtnost do 1 dne (0)			Poporodní úmrtnost (0-2)		
	chlapci	dívky	celkem	chlapci	dívky	celkem	chlapci	dívky	celkem
1960	10,79	8,84	9,85	5,94	3,62	4,82	9,72	6,34	8,09
1965	7,81	7,07	7,45	10,63	7,85	9,28	14,39	10,84	12,67
1966	7,59	7,08	7,34	9,96	7,81	8,92	13,73	9,99	11,91
1967	6,97	6,87	6,92	9,91	7,16	8,57	13,44	9,96	11,75
1968	7,14	6,71	6,93	9,94	7,08	8,55	13,91	9,85	11,93
1969	7,01	6,72	6,87	10,16	7,21	8,73	13,97	9,96	12,03
1970	6,98	6,83	6,90	9,12	6,68	7,93	12,70	9,06	10,92
1971	7,12	6,43	6,78	9,86	6,65	8,30	13,56	9,43	11,55
1972	6,56	6,58	6,57	8,67	6,65	7,69	12,10	9,34	10,76
1973	6,73	6,41	6,58	8,89	6,67	7,82	12,77	9,27	11,08
1974	6,22	6,18	6,20	8,79	6,89	7,86	12,63	9,37	11,04
1975	5,58	5,76	5,67	8,86	6,71	7,81	11,88	9,08	10,51
1976	5,82	6,33	6,07	8,14	6,33	7,26	12,06	8,65	10,40
1977	6,18	5,86	6,03	7,92	5,47	6,72	11,14	7,66	9,45
1978	6,18	6,23	6,20	7,24	4,99	6,14	10,33	7,26	8,84
1979	5,76	5,47	5,62	6,24	4,29	5,29	8,86	6,26	7,60
1980	5,27	5,92	5,59	6,11	4,33	5,25	8,95	6,08	7,56
1981	5,43	4,86	5,15	5,99	4,06	5,05	9,02	5,87	7,48
1982	5,81	5,12	5,47	5,08	3,79	4,45	8,25	5,71	7,01
1983	5,05	5,10	5,07	5,06	3,24	4,18	7,69	5,17	6,47
1984	4,93	4,45	4,70	4,46	3,24	3,86	6,69	4,98	5,86
1985	4,43	4,47	4,45	4,34	2,88	3,63	6,43	4,62	5,55
1986	4,46	4,29	4,38	2,32	1,97	2,15	5,44	4,44	4,96
1987	3,94	4,41	4,17	2,39	1,60	2,01	5,76	3,95	4,88
1988	4,21	4,36	4,29	1,99	1,54	1,77	4,85	4,06	4,46
1989	4,20	3,94	4,07	1,89	1,18	1,54	4,42	3,24	3,84
1990	3,93	4,17	4,04	1,82	1,79	1,81	4,87	3,57	4,24
1991	3,75	3,89	3,82	1,94	1,74	1,84	4,34	3,57	3,97
1992	3,89	3,24	3,58	1,61	1,36	1,49	4,00	3,05	3,54
1993	3,96	3,35	3,66	1,53	1,29	1,41	3,36	2,55	2,97
1994	3,33	2,94	3,14	1,19	0,83	1,01	2,58	2,12	2,36
1995	3,33	2,88	3,11	1,13	0,77	0,96	2,59	2,18	2,39
1996	3,65	3,33	3,49	0,84	0,77	0,81	1,92	1,57	1,75
1997	2,89	3,12	3,00	0,79	0,57	0,68	1,80	1,20	1,51
1998	3,32	3,15	3,24	0,84	0,61	0,73	1,57	1,25	1,41
1999	3,44	3,31	3,38	0,85	0,53	0,69	1,53	1,12	1,33
2000	3,28	2,37	2,84	0,64	0,41	0,53	1,34	0,87	1,11
2001	2,78	3,01	2,89	0,54	0,50	0,52	1,12	0,98	1,05

1. Vývoj ukazatelů v ČR

Rok	Zemřelí do 7 dnů (0-6)			Mrtvě nar. a zem. do 7 dnů			Zemřelí ve věku 8-28 dnů (7-27)		
	chlapci	dívky	celkem	chlapci	dívky	celkem	chlapci	dívky	celkem
1960	847	535	1 382	1 572	1 092	2 664	172	134	306
1965	1 294	910	2 204	1 892	1 419	3 311	201	144	345
1966	1 173	797	1 970	1 728	1 286	3 014	155	125	280
1967	1 138	777	1 915	1 638	1 242	2 880	127	112	239
1968	1 153	768	1 921	1 660	1 220	2 880	140	134	274
1969	1 218	802	2 020	1 739	1 271	3 010	150	131	281
1970	1 152	792	1 944	1 684	1 288	2 972	149	142	291
1971	1 284	831	2 115	1 851	1 317	3 168	176	120	296
1972	1 250	903	2 153	1 806	1 430	3 236	185	124	309
1973	1 448	966	2 414	2 084	1 533	3 617	221	114	335
1974	1 505	1 057	2 562	2 130	1 644	3 774	202	169	371
1975	1 431	1 038	2 469	1 981	1 581	3 562	204	162	366
1976	1 417	959	2 376	1 979	1 541	3 520	192	171	363
1977	1 276	823	2 099	1 856	1 345	3 201	211	162	373
1978	1 151	774	1 925	1 722	1 320	3 042	200	135	335
1979	959	654	1 613	1 471	1 114	2 585	169	163	332
1980	881	569	1 450	1 302	1 012	2 314	167	118	285
1981	813	531	1 344	1 217	875	2 092	150	107	257
1982	753	476	1 229	1 177	832	2 009	133	104	237
1983	693	439	1 132	1 052	781	1 833	143	93	236
1984	641	447	1 088	989	745	1 734	162	115	277
1985	561	380	941	871	677	1 548	126	100	226
1986	507	372	879	814	651	1 465	139	103	242
1987	502	355	857	768	637	1 405	136	101	237
1988	437	348	785	724	632	1 356	124	94	218
1989	411	264	675	688	512	1 200	141	70	211
1990	450	303	753	714	569	1 283	155	95	250
1991	390	314	704	641	559	1 200	114	84	198
1992	344	241	585	589	433	1 022	92	72	164
1993	293	212	505	540	410	950	107	80	187
1994	199	149	348	382	302	684	93	64	157
1995	181	128	309	346	263	609	102	64	166
1996	127	97	224	297	244	541	51	72	123
1997	109	77	186	244	215	459	73	67	140
1998	104	71	175	259	210	469	67	47	114
1999	99	73	172	257	218	475	54	35	89
2000	88	62	150	243	166	409	41	40	81
2001	73	59	132	203	192	395	47	33	80

Pozn.: V závorce uveden věk dítěte v dokončených dnech.

1. Vývoj ukazatelů v ČR

Rok	Časná novorozenecká úmrtnost			Perinatální úmrtnost			Pozdní novorozenecká úmrtnost		
	chlapci	dívky	celkem	chlapci	dívky	celkem	chlapci	dívky	celkem
1960	12,74	8,57	10,72	23,40	17,34	20,47	2,59	2,15	2,37
1965	17,04	12,73	14,95	24,72	19,71	22,29	2,65	2,01	2,34
1966	16,16	11,62	13,96	23,63	18,62	21,19	2,14	1,82	1,98
1967	15,97	11,57	13,83	22,82	18,36	20,66	1,78	1,67	1,73
1968	16,35	11,48	13,98	23,37	18,11	20,81	1,98	2,00	1,99
1969	16,50	11,57	14,11	23,39	18,20	20,88	2,03	1,89	1,96
1970	15,22	10,97	13,15	22,09	17,72	19,96	1,97	1,97	1,97
1971	16,23	11,07	13,72	23,23	17,43	20,41	2,22	1,60	1,92
1972	14,85	11,36	13,16	21,32	17,87	19,64	2,20	1,56	1,89
1973	15,42	11,00	13,28	22,04	17,34	19,77	2,35	1,30	1,84
1974	15,08	11,20	13,19	21,20	17,31	19,31	2,02	1,79	1,91
1975	14,60	11,07	12,87	20,09	16,77	18,47	2,08	1,73	1,91
1976	14,75	10,50	12,68	20,48	16,77	18,67	2,00	1,87	1,94
1977	13,69	9,30	11,55	19,79	15,10	17,50	2,26	1,83	2,05
1978	12,53	8,89	10,76	18,63	15,07	16,90	2,18	1,55	1,87
1979	10,84	7,82	9,37	16,54	13,24	14,93	1,91	1,95	1,93
1980	11,09	7,65	9,43	16,31	13,52	14,96	2,10	1,59	1,85
1981	10,98	7,55	9,31	16,34	12,37	14,41	2,03	1,52	1,78
1982	10,37	6,88	8,67	16,12	11,97	14,10	1,83	1,50	1,67
1983	9,80	6,58	8,24	14,80	11,65	13,27	2,02	1,39	1,72
1984	9,12	6,70	7,95	14,01	11,12	12,60	2,31	1,72	2,02
1985	8,05	5,74	6,93	12,45	10,18	11,34	1,81	1,51	1,66
1986	7,40	5,74	6,59	11,82	10,00	10,94	2,03	1,59	1,81
1987	7,46	5,58	6,55	11,37	9,97	10,69	2,02	1,59	1,81
1988	6,44	5,37	5,92	10,63	9,71	10,18	1,83	1,45	1,64
1989	6,26	4,21	5,26	10,43	8,14	9,31	2,15	1,12	1,64
1990	6,72	4,76	5,77	10,62	8,91	9,79	2,31	1,49	1,91
1991	5,85	5,01	5,44	9,58	8,88	9,24	1,71	1,34	1,53
1992	5,49	4,08	4,81	9,36	7,31	8,37	1,47	1,22	1,35
1993	4,72	3,60	4,17	8,66	6,94	7,82	1,72	1,36	1,55
1994	3,64	2,87	3,27	6,96	5,80	6,40	1,70	1,23	1,47
1995	3,66	2,74	3,22	6,98	5,62	6,32	2,06	1,37	1,73
1996	2,74	2,20	2,48	6,37	5,53	5,96	1,10	1,64	1,36
1997	2,34	1,75	2,05	5,22	4,86	5,01	1,57	1,52	1,54
1998	2,23	1,62	1,93	5,54	4,76	5,16	1,44	1,07	1,26
1999	2,16	1,67	1,92	5,59	4,98	5,29	1,18	0,80	0,99
2000	1,87	1,41	1,65	5,15	3,78	4,49	0,87	0,91	0,89
2001	1,57	1,34	1,46	4,34	4,34	4,34	1,01	0,75	0,88

1. Vývoj ukazatelů v ČR

Rok	Zemřelí do 28 dnů (0-27)			Zemřelí ve věku 28-364 dní			Zemřelí do 1 roku (0-364)		
	chlapci	dívky	celkem	chlapci	dívky	celkem	chlapci	dívky	celkem
1960	1 019	669	1 688	503	390	893	1 522	1 059	2 581
1965	1 495	1 054	2 549	559	389	948	2 054	1 443	3 497
1966	1 328	922	2 250	503	342	845	1 831	1 264	3 095
1967	1 265	889	2 154	445	374	819	1 710	1 263	2 973
1968	1 293	902	2 195	454	320	774	1 747	1 222	2 969
1969	1 368	933	2 301	441	371	812	1 809	1 304	3 113
1970	1 301	934	2 235	428	324	752	1 729	1 258	2 987
1971	1 460	951	2 411	401	302	703	1 861	1 253	3 114
1972	1 435	1 027	2 462	413	319	732	1 848	1 346	3 194
1973	1 669	1 080	2 749	488	299	787	2 157	1 379	3 536
1974	1 707	1 226	2 933	454	357	811	2 161	1 583	3 744
1975	1 635	1 200	2 835	513	365	878	2 148	1 565	3 713
1976	1 609	1 130	2 739	501	340	841	2 110	1 470	3 580
1977	1 487	985	2 472	566	369	935	2 053	1 354	3 407
1978	1 351	909	2 260	472	321	793	1 823	1 230	3 053
1979	1 128	817	1 945	474	307	781	1 602	1 124	2 726
1980	1 048	687	1 735	495	362	857	1 543	1 049	2 592
1981	963	638	1 601	361	264	625	1 324	902	2 226
1982	886	580	1 466	417	247	664	1 303	827	2 130
1983	836	532	1 368	376	253	629	1 212	785	1 997
1984	803	562	1 365	338	229	567	1 141	791	1 932
1985	687	480	1 167	283	244	527	970	724	1 694
1986	646	475	1 121	315	203	518	961	678	1 639
1987	638	456	1 094	285	198	483	923	654	1 577
1988	561	442	1 003	256	204	460	817	646	1 463
1989	552	334	886	218	176	394	770	510	1 280
1990	605	398	1 003	228	179	407	833	577	1 410
1991	504	398	902	267	174	441	771	572	1 343
1992	436	313	749	259	196	455	695	509	1 204
1993	400	292	692	203	133	336	603	425	1 028
1994	292	213	505	194	148	342	486	361	847
1995	283	192	475	156	109	265	439	301	740
1996	178	169	347	112	88	200	290	257	547
1997	182	144	326	111	94	205	293	238	472
1998	171	118	289	98	85	183	269	203	472
1999	153	108	261	68	84	152	221	192	413
2000	129	102	231	89	53	142	218	155	373
2001	120	92	212	92	56	148	212	148	360

Pozn.: V závorce uveden věk dítěte v dokončených dnech.

1. Vývoj ukazatelů v ČR

Rok	Novorozenecká úmrtnost			Ponovorozenecká úmrtnost			Kojenecká úmrtnost		
	chlapci	dívky	celkem	chlapci	dívky	celkem	chlapci	dívky	celkem
1960	15,33	10,72	13,10	7,57	6,25	6,93	22,90	16,97	20,03
1965	19,69	14,74	17,29	7,36	5,44	6,43	27,05	20,18	23,72
1966	18,30	13,44	15,94	6,93	4,99	5,99	25,23	18,43	21,93
1967	17,75	13,23	15,56	6,24	5,57	5,92	23,99	18,80	21,47
1968	18,33	13,48	15,97	6,44	4,78	5,63	24,77	18,26	21,60
1969	18,53	13,45	16,07	5,97	5,35	5,67	24,51	18,80	21,74
1970	17,19	12,94	15,12	5,65	4,49	5,09	22,84	17,43	20,20
1971	18,46	12,67	15,64	5,07	4,02	4,56	23,53	16,69	20,20
1972	17,05	12,92	15,04	4,91	4,01	4,47	21,96	16,93	19,52
1973	17,77	12,30	15,13	5,20	3,40	4,33	22,97	15,70	19,46
1974	17,10	12,99	15,10	4,55	3,78	4,18	21,65	16,77	19,28
1975	16,68	12,80	14,78	5,23	3,89	4,58	21,91	16,70	19,36
1976	16,75	12,38	14,62	5,21	3,72	4,49	21,96	16,10	19,11
1977	15,95	11,13	13,60	6,07	4,17	5,14	22,02	15,29	18,74
1978	14,71	10,44	12,63	5,14	3,69	4,43	19,85	14,13	17,07
1979	12,75	9,76	11,30	5,36	3,67	4,54	18,11	13,43	15,84
1980	13,20	9,23	11,28	6,23	4,87	5,57	19,43	14,10	16,85
1981	13,00	9,07	11,08	4,87	3,75	4,33	17,88	12,82	15,41
1982	12,21	8,39	10,34	5,75	3,57	4,68	17,95	11,96	15,03
1983	11,82	7,97	9,95	5,32	3,79	4,58	17,14	11,77	14,53
1984	11,43	8,43	9,97	4,81	3,43	4,14	16,24	11,86	14,11
1985	9,86	7,25	8,59	4,06	3,68	3,88	13,92	10,93	12,47
1986	9,43	7,33	8,41	4,60	3,13	3,88	14,02	10,46	12,29
1987	9,48	7,17	8,36	4,23	3,11	3,69	13,71	10,28	12,05
1988	8,27	6,82	7,56	3,77	3,15	3,47	12,04	9,96	11,03
1989	8,41	5,33	6,90	3,32	2,81	3,07	11,73	8,14	9,97
1990	9,03	6,26	7,68	3,40	2,81	3,12	12,44	9,07	10,80
1991	7,56	6,35	6,97	4,01	2,77	3,41	11,57	9,12	10,38
1992	6,95	5,30	6,15	4,13	3,32	3,74	11,08	8,63	9,89
1993	6,44	4,96	5,72	3,27	2,26	2,78	9,71	7,21	8,49
1994	5,34	4,11	4,74	3,55	2,85	3,21	8,88	6,96	7,95
1995	5,73	4,11	4,94	3,16	2,33	2,76	8,89	6,45	7,70
1996	3,83	3,84	3,84	2,41	2,00	2,21	6,25	5,84	6,05
1997	3,91	3,27	3,60	2,38	2,13	2,26	6,29	5,40	5,86
1998	3,67	2,68	3,19	2,10	1,93	2,02	5,77	4,62	5,21
1999	3,34	2,47	2,92	1,48	1,92	1,70	4,82	4,40	4,62
2000	2,74	2,33	2,54	1,89	1,21	1,56	4,63	3,53	4,10
2001	2,57	2,09	2,34	1,97	1,27	1,63	4,55	3,36	3,97

**2. Vývoj počtu živě a mrtvě narozených s nízkou porodní hmotností
(do 2 499 gramů) podle pohlaví**

Rok	Živě narození s porodní hmotností do 2 499 gramů			Podíl dětí s nízkou porodní hmotností na celkovém počtu živě narozených (v %)		
	celkem	chlapci	dívky	celkem	chlapci	dívky
1970	9 083	4 306	4 777	6,1	5,7	6,6
1975	11 898	5 523	6 375	6,2	5,6	6,8
1980	9 115	4 302	4 813	5,9	5,4	6,5
1985	7 656	3 512	4 144	5,6	5,0	6,3
1986	7 548	3 570	3 978	5,7	5,2	6,1
1987	7 083	3 244	3 839	5,4	4,8	6,0
1988	7 215	3 318	3 897	5,4	4,9	6,0
1989	6 651	3 005	3 646	5,2	4,6	5,8
1990	7 164	3 339	3 825	5,5	5,0	6,0
1991	7 593	3 501	4 092	5,9	5,3	6,5
1992	6 951	3 228	3 723	5,7	5,1	6,3
1993	6 801	3 133	3 668	5,6	5,0	6,2
1994	5 827	2 692	3 135	5,5	4,9	6,0
1995	5 267	2 436	2 831	5,5	4,9	6,1
1996	4 956	2 344	2 612	5,5	5,0	5,9
1997	5 095	2 359	2 736	5,6	5,1	6,2
1998	5 324	2 483	2 841	5,9	5,3	6,5
1999	5 268	2 383	2 885	5,9	5,2	6,6
2000	5 296	2 496	2 800	5,8	5,3	6,4
2001	5 460	2 534	2 926	6,0	5,4	6,6

**2. Vývoj počtu živě a mrtvě narozených s nízkou porodní hmotností
(do 2 499 gramů) podle pohlaví**

Mrtvě narození s porodní hmotností do 2 499 gramů			Podíl dětí s nízkou porodní hmotností na celkovém počtu mrtvě narozených (v %)			Rok
celkem	chlapci	dívky	celkem	chlapci	dívky	
533	276	257	51,8	51,9	51,8	1970
567	281	286	51,9	51,1	52,7	1975
518	247	271	60,0	58,7	61,2	1980
383	197	186	63,1	63,5	62,6	1985
327	172	155	55,8	56,0	55,6	1986
320	151	169	58,4	56,8	59,9	1987
299	137	162	52,4	47,7	57,0	1988
337	176	161	64,2	63,5	64,9	1989
333	165	168	62,8	62,5	63,2	1990
282	145	137	56,9	57,8	55,9	1991
279	158	121	63,8	64,5	63,0	1992
253	130	123	56,9	52,6	62,1	1993
179	105	74	53,3	57,4	48,4	1994
183	94	89	61,0	57,0	65,9	1995
188	95	93	59,3	55,9	63,3	1996
151	77	74	55,3	57,0	53,6	1997
172	99	73	58,5	63,9	52,5	1998
167	92	75	55,1	58,2	51,7	1999
156	91	65	60,2	58,7	62,5	2000
160	82	78	60,8	63,1	58,6	2001

3. Živě narození podle porodní hmotnosti, pohlaví a kraje bydliště

Území, kraj		Porodní hmotnost v gramech						
		-999	1000-1499	1500-1999	2000-2499	2500-2999	3000-3499	3500-3999
Hl.m.Praha	celkem	53	70	138	348	1 344	3 581	3 088
	chlapci	22	36	62	166	593	1 682	1 746
	dívky	31	34	76	182	751	1 899	1 342
Středočeský	celkem	36	63	162	387	1 503	3 754	3 170
	chlapci	20	36	66	168	658	1 812	1 841
	dívky	16	27	96	219	845	1 942	1 329
Jihočeský	celkem	25	39	91	236	835	2 064	1 722
	chlapci	11	23	38	121	346	988	968
	dívky	14	16	53	115	489	1 076	754
Plzeňský	celkem	12	17	44	211	751	1 841	1 419
	chlapci	5	5	22	98	276	847	782
	dívky	7	12	22	113	475	994	637
Karlovarský	celkem	4	17	38	137	544	1 171	797
	chlapci	3	10	14	51	213	592	460
	dívky	1	7	24	86	331	579	337
Ústecký	celkem	35	49	108	354	1 522	2 960	2 218
	chlapci	15	26	41	162	679	1 441	1 263
	dívky	20	23	67	192	843	1 519	955
Liberecký	celkem	17	18	56	167	695	1 554	1 190
	chlapci	8	13	27	78	308	731	692
	dívky	9	5	29	89	387	823	498
Královéhradecký	celkem	14	28	46	183	758	1 908	1 520
	chlapci	5	13	27	76	327	893	861
	dívky	9	15	19	107	431	1 015	659
Pardubický	celkem	11	23	46	164	793	1 783	1 288
	chlapci	5	13	26	75	334	832	744
	dívky	6	10	20	89	459	951	544
Vysočina	celkem	16	25	53	157	619	1 808	1 439
	chlapci	5	12	25	72	274	868	822
	dívky	11	13	28	85	345	940	617
Jihomoravský	celkem	32	54	110	325	1 373	3 617	3 090
	chlapci	8	24	60	145	558	1 662	1 766
	dívky	24	30	50	180	815	1 955	1 324

3. Živě narození podle porodní hmotnosti, pohlaví a kraje bydliště

Porodní hmotnost v gramech					Živorod- nost	Území, kraj	
4000-4499	4500-4999	5000+	Celkem	1000+			
911	140	8	9 681	9 628	8,2	celkem	Hl.m.Praha
596	102	5	5 010	4 988	9,0	chlapci	
315	38	3	4 671	4 640	7,5	dívky	
832	120	8	10 035	9 999	9,0	celkem	Středočeský
556	87	6	5 250	5 230	9,6	chlapci	
276	33	2	4 785	4 769	8,4	dívky	
473	63	6	5 554	5 529	8,9	celkem	Jihočeský
302	46	5	2 848	2 837	9,3	chlapci	
171	17	1	2 706	2 692	8,5	dívky	
431	45	3	4 774	4 762	8,7	celkem	Plzeňský
292	34	2	2 363	2 358	8,8	chlapci	
139	11	1	2 411	2 404	8,6	dívky	
186	26	-	2 920	2 916	9,6	celkem	Karlovarský
130	18	-	1 491	1 488	10,0	chlapci	
56	8	-	1 429	1 428	9,2	dívky	
572	79	8	7 905	7 870	9,6	celkem	Ústecký
374	56	7	4 064	4 049	10,0	chlapci	
198	23	1	3 841	3 821	9,1	dívky	
275	39	2	4 013	3 996	9,4	celkem	Liberecký
186	22	2	2 067	2 059	9,9	chlapci	
89	17	-	1 946	1 937	8,8	dívky	
427	67	3	4 954	4 940	9,0	celkem	Královéhradecký
292	52	3	2 549	2 544	9,5	chlapci	
135	15	-	2 405	2 396	8,5	dívky	
316	36	6	4 466	4 455	8,8	celkem	Pardubický
211	25	5	2 270	2 265	9,1	chlapci	
105	11	1	2 196	2 190	8,5	dívky	
398	49	4	4 568	4 552	8,8	celkem	Vysočina
268	37	4	2 387	2 382	9,3	chlapci	
130	12	-	2 181	2 170	8,3	dívky	
895	117	13	9 626	9 594	8,5	celkem	Jihomoravský
607	90	8	4 928	4 920	9,0	chlapci	
288	27	5	4 698	4 674	8,0	dívky	

3. Živě narození podle porodní hmotnosti, pohlaví a kraje bydliště

Území, kraj		Porodní hmotnost v gramech						
		-999	1000-1499	1500-1999	2000-2499	2500-2999	3000-3499	3500-3999
Olomoucký	celkem	23	33	67	193	895	2 121	1 803
	chlapci	9	12	38	96	368	999	1 014
	dívky	14	21	29	97	527	1 122	789
Zlínský	celkem	15	28	53	167	738	1 912	1 722
	chlapci	11	15	28	81	301	892	935
	dívky	4	13	25	86	437	1 020	787
Moravskoslezský	celkem	33	68	124	437	1 861	4 378	3 341
	chlapci	17	36	72	181	772	2 106	1 963
	dívky	16	32	52	256	1 089	2 272	1 378
Česká republika	celkem	326	532	1 136	3 466	14 231	34 452	27 807
	chlapci	144	274	546	1 570	6 007	16 345	15 857
	dívky	182	258	590	1 896	8 224	18 107	11 950

3. Živě narození podle porodní hmotnosti, pohlaví a kraje bydliště

Porodní hmotnost v gramech					Živorod- nost	Území, kraj	
4000-4499	4500-4999	5000+	Celkem	1000+			
507	71	3	5 716	5 693	8,9	celkem	Olomoucký
320	48	2	2 906	2 897	9,3	chlapci	
187	23	1	2 810	2 796	8,5	dívky	
476	58	2	5 171	5 156	8,6	celkem	Zlínský
317	37	2	2 619	2 608	9,0	chlapci	
159	21	-	2 552	2 548	8,3	dívky	
945	134	11	11 332	11 299	8,9	celkem	Moravskoslezský
615	95	7	5 864	5 847	9,4	chlapci	
330	39	4	5 468	5 452	8,4	dívky	
7 644	1 044	77	90 715	90 389	8,8	celkem	Česká republika
5 066	749	58	46 616	46 472	9,3	chlapci	
2 578	295	19	44 099	43 917	8,4	dívky	

4. Mrtvě narození podle porodní hmotnosti, pohlaví a kraje bydliště

Území, kraj		Porodní hmotnost v gramech					
		-999	1000-1499	1500-1999	2000-2499	2500-2999	3000-3499
Hl.m.Praha	celkem	-	7	-	7	2	6
	chlapci	-	5	-	1	1	3
	dívky	-	2	-	6	1	3
Středočeský	celkem	-	7	7	6	3	6
	chlapci	-	2	3	3	2	4
	dívky	-	5	4	3	1	2
Jihočeský	celkem	-	3	6	4	1	2
	chlapci	-	2	5	4	1	-
	dívky	-	1	1	-	-	2
Plzeňský	celkem	-	1	4	4	1	3
	chlapci	-	1	2	1	-	-
	dívky	-	-	2	3	1	3
Karlovarský	celkem	-	-	3	-	2	1
	chlapci	-	-	1	-	1	-
	dívky	-	-	2	-	1	1
Ústecký	celkem	-	4	7	7	7	2
	chlapci	-	1	2	-	3	2
	dívky	-	3	5	7	4	-
Liberecký	celkem	-	3	4	2	4	1
	chlapci	-	2	3	-	2	-
	dívky	-	1	1	2	2	1
Královéhradecký	celkem	-	2	1	3	4	2
	chlapci	-	2	-	2	3	-
	dívky	-	-	1	1	1	2
Pardubický	celkem	-	-	2	2	6	5
	chlapci	-	-	2	2	4	1
	dívky	-	-	-	-	2	4
Vysočina	celkem	-	2	6	1	1	1
	chlapci	-	-	5	1	1	1
	dívky	-	2	1	-	-	-
Jihomoravský	celkem	-	5	6	2	2	1
	chlapci	-	5	2	-	1	1
	dívky	-	-	4	2	1	-

4. Mrtvě narození podle porodní hmotnosti, pohlaví a kraje bydliště

Porodní hmotnost v gramech					Mrtvoroz- nost	Území, kraj	
3500-3999	4000-4499	4500-4999	5000+	Celkem			
-	-	-	-	22	2,3	celkem	Hl.m.Praha
-	-	-	-	10	2,0	chlapci	
-	-	-	-	12	2,6	dívky	
2	1	-	-	32	3,2	celkem	Středočeský
1	1	-	-	16	3,0	chlapci	
1	-	-	-	16	3,3	dívky	
-	-	-	-	16	2,9	celkem	Jihočeský
-	-	-	-	12	4,2	chlapci	
-	-	-	-	4	1,5	dívky	
1	-	-	-	14	2,9	celkem	Plzeňský
-	-	-	-	4	1,7	chlapci	
1	-	-	-	10	4,1	dívky	
-	-	-	-	6	2,1	celkem	Karlovarský
-	-	-	-	2	1,3	chlapci	
-	-	-	-	4	2,8	dívky	
-	-	-	-	27	3,4	celkem	Ústecký
-	-	-	-	8	2,0	chlapci	
-	-	-	-	19	4,9	dívky	
1	-	-	-	15	3,7	celkem	Liberecký
-	-	-	-	7	3,4	chlapci	
1	-	-	-	8	4,1	dívky	
1	-	-	-	13	2,6	celkem	Královéhradecký
1	-	-	-	8	3,1	chlapci	
-	-	-	-	5	2,1	dívky	
-	-	-	-	15	3,3	celkem	Pardubický
-	-	-	-	9	3,9	chlapci	
-	-	-	-	6	2,7	dívky	
-	-	-	-	11	2,4	celkem	Vysočina
-	-	-	-	8	3,3	chlapci	
-	-	-	-	3	1,4	dívky	
2	-	-	-	18	1,9	celkem	Jihomoravský
1	-	-	-	10	2,0	chlapci	
1	-	-	-	8	1,7	dívky	

4. Mrtvě narození podle porodní hmotnosti, pohlaví a kraje bydliště

Území, kraj		Porodní hmotnost v gramech					
		-999	1000-1499	1500-1999	2000-2499	2500-2999	3000-3499
Olomoucký	celkem	-	3	4	3	1	2
	chlapci	-	1	2	2	1	1
	dívky	-	2	2	1	-	1
Zlínský	celkem	-	5	1	1	7	3
	chlapci	-	5	-	1	1	2
	dívky	-	-	1	-	6	1
Moravskoslezský	celkem	-	9	5	11	10	4
	chlapci	-	4	1	7	5	2
	dívky	-	5	4	4	5	2
Česká republika	celkem	-	51	56	53	51	39
	chlapci	-	30	28	24	26	17
	dívky	-	21	28	29	25	22

4. Mrtvě narození podle porodní hmotnosti, pohlaví a kraje bydliště

Porodní hmotnost v gramech					Mrtvorozeno- st	Území, kraj	
3500-3999	4000-4499	4500-4999	5000+	Celkem			
-	-	-	-	13	2,3	celkem	Olomoucký
-	-	-	-	7	2,4	chlapci	
-	-	-	-	6	2,1	dívky	
-	-	-	1	18	3,5	celkem	Zlínský
-	-	-	1	10	3,8	chlapci	
-	-	-	-	8	3,1	dívky	
2	2	-	-	43	3,8	celkem	Moravskoslezský
-	-	-	-	19	3,2	chlapci	
2	2	-	-	24	4,4	dívky	
9	3	-	1	263	2,9	celkem	Česká republika
3	1	-	1	130	2,8	chlapci	
6	2	-	-	133	3,0	dívky	

5. Živě narození podle porodní hmotnosti, pohlaví, kraje a okresu bydliště

Území, kraj, okres	Porodní hmotnost v gramech								
	-999			1000-2499			2500-4499		
	c	ch	d	c	ch	d	c	ch	d
Hl.m.Praha	53	22	31	556	264	292	8 924	4 617	4 307
Benešov	8	5	3	50	23	27	739	365	374
Beroun	1	-	1	43	20	23	591	309	282
Kladno	7	6	1	102	55	47	1 322	716	606
Kolín	6	3	3	58	22	36	751	397	354
Kutná Hora	-	-	-	41	18	23	566	320	246
Mělník	1	1	-	47	18	29	800	467	333
Mladá Boleslav	2	2	-	65	27	38	953	503	450
Nymburk	-	-	-	38	22	16	684	358	326
Praha-východ	6	1	5	48	20	28	838	426	412
Praha-západ	2	1	1	40	16	24	733	375	358
Příbram	3	1	2	52	22	30	855	412	443
Rakovník	-	-	-	28	7	21	427	219	208
Středočeský	36	20	16	612	270	342	9 259	4 867	4 392
České Budějovice	5	-	5	122	63	59	1 416	753	663
Český Krumlov	4	2	2	50	25	25	508	253	255
Jindřichův Hradec	7	4	3	41	20	21	792	417	375
Písek	3	3	-	32	14	18	548	282	266
Prachatice	3	-	3	29	10	19	487	253	234
Strakonice	1	1	-	31	15	16	542	262	280
Tábor	2	1	1	61	35	26	801	384	417
Jihočeský	25	11	14	366	182	184	5 094	2 604	2 490
Domažlice	1	1	-	19	8	11	486	239	247
Klatovy	2	1	1	29	15	14	720	350	370
Plzeň-město	2	-	2	98	42	56	1 287	640	647
Plzeň-jih	1	-	1	35	14	21	536	257	279
Plzeň-sever	-	-	-	34	16	18	595	298	297
Rokycany	4	2	2	22	11	11	357	178	179
Tachov	2	1	1	35	19	16	461	235	226
Plzeňský	12	5	7	272	125	147	4 442	2 197	2 245
Cheb	1	1	-	58	28	30	815	421	394
Karlovy Vary	3	2	1	75	32	43	1 028	545	483

5. Živě narození podle porodní hmotnosti, pohlaví, kraje a okresu bydliště

Porodní hmotnost v gramech									Území, kraj, okres
4500+			celkem			1000+			
c	ch	d	c	ch	d	c	ch	d	
148	107	41	9 681	5 010	4 671	9 628	4 988	4 640	Hl.m.Praha
11	9	2	808	402	406	800	397	403	Benešov
13	8	5	648	337	311	647	337	310	Beroun
13	10	3	1 444	787	657	1 437	781	656	Kladno
10	8	2	825	430	395	819	427	392	Kolín
2	2	-	609	340	269	609	340	269	Kutná Hora
15	12	3	863	498	365	862	497	365	Mělník
20	13	7	1 040	545	495	1 038	543	495	Mladá Boleslav
8	7	1	730	387	343	730	387	343	Nymburk
14	8	6	906	455	451	900	454	446	Praha-východ
8	2	6	783	394	389	781	393	388	Praha-západ
12	12	-	922	447	475	919	446	473	Příbram
2	2	-	457	228	229	457	228	229	Rakovník
128	93	35	10 035	5 250	4 785	9 999	5 230	4 769	Středočeský
13	11	2	1 556	827	729	1 551	827	724	České Budějovice
9	6	3	571	286	285	567	284	283	Český Krumlov
6	5	1	846	446	400	839	442	397	Jindřichův Hradec
8	5	3	591	304	287	588	301	287	Písek
12	9	3	531	272	259	528	272	256	Prachatice
15	9	6	589	287	302	588	286	302	Strakonice
6	6	-	870	426	444	868	425	443	Tábor
69	51	18	5 554	2 848	2 706	5 529	2 837	2 692	Jihočeský
6	3	3	512	251	261	511	250	261	Domažlice
10	10	-	761	376	385	759	375	384	Klatovy
14	11	3	1 401	693	708	1 399	693	706	Plzeň-město
2	2	-	574	273	301	573	273	300	Plzeň-jih
11	9	2	640	323	317	640	323	317	Plzeň-sever
3	1	2	386	192	194	382	190	192	Rokycany
2	-	2	500	255	245	498	254	244	Tachov
48	36	12	4 774	2 363	2 411	4 762	2 358	2 404	Plzeňský
5	3	2	879	453	426	878	452	426	Cheb
11	9	2	1 117	588	529	1 114	586	528	Karlovy Vary

5. Živě narození podle porodní hmotnosti, pohlaví, kraje a okresu bydliště

Území, kraj, okres	Porodní hmotnost v gramech								
	-999			1000-2499			2500-4499		
	c	ch	d	c	ch	d	c	ch	d
Sokolov	-	-	-	59	15	44	855	429	426
Karlovarský	4	3	1	192	75	117	2 698	1 395	1 303
Děčín	6	4	2	84	44	40	1 217	614	603
Chomutov	6	2	4	79	29	50	1 113	589	524
Litoměřice	1	-	1	45	22	23	996	494	502
Louny	4	3	1	39	14	25	723	383	340
Most	5	2	3	95	46	49	1 011	534	477
Teplice	7	2	5	87	40	47	1 089	558	531
Ústí nad Labem	6	2	4	82	34	48	1 123	585	538
Ústecký	35	15	20	511	229	282	7 272	3 757	3 515
Česká Lípa	3	2	1	50	23	27	965	495	470
Jablonec nad Nisou	6	2	4	47	17	30	743	381	362
Liberec	5	3	2	109	60	49	1 387	722	665
Semily	3	1	2	35	18	17	619	319	300
Liberecký	17	8	9	241	118	123	3 714	1 917	1 797
Hradec Králové	2	1	1	61	31	30	1 304	666	638
Jičín	4	1	3	37	10	27	624	306	318
Náchod	4	1	3	80	42	38	965	503	462
Rychnov n.Kněžnou	1	-	1	34	15	19	686	358	328
Trutnov	3	2	1	45	18	27	1 034	540	494
Královéhradecký	14	5	9	257	116	141	4 613	2 373	2 240
Chrudim	1	1	-	46	17	29	883	455	428
Pardubice	1	-	1	85	45	40	1 204	608	596
Svitavy	2	1	1	30	18	12	854	433	421
Ústí nad Orlicí	7	3	4	72	34	38	1 239	625	614
Pardubický	11	5	6	233	114	119	4 180	2 121	2 059
Havlíčkův Brod	5	-	5	40	22	18	725	390	335
Jihlava	6	4	2	42	15	27	882	458	424
Pelhřimov	1	1	-	41	16	25	585	295	290
Třebíč	1	-	1	62	29	33	1 004	521	483
Žďár nad Sázavou	3	-	3	50	27	23	1 068	568	500
Vysočina	16	5	11	235	109	126	4 264	2 232	2 032

5. Živě narození podle porodní hmotnosti, pohlaví, kraje a okresu bydliště

Porodní hmotnost v gramech									Území, kraj, okres
4500+			celkem			1000+			
c	ch	d	c	ch	d	c	ch	d	
10	6	4	924	450	474	924	450	474	Sokolov
26	18	8	2 920	1 491	1 429	2 916	1 488	1 428	Karlovarský
13	8	5	1 320	670	650	1 314	666	648	Děčín
8	4	4	1 206	624	582	1 200	622	578	Chomutov
18	15	3	1 060	531	529	1 059	531	528	Litoměřice
7	5	2	773	405	368	769	402	367	Louny
19	12	7	1 130	594	536	1 125	592	533	Most
10	8	2	1 193	608	585	1 186	606	580	Teplíce
12	11	1	1 223	632	591	1 217	630	587	Ústí nad Labem
87	63	24	7 905	4 064	3 841	7 870	4 049	3 821	Ústecký
6	2	4	1 024	522	502	1 021	520	501	Česká Lípa
4	2	2	800	402	398	794	400	394	Jablonec nad Nisou
23	17	6	1 524	802	722	1 519	799	720	Liberec
8	3	5	665	341	324	662	340	322	Semily
41	24	17	4 013	2 067	1 946	3 996	2 059	1 937	Liberecký
15	11	4	1 382	709	673	1 380	708	672	Hradec Králové
6	5	1	671	322	349	667	321	346	Jičín
16	10	6	1 065	556	509	1 061	555	506	Náchod
14	10	4	735	383	352	734	383	351	Rychnov n.Kněžnou
19	19	-	1 101	579	522	1 098	577	521	Trutnov
70	55	15	4 954	2 549	2 405	4 940	2 544	2 396	Královéhradecký
7	4	3	937	477	460	936	476	460	Chrudim
13	10	3	1 303	663	640	1 302	663	639	Pardubice
6	4	2	892	456	436	890	455	435	Svitavy
16	12	4	1 334	674	660	1 327	671	656	Ústí nad Orlicí
42	30	12	4 466	2 270	2 196	4 455	2 265	2 190	Pardubický
11	10	1	781	422	359	776	422	354	Havlíčkův Brod
10	9	1	940	486	454	934	482	452	Jihlava
3	3	-	630	315	315	629	314	315	Pelhřimov
10	5	5	1 077	555	522	1 076	555	521	Třebíč
19	14	5	1 140	609	531	1 137	609	528	Žďár nad Sázavou
53	41	12	4 568	2 387	2 181	4 552	2 382	2 170	Vysočina

5. Živě narození podle porodní hmotnosti, pohlaví, kraje a okresu bydliště

Území, kraj, okres	Porodní hmotnost v gramech								
	-999			1000-2499			2500-4499		
	c	ch	d	c	ch	d	c	ch	d
Blansko	3	2	1	33	16	17	860	404	456
Brno-město	13	1	12	189	88	101	2 997	1 518	1 479
Brno-venkov	4	1	3	63	29	34	1 351	697	654
Břeclav	2	2	-	49	24	25	944	501	443
Hodonín	3	-	3	59	29	30	1 189	628	561
Vyškov	1	-	1	49	19	30	677	368	309
Znojmo	6	2	4	47	24	23	957	477	480
Jihomoravský	32	8	24	489	229	260	8 975	4 593	4 382
Jeseník	1	-	1	26	14	12	352	193	159
Olomouc	9	4	5	101	54	47	1 933	961	972
Prostějov	6	3	3	48	22	26	882	466	416
Přerov	3	1	2	52	28	24	1 108	558	550
Šumperk	4	1	3	66	28	38	1 051	523	528
Olomoucký	23	9	14	293	146	147	5 326	2 701	2 625
Kroměříž	2	-	2	54	31	23	885	432	453
Uherské Hradiště	6	5	1	50	27	23	1 132	557	575
Vsetín	3	3	-	66	34	32	1 205	628	577
Zlín	4	3	1	78	32	46	1 626	828	798
Zlínský	15	11	4	248	124	124	4 848	2 445	2 403
Bruntál	5	1	4	54	26	28	897	477	420
Frýdek-Místek	3	2	1	78	35	43	1 847	944	903
Karviná	7	3	4	167	71	96	2 195	1 177	1 018
Nový Jičín	5	3	2	89	35	54	1 423	745	678
Opava	4	3	1	69	29	40	1 503	762	741
Ostrava-město	9	5	4	172	93	79	2 660	1 351	1 309
Moravskoslezský	33	17	16	629	289	340	10 525	5 456	5 069
Česká republika	326	144	182	5 134	2 390	2 744	84 134	43 275	40 859

5. Živě narození podle porodní hmotnosti, pohlaví, kraje a okresu bydliště

Porodní hmotnost v gramech									Území, kraj, okres
4500+			celkem			1000+			
c	ch	d	c	ch	d	c	ch	d	
8	5	3	904	427	477	901	425	476	Blansko
41	30	11	3 240	1 637	1 603	3 227	1 636	1 591	Brno-město
27	21	6	1 445	748	697	1 441	747	694	Brno-venkov
7	6	1	1 002	533	469	1 000	531	469	Břeclav
17	12	5	1 268	669	599	1 265	669	596	Hodonín
12	10	2	739	397	342	738	397	341	Vyškov
18	14	4	1 028	517	511	1 022	515	507	Znojmo
130	98	32	9 626	4 928	4 698	9 594	4 920	4 674	Jihomoravský
4	3	1	383	210	173	382	210	172	Jeseník
35	23	12	2 078	1 042	1 036	2 069	1 038	1 031	Olomouc
15	9	6	951	500	451	945	497	448	Prostějov
11	9	2	1 174	596	578	1 171	595	576	Přerov
9	6	3	1 130	558	572	1 126	557	569	Šumperk
74	50	24	5 716	2 906	2 810	5 693	2 897	2 796	Olomoucký
18	10	8	959	473	486	957	473	484	Kroměříž
16	11	5	1 204	600	604	1 198	595	603	Uherské Hradiště
9	6	3	1 283	671	612	1 280	668	612	Vsetín
17	12	5	1 725	875	850	1 721	872	849	Zlín
60	39	21	5 171	2 619	2 552	5 156	2 608	2 548	Zlínský
7	5	2	963	509	454	958	508	450	Bruntál
46	28	18	1 974	1 009	965	1 971	1 007	964	Frydek-Místek
26	17	9	2 395	1 268	1 127	2 388	1 265	1 123	Karviná
14	13	1	1 531	796	735	1 526	793	733	Nový Jičín
26	18	8	1 602	812	790	1 598	809	789	Opava
26	21	5	2 867	1 470	1 397	2 858	1 465	1 393	Ostrava-město
145	102	43	11 332	5 864	5 468	11 299	5 847	5 452	Moravskoslezský
1 121	807	314	90 715	46 616	44 099	90 389	46 472	43 917	Česká republika

6. Mrtvě narození podle porodní hmotnosti, pohlaví, kraje a okresu bydliště

Území, kraj, okres	Porodní hmotnost v gramech								
	-999			1000-2499			2500-4499		
	c	ch	d	c	ch	d	c	ch	d
HI.m.Praha	-	-	-	14	6	8	8	4	4
Benešov	-	-	-	2	1	1	1	1	-
Beroun	-	-	-	1	1	-	1	-	1
Kladno	-	-	-	2	-	2	2	2	-
Kolín	-	-	-	1	-	1	3	1	2
Kutná Hora	-	-	-	2	2	-	-	-	-
Mělník	-	-	-	2	-	2	1	-	1
Mladá Boleslav	-	-	-	2	1	1	2	2	-
Nymburk	-	-	-	2	1	1	-	-	-
Praha-východ	-	-	-	1	-	1	-	-	-
Praha-západ	-	-	-	1	1	-	1	1	-
Příbram	-	-	-	3	1	2	-	-	-
Rakovník	-	-	-	1	-	1	1	1	-
Středočeský	-	-	-	20	8	12	12	8	4
České Budějovice	-	-	-	3	3	-	1	1	-
Český Krumlov	-	-	-	3	1	2	-	-	-
Jindřichův Hradec	-	-	-	-	-	-	2	-	2
Písek	-	-	-	1	1	-	-	-	-
Prachatice	-	-	-	-	-	-	-	-	-
Strakonice	-	-	-	6	6	-	-	-	-
Tábor	-	-	-	-	-	-	-	-	-
Jihočeský	-	-	-	13	11	2	3	1	2
Domažlice	-	-	-	2	1	1	2	-	2
Klatovy	-	-	-	3	1	2	-	-	-
Plzeň-město	-	-	-	2	1	1	2	-	2
Plzeň-jih	-	-	-	1	1	-	-	-	-
Plzeň-sever	-	-	-	1	-	1	-	-	-
Rokycany	-	-	-	-	-	-	-	-	-
Tachov	-	-	-	-	-	-	1	-	1
Plzeňský	-	-	-	9	4	5	5	-	5
Cheb	-	-	-	1	-	1	1	-	1
Karlovy Vary	-	-	-	1	-	1	2	1	1

6. Mrtvě narození podle porodní hmotnosti, pohlaví, kraje a okresu bydliště

Porodní hmotnost v gramech									Území, kraj, okres
4500+			celkem			1000+			
c	ch	d	c	ch	d	c	ch	d	
-	-	-	22	10	12	22	10	12	HI.m.Praha
-	-	-	3	2	1	3	2	1	Benešov
-	-	-	2	1	1	2	1	1	Beroun
-	-	-	4	2	2	4	2	2	Kladno
-	-	-	4	1	3	4	1	3	Kolín
-	-	-	2	2	-	2	2	-	Kutná Hora
-	-	-	3	-	3	3	-	3	Mělník
-	-	-	4	3	1	4	3	1	Mladá Boleslav
-	-	-	2	1	1	2	1	1	Nymburk
-	-	-	1	-	1	1	-	1	Praha-východ
-	-	-	2	2	-	2	2	-	Praha-západ
-	-	-	3	1	2	3	1	2	Příbram
-	-	-	2	1	1	2	1	1	Rakovník
-	-	-	32	16	16	32	16	16	Středočeský
-	-	-	4	4	-	4	4	-	České Budějovice
-	-	-	3	1	2	3	1	2	Český Krumlov
-	-	-	2	-	2	2	-	2	Jindřichův Hradec
-	-	-	1	1	-	1	1	-	Písek
-	-	-	-	-	-	-	-	-	Prachatice
-	-	-	6	6	-	6	6	-	Strakonice
-	-	-	-	-	-	-	-	-	Tábor
-	-	-	16	12	4	16	12	4	Jihočeský
-	-	-	4	1	3	4	1	3	Domažlice
-	-	-	3	1	2	3	1	2	Klatovy
-	-	-	4	1	3	4	1	3	Plzeň-město
-	-	-	1	1	-	1	1	-	Plzeň-jih
-	-	-	1	-	1	1	-	1	Plzeň-sever
-	-	-	-	-	-	-	-	-	Rokycany
-	-	-	1	-	1	1	-	1	Tachov
-	-	-	14	4	10	14	4	10	Plzeňský
-	-	-	2	-	2	2	-	2	Cheb
-	-	-	3	1	2	3	1	2	Karlovy Vary

6. Mrtvě narození podle porodní hmotnosti, pohlaví, kraje a okresu bydliště

Území, kraj, okres	Porodní hmotnost v gramech								
	-999			1000-2499			2500-4499		
	c	ch	d	c	ch	d	c	ch	d
Sokolov	-	-	-	1	1	-	-	-	-
Karlovarský	-	-	-	3	1	2	3	1	2
Děčín	-	-	-	1	-	1	-	-	-
Chomutov	-	-	-	4	-	4	1	1	-
Litoměřice	-	-	-	2	-	2	1	1	-
Louny	-	-	-	1	1	-	-	-	-
Most	-	-	-	1	-	1	3	1	2
Teplice	-	-	-	7	1	6	4	2	2
Ústí nad Labem	-	-	-	2	1	1	-	-	-
Ústecký	-	-	-	18	3	15	9	5	4
Česká Lípa	-	-	-	1	1	-	-	-	-
Jablonec nad Nisou	-	-	-	3	1	2	2	1	1
Liberec	-	-	-	3	2	1	3	1	2
Semily	-	-	-	2	1	1	1	-	1
Liberecký	-	-	-	9	5	4	6	2	4
Hradec Králové	-	-	-	1	1	-	4	3	1
Jičín	-	-	-	1	-	1	-	-	-
Náchod	-	-	-	1	1	-	2	-	2
Rychnov n.Kněžnou	-	-	-	2	1	1	-	-	-
Trutnov	-	-	-	1	1	-	1	1	-
Královéhradecký	-	-	-	6	4	2	7	4	3
Chrudim	-	-	-	-	-	-	2	1	1
Pardubice	-	-	-	2	2	-	4	1	3
Svitavy	-	-	-	2	2	-	3	1	2
Ústí nad Orlicí	-	-	-	-	-	-	2	2	-
Pardubický	-	-	-	4	4	-	11	5	6
Havlíčkův Brod	-	-	-	-	-	-	1	1	-
Jihlava	-	-	-	2	1	1	-	-	-
Pelhřimov	-	-	-	3	1	2	1	1	-
Třebíč	-	-	-	-	-	-	-	-	-
Žďár nad Sázavou	-	-	-	4	4	-	-	-	-
Vysočina	-	-	-	9	6	3	2	2	-

6. Mrtvě narození podle porodní hmotnosti, pohlaví, kraje a okresu bydliště

Porodní hmotnost v gramech									Území, kraj, okres
4500+			celkem			1000+			
c	ch	d	c	ch	d	c	ch	d	
-	-	-	1	1	-	1	1	-	Sokolov
-	-	-	6	2	4	6	2	4	Karlovarský
-	-	-	1	-	1	1	-	1	Děčín
-	-	-	5	1	4	5	1	4	Chomutov
-	-	-	3	1	2	3	1	2	Litoměřice
-	-	-	1	1	-	1	1	-	Louny
-	-	-	4	1	3	4	1	3	Most
-	-	-	11	3	8	11	3	8	Teplice
-	-	-	2	1	1	2	1	1	Ústí nad Labem
-	-	-	27	8	19	27	8	19	Ústecký
-	-	-	1	1	-	1	1	-	Česká Lípa
-	-	-	5	2	3	5	2	3	Jablonec nad Nisou
-	-	-	6	3	3	6	3	3	Liberec
-	-	-	3	1	2	3	1	2	Semily
-	-	-	15	7	8	15	7	8	Liberecký
-	-	-	5	4	1	5	4	1	Hradec Králové
-	-	-	1	-	1	1	-	1	Jičín
-	-	-	3	1	2	3	1	2	Náchod
-	-	-	2	1	1	2	1	1	Rychnov n.Kněžnou
-	-	-	2	2	-	2	2	-	Trutnov
-	-	-	13	8	5	13	8	5	Královéhradecký
-	-	-	2	1	1	2	1	1	Chrudim
-	-	-	6	3	3	6	3	3	Pardubice
-	-	-	5	3	2	5	3	2	Svitavy
-	-	-	2	2	-	2	2	-	Ústí nad Orlicí
-	-	-	15	9	6	15	9	6	Pardubický
-	-	-	1	1	-	1	1	-	Havlíčkův Brod
-	-	-	2	1	1	2	1	1	Jihlava
-	-	-	4	2	2	4	2	2	Pelhřimov
-	-	-	-	-	-	-	-	-	Třebíč
-	-	-	4	4	-	4	4	-	Žďár nad Sázavou
-	-	-	11	8	3	11	8	3	Vysočina

6. Mrtvě narození podle porodní hmotnosti, pohlaví, kraje a okresu bydliště

Území, kraj, okres	Porodní hmotnost v gramech								
	-999			1000-2499			2500-4499		
	c	ch	d	c	ch	d	c	ch	d
Blansko	-	-	-	-	-	-	2	1	1
Brno-město	-	-	-	5	2	3	1	1	-
Brno-venkov	-	-	-	3	1	2	-	-	-
Břeclav	-	-	-	2	2	-	1	1	-
Hodonín	-	-	-	1	1	-	-	-	-
Vyškov	-	-	-	2	1	1	1	-	1
Znojmo	-	-	-	-	-	-	-	-	-
Jihomoravský	-	-	-	13	7	6	5	3	2
Jeseník	-	-	-	1	1	-	-	-	-
Olomouc	-	-	-	2	1	1	1	1	-
Prostějov	-	-	-	3	1	2	1	1	-
Přerov	-	-	-	2	-	2	1	-	1
Šumperk	-	-	-	2	2	-	-	-	-
Olomoucký	-	-	-	10	5	5	3	2	1
Kroměříž	-	-	-	1	1	-	3	1	2
Uherské Hradiště	-	-	-	1	1	-	2	-	2
Vsetín	-	-	-	4	3	1	4	1	3
Zlín	-	-	-	1	1	-	1	1	-
Zlínský	-	-	-	7	6	1	10	3	7
Bruntál	-	-	-	3	2	1	5	1	4
Frýdek-Místek	-	-	-	2	1	1	2	-	2
Karviná	-	-	-	9	2	7	3	1	2
Nový Jičín	-	-	-	2	1	1	-	-	-
Opava	-	-	-	2	1	1	3	2	1
Ostrava-město	-	-	-	7	5	2	5	3	2
Moravskoslezský	-	-	-	25	12	13	18	7	11
Česká republika	-	-	-	160	82	78	102	47	55

6. Mrtvě narození podle porodní hmotnosti, pohlaví, kraje a okresu bydliště

Porodní hmotnost v gramech									Území, kraj, okres
4500+			celkem			1000+			
c	ch	d	c	ch	d	c	ch	d	
-	-	-	2	1	1	2	1	1	Blansko
-	-	-	6	3	3	6	3	3	Brno-město
-	-	-	3	1	2	3	1	2	Brno-venkov
-	-	-	3	3	-	3	3	-	Břeclav
-	-	-	1	1	-	1	1	-	Hodonín
-	-	-	3	1	2	3	1	2	Vyškov
-	-	-	-	-	-	-	-	-	Znojmo
-	-	-	18	10	8	18	10	8	Jihomoravský
-	-	-	1	1	-	1	1	-	Jeseník
-	-	-	3	2	1	3	2	1	Olomouc
-	-	-	4	2	2	4	2	2	Prostějov
-	-	-	3	-	3	3	-	3	Přerov
-	-	-	2	2	-	2	2	-	Šumperk
-	-	-	13	7	6	13	7	6	Olomoucký
1	1	-	5	3	2	5	3	2	Kroměříž
-	-	-	3	1	2	3	1	2	Uherské Hradiště
-	-	-	8	4	4	8	4	4	Vsetín
-	-	-	2	2	-	2	2	-	Zlín
1	1	-	18	10	8	18	10	8	Zlínský
-	-	-	8	3	5	8	3	5	Bruntál
-	-	-	4	1	3	4	1	3	Frydek-Místek
-	-	-	12	3	9	12	3	9	Karviná
-	-	-	2	1	1	2	1	1	Nový Jičín
-	-	-	5	3	2	5	3	2	Opava
-	-	-	12	8	4	12	8	4	Ostrava-město
-	-	-	43	19	24	43	19	24	Moravskoslezský
1	1	-	263	130	133	263	130	133	Česká republika

**7. Živě a mrtvě narození s nízkou porodní hmotností (do 2499 gramů)
podle pohlaví a kraje bydliště**

Území, kraj	Živě narození s porodní hmotností do 2499 gramů			Podíl dětí s nízkou porodní hmotností u živě narozených (v %)		
	celkem	chlapci	dívky	celkem	chlapci	dívky
Hl. m.Praha	609	286	323	6,3	5,7	6,9
Středočeský	648	290	358	6,5	5,5	7,5
Jihočeský	391	193	198	7,0	6,8	7,3
Plzeňský	284	130	154	5,9	5,5	6,4
Karlovarský	196	78	118	6,7	5,2	8,3
Ústecký	546	244	302	6,9	6,0	7,9
Liberecký	258	126	132	6,4	6,1	6,8
Královéhradecký	271	121	150	5,5	4,7	6,2
Pardubický	244	119	125	5,5	5,2	5,7
Vysočina	251	114	137	5,5	4,8	6,3
Jihomoravský	521	237	284	5,4	4,8	6,0
Olomoucký	316	155	161	5,5	5,3	5,7
Zlínský	263	135	128	5,1	5,2	5,0
Moravskoslezský	662	306	356	5,8	5,2	6,5
Česká republika	5 460	2 534	2 926	6,0	5,4	6,6

**7. Živě a mrtvě narození s nízkou porodní hmotností (do 2499 gramů)
podle pohlaví a kraje bydliště**

Mrtvě narození s porodní hmotností do 2499 gramů			Podíl dětí s nízkou porodní hmotností u mrtvě narozených (v %)			Území, kraj
celkem	chlapci	dívky	celkem	chlapci	dívky	
14	6	8	63,6	60,0	66,7	Hl. m.Praha
20	8	12	62,5	50,0	75,0	Středočeský
13	11	2	81,3	91,7	50,0	Jihočeský
9	4	5	64,3	100,0	50,0	Plzeňský
3	1	2	50,0	50,0	50,0	Karlovarský
18	3	15	66,7	37,5	78,9	Ústecký
9	5	4	60,0	71,4	50,0	Liberecký
6	4	2	46,2	50,0	40,0	Královéhradecký
4	4	-	26,7	44,4	-	Pardubický
9	6	3	81,8	75,0	100,0	Vysočina
13	7	6	72,2	70,0	75,0	Jihomoravský
10	5	5	76,9	71,4	83,3	Olomoucký
7	6	1	38,9	60,0	12,5	Zlínský
25	12	13	58,1	63,2	54,2	Moravskoslezský
160	82	78	60,8	63,1	58,6	Česká republika

8. Živě a mrtvě narození podle věku matky a porodní hmotnosti

Narození	Věk matky	Porodní hmotnost v gramech				
		- 999	1000-2499	2500-4499	4500+	celkem
Živě	-14	1	2	14	-	17
	15	-	5	58	-	63
	16	1	27	190	2	220
	17	-	58	455	-	513
	18	4	96	981	3	1 084
	19	7	155	1 752	16	1 930
	15-19	12	341	3 436	21	3 810
	20-24	73	1 348	23 340	224	24 985
	25-29	118	1 986	36 924	484	39 512
	30-34	75	995	15 011	275	16 356
	35-39	41	374	4 673	96	5 184
	40-44	6	84	711	21	822
	45-49	-	4	25	-	29
	15-49	325	5 132	84 120	1 121	90 698
	celkem	326	5 134	84 134	1 121	90 715
	Mrtvě	-14	-	-	-	-
15		-	-	-	-	-
16		-	1	-	-	1
17		-	4	1	-	5
18		-	4	-	-	4
19		-	3	-	-	3
15-19		-	12	1	-	13
20-24		-	48	22	-	70
25-29		-	58	44	-	102
30-34		-	22	25	1	48
35-39		-	17	7	-	24
40-44		-	3	3	-	6
45-49		-	-	-	-	-
15-49		-	160	102	1	263
celkem		-	160	102	1	263

8. Živě a mrtvě narození podle věku matky a porodní hmotnosti

Narození	Věk matky	Porodní hmotnost v gramech				celkem
		- 999	1000-2499	2500-4499	4500+	
Celkem	-14	1	2	14	-	17
	15	-	5	58	-	63
	16	1	28	190	2	221
	17	-	62	456	-	518
	18	4	100	981	3	1 088
	19	7	158	1 752	16	1 933
	15-19	12	353	3 437	21	3 823
	20-24	73	1 396	23 362	224	25 055
	25-29	118	2 044	36 968	484	39 614
	30-34	75	1 017	15 036	276	16 404
	35-39	41	391	4 680	96	5 208
	40-44	6	87	714	21	828
	45-49	-	4	25	-	29
	15-49	325	5 292	84 222	1 122	90 961
	celkem	326	5 294	84 236	1 122	90 978

9. Zemřelí podle věku, porodní hmotnosti, pohlaví a kraje bydliště

Území, kraj		Věk									
		-1 dne					-7 dní				
		porodní hmotnost v gramech									
		-999	1000-2499	2500-4499	4500+	celkem	-999	1000-2499	2500-4499	4500+	celkem
Hl.m.Praha	c	1	2	2	-	5	4	2	4	-	10
	ch	1	1	1	-	3	2	1	2	-	5
	d	-	1	1	-	2	2	1	2	-	5
Středočeský	c	1	-	-	-	1	5	2	7	-	14
	ch	-	-	-	-	-	2	1	5	-	8
	d	1	-	-	-	1	3	1	2	-	6
Jihočeský	c	2	1	2	-	5	4	3	5	-	12
	ch	-	1	2	-	3	1	2	4	-	7
	d	2	-	-	-	2	3	1	1	-	5
Plzeňský	c	1	-	1	-	2	2	-	1	-	3
	ch	1	-	1	-	2	2	-	1	-	3
	d	-	-	-	-	-	-	-	-	-	-
Karlovarský	c	1	1	-	-	2	1	4	1	-	6
	ch	1	-	-	-	1	1	2	1	-	4
	d	-	1	-	-	1	-	2	-	-	2
Ústecký	c	3	3	-	-	6	13	6	4	-	23
	ch	2	-	-	-	2	5	2	4	-	11
	d	1	3	-	-	4	8	4	-	-	12
Liberecký	c	-	-	-	-	-	1	1	3	-	5
	ch	-	-	-	-	-	1	-	2	-	3
	d	-	-	-	-	-	-	1	1	-	2
Královéhradecký	c	-	1	2	-	3	1	4	4	-	9
	ch	-	-	2	-	2	1	1	3	-	5
	d	-	1	-	-	1	-	3	1	-	4
Pardubický	c	-	-	1	-	1	-	1	2	-	3
	ch	-	-	-	-	-	-	-	-	-	-
	d	-	-	1	-	1	-	1	2	-	3
Vysočina	c	1	-	2	-	3	1	1	4	-	6
	ch	1	-	1	-	2	1	1	2	-	4
	d	-	-	1	-	1	-	-	2	-	2
Jihomoravský	c	1	-	1	-	2	3	2	3	-	8
	ch	1	-	-	-	1	2	1	1	-	4
	d	-	-	1	-	1	1	1	2	-	4

9. Zemřelí podle věku, porodní hmotnosti, pohlaví a kraje bydliště

Věk										Území, kraj	
-28 dní					-1 roku						
porodní hmotnost v gramech											
-999	1000-2499	2500-4499	4500+	celkem	-999	1000-2499	2500-4499	4500+	celkem		
7	7	5	-	19	11	9	10	-	30	c	Hl.m.Praha
5	5	2	-	12	8	7	6	-	21	ch	
2	2	3	-	7	3	2	4	-	9	d	
7	4	7	-	18	9	8	15	-	32	c	Středočeský
3	3	5	-	11	4	4	11	-	19	ch	
4	1	2	-	7	5	4	4	-	13	d	
6	5	5	-	16	6	9	13	-	28	c	Jihočeský
3	2	4	-	9	3	5	9	-	17	ch	
3	3	1	-	7	3	4	4	-	11	d	
4	-	3	-	7	7	4	6	-	17	c	Plzeňský
4	-	3	-	7	5	3	6	-	14	ch	
-	-	-	-	-	2	1	-	-	3	d	
1	4	1	-	6	2	6	3	-	11	c	Karlovarský
1	2	1	-	4	1	4	2	-	7	ch	
-	2	-	-	2	1	2	1	-	4	d	
17	10	6	-	33	21	19	15	-	55	c	Ústecký
7	5	6	-	18	8	11	9	-	28	ch	
10	5	-	-	15	13	8	6	-	27	d	
2	1	5	-	8	3	5	7	-	15	c	Liberecký
2	-	3	-	5	3	3	5	-	11	ch	
-	1	2	-	3	-	2	2	-	4	d	
2	8	4	-	14	2	11	6	-	19	c	Královéhradecký
1	2	3	-	6	1	3	4	-	8	ch	
1	6	1	-	8	1	8	2	-	11	d	
-	3	2	-	5	-	3	7	-	10	c	Pardubický
-	1	-	-	1	-	1	3	-	4	ch	
-	2	2	-	4	-	2	4	-	6	d	
2	3	7	-	12	2	5	11	-	18	c	Vysočina
1	2	4	-	7	1	2	5	-	8	ch	
1	1	3	-	5	1	3	6	-	10	d	
5	4	6	-	15	7	7	14	1	29	c	Jihomoravský
4	3	1	-	8	6	6	5	-	17	ch	
1	1	5	-	7	1	1	9	1	12	d	

9. Zemřelí podle věku, porodní hmotnosti, pohlaví a kraje bydliště

Území, kraj		Věk									
		-1 dne					-7 dní				
		porodní hmotnost v gramech									
		-999	1000-2499	2500-4499	4500+	celkem	-999	1000-2499	2500-4499	4500+	celkem
Olomoucký	c	6	1	1	-	8	8	2	1	-	11
	ch	1	-	1	-	2	2	-	1	-	3
	d	5	1	-	-	6	6	2	-	-	8
Zlínský	c	3	-	1	-	4	5	1	1	-	7
	ch	3	-	1	-	4	5	1	1	-	7
	d	-	-	-	-	-	-	-	-	-	-
Moravskoslezský	c	1	1	3	-	5	4	7	4	-	15
	ch	1	1	1	-	3	2	5	2	-	9
	d	-	-	2	-	2	2	2	2	-	6
Česká republika	c	21	10	16	-	47	52	36	44	-	132
	ch	12	3	10	-	25	27	17	29	-	73
	d	9	7	6	-	22	25	19	15	-	59

9. Zemřelí podle věku, porodní hmotnosti, pohlaví a kraje bydliště

Věk										Území, kraj	
-28 dní					-1 roku						
porodní hmotnost v gramech											
-999	1000-2499	2500-4499	4500+	celkem	-999	1000-2499	2500-4499	4500+	celkem		
11	3	3	-	17	13	4	6	-	23	c	Olomoucký
3	-	3	-	6	4	1	6	-	11	ch	
8	3	-	-	11	9	3	-	-	12	d	
6	2	2	-	10	7	6	5	-	18	c	Zlínský
5	1	1	-	7	5	4	4	-	13	ch	
1	1	1	-	3	2	2	1	-	5	d	
10	14	8	-	32	14	23	18	-	55	c	Moravskoslezský
6	10	3	-	19	9	17	8	-	34	ch	
4	4	5	-	13	5	6	10	-	21	d	
80	68	64	-	212	104	119	136	1	360	c	Česká republika
45	36	39	-	120	58	71	83	-	212	ch	
35	32	25	-	92	46	48	53	1	148	d	

10. Úmrtnost podle věku, porodní hmotnosti, pohlaví a kraje bydliště

Území, kraj		Úmrtnost do 1 dne					Časná úmrtnost (-7 dní)				
		porodní hmotnost v gramech									
		-999	1000-2499	2500-4499	4500+	celkem	-999	1000-2499	2500-4499	4500+	celkem
Hl.m.Praha	c	18,9	3,6	0,2	-	0,5	75,5	3,6	0,4	-	1,0
	ch	45,5	3,8	0,2	-	0,6	90,9	3,8	0,4	-	1,0
	d	-	3,4	0,2	-	0,4	64,5	3,4	0,5	-	1,1
Středočeský	c	27,8	-	-	-	0,1	138,9	3,3	0,8	-	1,4
	ch	-	-	-	-	-	100,0	3,7	1,0	-	1,5
	d	62,5	-	-	-	0,2	187,5	2,9	0,5	-	1,3
Jihočeský	c	80,0	2,7	0,4	-	0,9	160,0	8,2	1,0	-	2,2
	ch	-	5,5	0,8	-	1,1	90,9	11,0	1,5	-	2,5
	d	142,9	-	-	-	0,7	214,3	5,4	0,4	-	1,8
Plzeňský	c	83,3	-	0,2	-	0,4	166,7	-	0,2	-	0,6
	ch	200,0	-	0,5	-	0,8	400,0	-	0,5	-	1,3
	d	-	-	-	-	-	-	-	-	-	-
Karlovarský	c	250,0	5,2	-	-	0,7	250,0	20,8	0,4	-	2,1
	ch	333,3	-	-	-	0,7	333,3	26,7	0,7	-	2,7
	d	-	8,5	-	-	0,7	-	17,1	-	-	1,4
Ústecký	c	85,7	5,9	-	-	0,8	371,4	11,7	0,6	-	2,9
	ch	133,3	-	-	-	0,5	333,3	8,7	1,1	-	2,7
	d	50,0	10,6	-	-	1,0	400,0	14,2	-	-	3,1
Liberecký	c	-	-	-	-	-	58,8	4,1	0,8	-	1,2
	ch	-	-	-	-	-	125,0	-	1,0	-	1,5
	d	-	-	-	-	-	-	8,1	0,6	-	1,0
Královéhradecký	c	-	3,9	0,4	-	0,6	71,4	15,6	0,9	-	1,8
	ch	-	-	0,8	-	0,8	200,0	8,6	1,3	-	2,0
	d	-	7,1	-	-	0,4	-	21,3	0,4	-	1,7
Pardubický	c	-	-	0,2	-	0,2	-	4,3	0,5	-	0,7
	ch	-	-	-	-	-	-	-	-	-	-
	d	-	-	0,5	-	0,5	-	8,4	1,0	-	1,4
Vysočina	c	62,5	-	0,5	-	0,7	62,5	4,3	0,9	-	1,3
	ch	200,0	-	0,4	-	0,8	200,0	9,2	0,9	-	1,7
	d	-	-	0,5	-	0,5	-	-	1,0	-	0,9
Jihomoravský	c	31,3	-	0,1	-	0,2	93,8	4,1	0,3	-	0,8
	ch	125,0	-	-	-	0,2	250,0	4,4	0,2	-	0,8
	d	-	-	0,2	-	0,2	41,7	3,8	0,5	-	0,9

10. Úmrtnost podle věku, porodní hmotnosti, pohlaví a kraje bydliště

Novorozenecká úmrtnost (-28 dní)					Kojenecká úmrtnost (-1 rok)					Území, kraj	
porodní hmotnost v gramech											
-999	1000-2499	2500-4499	4500+	celkem	-999	1000-2499	2500-4499	4500+	celkem		
132,1	12,6	0,6	-	2,0	207,5	16,2	1,1	-	3,1	c	Hl.m.Praha
227,3	18,9	0,4	-	2,4	363,6	26,5	1,3	-	4,2	ch	
64,5	6,8	0,7	-	1,5	96,8	6,8	0,9	-	1,9	d	
194,4	6,5	0,8	-	1,8	250,0	13,1	1,6	-	3,2	c	Středočeský
150,0	11,1	1,0	-	2,1	200,0	14,8	2,3	-	3,6	ch	
250,0	2,9	0,5	-	1,5	312,5	11,7	0,9	-	2,7	d	
240,0	13,7	1,0	-	2,9	240,0	24,6	2,6	-	5,0	c	Jihočeský
272,7	11,0	1,5	-	3,2	272,7	27,5	3,5	-	6,0	ch	
214,3	16,3	0,4	-	2,6	214,3	21,7	1,6	-	4,1	d	
333,3	-	0,7	-	1,5	583,3	14,7	1,4	-	3,6	c	Plzeňský
800,0	-	1,4	-	3,0	1 000,0	24,0	2,7	-	5,9	ch	
-	-	-	-	-	285,7	6,8	-	-	1,2	d	
250,0	20,8	0,4	-	2,1	500,0	31,3	1,1	-	3,8	c	Karlovarský
333,3	26,7	0,7	-	2,7	333,3	53,3	1,4	-	4,7	ch	
-	17,1	-	-	1,4	1 000,0	17,1	0,8	-	2,8	d	
485,7	19,6	0,8	-	4,2	600,0	37,2	2,1	-	7,0	c	Ústecký
466,7	21,8	1,6	-	4,4	533,3	48,0	2,4	-	6,9	ch	
500,0	17,7	-	-	3,9	650,0	28,4	1,7	-	7,0	d	
117,6	4,1	1,3	-	2,0	176,5	20,7	1,9	-	3,7	c	Liberecký
250,0	-	1,6	-	2,4	375,0	25,4	2,6	-	5,3	ch	
-	8,1	1,1	-	1,5	-	16,3	1,1	-	2,1	d	
142,9	31,1	0,9	-	2,8	142,9	42,8	1,3	-	3,8	c	Královéhradecký
200,0	17,2	1,3	-	2,4	200,0	25,9	1,7	-	3,1	ch	
111,1	42,6	0,4	-	3,3	111,1	56,7	0,9	-	4,6	d	
-	12,9	0,5	-	1,1	-	12,9	1,7	-	2,2	c	Pardubický
-	8,8	-	-	0,4	-	8,8	1,4	-	1,8	ch	
-	16,8	1,0	-	1,8	-	16,8	1,9	-	2,7	d	
125,0	12,8	1,6	-	2,6	125,0	21,3	2,6	-	3,9	c	Vysočina
200,0	18,3	1,8	-	2,9	200,0	18,3	2,2	-	3,4	ch	
90,9	7,9	1,5	-	2,3	90,9	23,8	3,0	-	4,6	d	
156,3	8,2	0,7	-	1,6	218,8	14,3	1,6	7,7	3,0	c	Jihomoravský
500,0	13,1	0,2	-	1,6	750,0	26,2	1,1	-	3,4	ch	
41,7	3,8	1,1	-	1,5	41,7	3,8	2,1	31,3	2,6	d	

10. Úmrtnost podle věku, porodní hmotnosti, pohlaví a kraje bydliště

Území, kraj		Úmrtnost do 1 dne					Časná úmrtnost (-7 dní)				
		porodní hmotnost v gramech									
		-999	1000-2499	2500-4499	4500+	celkem	-999	1000-2499	2500-4499	4500+	celkem
Olomoucký	c	260,9	3,4	0,2	-	1,4	347,8	6,8	0,2	-	1,9
	ch	111,1	-	0,4	-	0,7	222,2	-	0,4	-	1,0
	d	357,1	6,8	-	-	2,1	428,6	13,6	-	-	2,8
Zlínský	c	200,0	-	0,2	-	0,8	333,3	4,0	0,2	-	1,4
	ch	272,7	-	0,4	-	1,5	454,5	8,1	0,4	-	2,7
	d	-	-	-	-	-	-	-	-	-	-
Moravskoslezský	c	30,3	1,6	0,3	-	0,4	121,2	11,1	0,4	-	1,3
	ch	58,8	3,5	0,2	-	0,5	117,6	17,3	0,4	-	1,5
	d	-	-	0,4	-	0,4	125,0	5,9	0,4	-	1,1
Česká republika	c	64,4	1,9	0,2	-	0,5	159,5	7,0	0,5	-	1,5
	ch	83,3	1,3	0,2	-	0,5	187,5	7,1	0,7	-	1,6
	d	49,5	2,6	0,1	-	0,5	137,4	6,9	0,4	-	1,3

10. Úmrtnost podle věku, porodní hmotnosti, pohlaví a kraje bydliště

Novorozenecká úmrtnost (-28 dní)					Kojenecká úmrtnost (-1 rok)					Území, kraj	
porodní hmotnost v gramech											
-999	1000-2499	2500-4499	4500+	celkem	-999	1000-2499	2500-4499	4500+	celkem		
478,3	10,2	0,6	-	3,0	565,2	13,7	1,1	-	4,0	c	Olomoucký
333,3	-	1,1	-	2,1	444,4	6,8	2,2	-	3,8	ch	
571,4	20,4	-	-	3,9	642,9	20,4	-	-	4,3	d	
400,0	8,1	0,4	-	1,9	466,7	24,2	1,0	-	3,5	c	Zlínský
454,5	8,1	0,4	-	2,7	454,5	32,3	1,6	-	5,0	ch	
250,0	8,1	0,4	-	1,2	500,0	16,1	0,4	-	2,0	d	
303,0	22,3	0,8	-	2,8	424,2	36,6	1,7	-	4,9	c	Moravskoslezský
352,9	34,6	0,5	-	3,2	529,4	58,8	1,5	-	5,8	ch	
250,0	11,8	1,0	-	2,4	312,5	17,6	2,0	-	3,8	d	
245,4	13,2	0,8	-	2,3	319,0	23,2	1,6	0,9	4,0	c	Česká republika
312,5	15,1	0,9	-	2,6	402,8	29,7	1,9	-	4,5	ch	
192,3	11,7	0,6	-	2,1	252,7	17,5	1,3	3,2	3,4	d	

**11. Perinatální, novorozenecká a kojenecká úmrtnost podle pohlaví,
kraje a okresu bydliště**

Území, kraj, okres		Perinatální úmrtnost				Novorozenecká úmrtnost				Kojenecká úmrtnost			
		porodní hmotnost v gramech											
		celkem		1 000+		celkem		1 000+		celkem		1 000+	
		2001	∅ 1997 - 2001	2001	∅ 1997 - 2001	2001	∅ 1997 - 2001	2001	∅ 1997 - 2001	2001	∅ 1997 - 2001	2001	∅ 1997 - 2001
HI.m.Praha	c	3,3	3,8	2,9	3,4	2,0	2,0	1,2	1,4	3,1	3,5	2,0	2,5
	ch	3,0	4,2	2,6	3,5	2,4	2,5	1,4	1,6	4,2	4,3	2,6	2,9
	d	3,6	3,4	3,2	3,2	1,5	1,5	1,1	1,2	1,9	2,7	1,3	2,1
Benešov	c	6,2	6,0	5,0	5,5	3,7	2,9	1,3	1,8	3,7	4,4	1,3	3,1
	ch	7,4	6,0	7,5	6,0	5,0	3,5	2,5	2,5	5,0	4,5	2,5	3,5
	d	4,9	5,9	2,5	4,8	2,5	2,1	-	1,1	2,5	4,3	-	2,7
Beroun	c	3,1	3,1	3,1	3,1	-	1,2	-	0,9	1,5	2,8	1,5	2,5
	ch	3,0	3,0	3,0	3,0	-	1,2	-	1,2	-	2,4	-	2,4
	d	3,2	3,1	3,2	3,1	-	1,3	-	0,6	3,2	3,1	3,2	2,5
Kladno	c	5,5	5,2	4,9	4,2	2,8	4,0	2,1	2,3	5,5	6,7	4,2	4,2
	ch	7,6	6,0	6,4	4,6	5,1	4,6	3,8	2,9	8,9	8,3	6,4	5,5
	d	3,0	4,3	3,0	3,7	-	3,4	-	1,6	1,5	5,0	1,5	2,8
Kolín	c	8,4	5,3	7,3	4,8	3,6	3,0	2,4	2,0	7,3	5,0	6,1	3,5
	ch	7,0	6,7	4,7	5,8	4,7	4,8	2,3	2,9	7,0	6,3	4,7	4,4
	d	10,1	3,7	10,1	3,7	2,5	1,1	2,6	1,1	7,6	3,7	7,7	2,7
Kutná Hora	c	3,3	4,0	3,3	4,0	-	2,2	-	1,6	3,3	3,1	3,3	2,5
	ch	5,8	5,9	5,8	6,0	-	3,6	-	3,0	5,9	4,8	5,9	4,2
	d	-	1,9	-	1,9	-	0,6	-	-	-	1,3	-	0,6
Mělník	c	4,6	5,0	3,5	4,3	2,3	2,7	1,2	1,8	3,5	5,7	2,3	4,6
	ch	-	3,9	-	3,5	2,0	2,2	2,0	1,7	4,0	6,1	4,0	5,2
	d	10,9	6,3	8,2	5,3	2,7	3,4	-	2,0	2,7	5,3	-	3,9
Mladá Boleslav	c	4,8	4,9	4,8	4,8	1,0	1,8	1,0	1,4	1,9	3,0	1,0	2,2
	ch	5,5	5,4	5,5	5,0	-	1,5	-	0,8	-	2,3	-	1,2
	d	4,0	4,5	4,0	4,5	2,0	2,1	2,0	2,1	4,0	3,7	2,0	3,3
Nymburk	c	4,1	6,3	4,1	6,3	1,4	3,9	1,4	3,3	1,4	5,0	1,4	4,4
	ch	2,6	7,5	2,6	7,5	-	4,3	-	3,2	-	5,9	-	4,8
	d	5,8	5,1	5,8	5,1	2,9	3,4	2,9	3,4	2,9	4,0	2,9	4,0

**11. Perinatální, novorozenecká a kojenecká úmrtnost podle pohlaví,
kraje a okresu bydliště**

Území, kraj, okres		Perinatální úmrtnost				Novorozenecká úmrtnost				Kojenecká úmrtnost			
		porodní hmotnost v gramech											
		celkem		1 000+		celkem		1 000+		celkem		1 000+	
		2001	∅ 1997 - 2001	2001	∅ 1997 - 2001	2001	∅ 1997 - 2001	2001	∅ 1997 - 2001	2001	∅ 1997 - 2001	2001	∅ 1997 - 2001
Praha	c	2,2	2,4	1,1	2,0	1,1	2,9	-	1,5	2,2	4,9	1,1	3,4
- východ	ch	-	1,9	-	2,0	-	3,4	-	2,0	-	5,4	-	3,9
	d	4,4	2,9	2,2	2,0	2,2	2,5	-	1,0	4,4	4,4	2,2	3,0
Praha	c	2,5	3,9	2,6	2,5	-	3,1	-	1,4	-	4,2	-	2,5
- západ	ch	5,1	5,7	5,1	4,0	-	4,0	-	2,3	-	5,1	-	3,4
	d	-	2,2	-	1,1	-	2,2	-	0,6	-	3,3	-	1,7
Příbram	c	4,3	5,3	4,3	4,9	3,3	3,8	2,2	2,1	3,3	4,3	2,2	2,6
	ch	4,5	6,8	4,5	6,4	4,5	4,7	4,5	2,6	4,5	5,1	4,5	3,0
	d	4,2	3,8	4,2	3,4	2,1	3,0	-	1,7	2,1	3,4	-	2,2
Rakovník	c	4,4	3,4	4,4	3,0	-	1,7	-	1,3	2,2	4,7	2,2	4,3
	ch	4,4	4,2	4,4	3,4	-	2,6	-	1,7	4,4	4,3	4,4	3,4
	d	4,3	2,6	4,3	2,6	-	0,9	-	0,9	-	5,2	-	5,2
Středo- český	c	4,6	4,7	4,1	4,2	1,8	2,9	1,1	1,8	3,2	4,6	2,3	3,3
	ch	4,6	5,3	4,2	4,8	2,1	3,4	1,5	2,2	3,6	5,2	2,9	3,8
	d	4,6	4,0	4,0	3,6	1,5	2,3	0,6	1,4	2,7	4,0	1,7	2,8
České	c	3,8	5,0	3,9	4,2	1,9	3,6	1,9	2,2	5,8	6,3	5,8	4,6
Budějovice	ch	7,2	5,1	7,2	4,6	2,4	3,4	2,4	2,2	7,3	6,8	7,3	5,4
	d	-	4,8	-	3,8	1,4	3,7	1,4	2,1	4,1	5,6	4,1	3,8
Český	c	5,2	5,7	5,3	5,4	1,8	3,4	1,8	3,0	1,8	5,0	1,8	4,7
Krumlov	ch	3,5	6,4	3,5	6,4	-	2,6	-	2,6	-	3,9	-	3,9
	d	7,0	4,9	7,0	4,2	3,5	4,2	3,5	3,5	3,5	6,3	3,5	5,6
Jindřichův	c	4,7	7,2	2,4	6,3	3,5	4,0	-	2,1	7,1	5,6	3,6	3,8
Hradec	ch	2,2	7,6	-	7,2	4,5	4,0	-	2,3	9,0	5,4	4,5	3,6
	d	7,5	6,8	5,0	5,4	2,5	3,9	-	2,0	5,0	5,9	2,5	3,9
Písek	c	5,1	7,3	5,1	7,1	5,1	4,2	3,4	2,3	6,8	5,8	5,1	3,2
	ch	6,6	8,1	6,6	7,5	6,6	5,0	3,3	2,5	6,6	5,6	3,3	2,5
	d	3,5	6,5	3,5	6,6	3,5	3,3	3,5	2,0	7,0	5,9	7,0	4,0
Prachatice	c	1,9	5,1	-	4,7	1,9	2,4	-	2,0	1,9	2,4	-	2,0
	ch	-	0,8	-	0,8	-	0,8	-	0,8	-	0,8	-	0,8
	d	3,9	9,4	-	8,6	3,9	3,9	-	3,2	3,9	3,9	-	3,2

11. Perinatální, novorozenecká a kojenecká úmrtnost podle pohlaví, kraje a okresu bydliště

Území, kraj, okres		Perinatální úmrtnost				Novorozenecká úmrtnost				Kojenecká úmrtnost			
		porodní hmotnost v gramech											
		celkem		1 000+		celkem		1 000+		celkem		1 000+	
		2001	∅ 1997 - 2001	2001	∅ 1997 - 2001	2001	∅ 1997 - 2001	2001	∅ 1997 - 2001	2001	∅ 1997 - 2001	2001	∅ 1997 - 2001
Strakonice	c	13,4	5,5	13,5	5,2	3,4	2,4	3,4	1,7	3,4	3,1	3,4	2,4
	ch	27,3	9,5	27,4	8,8	7,0	3,4	7,0	2,7	7,0	4,1	7,0	3,4
	d	-	1,4	-	1,4	-	1,4	-	0,7	-	2,1	-	1,4
Tábor	c	3,4	4,5	2,3	4,3	3,4	2,0	2,3	1,6	5,7	3,6	4,6	2,9
	ch	2,3	5,3	2,4	5,3	2,3	2,2	2,4	2,2	7,0	4,0	7,1	4,0
	d	4,5	3,7	2,3	3,2	4,5	1,9	2,3	0,9	4,5	3,2	2,3	1,9
Jihočeský	c	5,0	5,6	4,3	5,1	2,9	3,2	1,8	2,1	5,0	4,9	4,0	3,6
	ch	6,6	6,1	6,3	5,7	3,2	3,2	2,1	2,2	6,0	4,9	4,9	3,8
	d	3,3	5,2	2,2	4,5	2,6	3,2	1,5	2,0	4,1	4,9	3,0	3,4
Domažlice	c	7,8	5,8	7,8	5,0	2,0	3,5	-	2,3	2,0	4,3	-	3,1
	ch	4,0	2,2	4,0	2,2	4,0	2,2	-	1,5	4,0	3,0	-	2,2
	d	11,4	9,6	11,4	8,0	-	4,8	-	3,2	-	5,6	-	4,0
Klatovy	c	3,9	7,7	3,9	7,2	-	2,9	-	2,4	2,6	5,0	1,3	4,0
	ch	2,7	6,8	2,7	6,8	-	1,6	-	1,6	5,3	5,2	2,7	4,7
	d	5,2	8,6	5,2	7,5	-	4,3	-	3,2	-	4,8	-	3,2
Plzeň - město	c	2,8	4,3	2,9	3,7	-	2,1	-	0,9	0,7	3,9	0,7	2,5
	ch	1,4	4,1	1,4	3,8	-	1,8	-	1,2	1,4	3,3	1,4	2,7
	d	4,2	4,5	4,2	3,6	-	2,4	-	0,6	-	4,5	-	2,4
Plzeň-jih	c	1,7	4,2	1,7	4,2	3,5	2,4	3,5	2,4	7,0	4,9	7,0	4,9
	ch	3,6	4,1	3,6	4,1	7,3	2,7	7,3	2,7	14,7	5,4	14,7	5,5
	d	-	4,3	-	4,3	-	2,1	-	2,1	-	4,3	-	4,3
Plzeň-sever	c	1,6	6,7	1,6	4,3	-	3,7	-	1,2	-	4,9	-	2,5
	ch	-	8,4	-	4,8	-	4,8	-	1,2	-	6,0	-	2,4
	d	3,1	5,0	3,1	3,7	-	2,5	-	1,3	-	3,7	-	2,5
Rokycany	c	2,6	1,5	-	1,0	5,2	3,1	-	1,5	15,5	6,6	5,2	4,1
	ch	5,2	2,0	-	1,0	10,4	5,0	-	3,0	15,6	7,0	5,3	5,0
	d	-	1,0	-	1,1	-	1,0	-	-	15,5	6,3	5,2	3,2

11. Perinatální, novorozenecká a kojenecká úmrtnost podle pohlaví, kraje a okresu bydliště

Území, kraj, okres		Perinatální úmrtnost				Novorozenecká úmrtnost				Kojenecká úmrtnost			
		porodní hmotnost v gramech											
		celkem		1 000+		celkem		1 000+		celkem		1 000+	
		2001	∅ 1997 - 2001	2001	∅ 1997 - 2001	2001	∅ 1997 - 2001	2001	∅ 1997 - 2001	2001	∅ 1997 - 2001	2001	∅ 1997 - 2001
Tachov	c	6,0	6,8	4,0	6,4	4,0	3,6	2,0	3,2	6,0	4,8	4,0	4,4
	ch	7,8	8,3	3,9	7,6	7,8	4,5	3,9	3,8	11,8	6,1	7,9	5,3
	d	4,1	5,1	4,1	5,1	-	2,6	-	2,6	-	3,4	-	3,4
Plzeňský	c	3,6	5,4	3,1	4,6	1,5	2,9	0,6	1,8	3,6	4,7	2,1	3,4
	ch	3,0	5,2	2,1	4,5	3,0	2,9	1,3	1,9	5,9	4,8	3,8	3,7
	d	4,1	5,5	4,1	4,8	-	2,9	-	1,7	1,2	4,6	0,4	3,1
Cheb	c	3,4	6,7	3,4	6,0	1,1	4,3	1,1	3,6	2,3	6,2	2,3	5,5
	ch	2,2	6,5	2,2	5,6	2,2	4,2	2,2	3,3	4,4	6,1	4,4	5,2
	d	4,7	6,9	4,7	6,4	-	4,4	-	3,9	-	6,4	-	5,9
Karlovy Vary	c	7,1	6,9	6,3	5,8	4,5	4,4	3,6	2,9	6,3	5,7	4,5	4,0
	ch	6,8	6,7	5,1	5,7	5,1	3,5	3,4	2,1	6,8	5,0	5,1	3,6
	d	7,5	7,1	7,5	6,0	3,8	5,3	3,8	3,8	5,7	6,4	3,8	4,5
Sokolov	c	1,1	5,5	1,1	4,9	-	1,7	-	1,3	2,2	4,1	2,2	3,6
	ch	2,2	5,3	2,2	4,1	-	1,2	-	0,4	2,2	3,7	2,2	2,9
	d	-	5,7	-	5,8	-	2,2	-	2,2	2,1	4,4	2,1	4,4
Karlovarský	c	4,1	6,4	3,8	5,6	2,1	3,5	1,7	2,6	3,8	5,3	3,1	4,3
	ch	4,0	6,2	3,4	5,1	2,7	3,0	2,0	1,9	4,7	4,9	4,0	3,8
	d	4,2	6,6	4,2	6,0	1,4	4,0	1,4	3,3	2,8	5,8	2,1	4,9
Děčín	c	4,5	6,1	1,5	5,1	6,1	4,6	2,3	2,8	8,3	7,5	4,6	5,7
	ch	4,5	5,1	1,5	3,9	7,5	5,4	3,0	3,3	9,0	8,7	4,5	6,6
	d	4,6	7,2	1,5	6,3	4,6	3,8	1,5	2,2	7,7	6,3	4,6	4,7
Chomutov	c	6,6	5,5	4,1	4,4	4,1	4,3	0,8	1,8	8,3	6,8	5,0	3,7
	ch	3,2	6,0	1,6	5,4	3,2	3,8	1,6	2,2	4,8	6,1	3,2	4,2
	d	10,2	4,9	6,9	3,3	5,2	4,9	-	1,3	12,0	7,5	6,9	3,3
Litoměřice	c	5,6	5,2	4,7	4,2	2,8	4,4	1,9	1,4	3,8	6,0	2,8	2,7
	ch	3,8	4,2	3,8	3,4	1,9	4,9	1,9	1,5	1,9	6,8	1,9	3,4
	d	7,5	6,2	5,7	5,1	3,8	3,9	1,9	1,2	5,7	5,1	3,8	2,0

11. Perinatální, novorozenecká a kojenecká úmrtnost podle pohlaví, kraje a okresu bydliště

Území, kraj, okres		Perinatální úmrtnost				Novorozenecká úmrtnost				Kojenecká úmrtnost			
		porodní hmotnost v gramech											
		celkem		1 000+		celkem		1 000+		celkem		1 000+	
		2001	∅ 1997 - 2001	2001	∅ 1997 - 2001	2001	∅ 1997 - 2001	2001	∅ 1997 - 2001	2001	∅ 1997 - 2001	2001	∅ 1997 - 2001
Louny	c	3,9	5,5	1,3	4,3	2,6	3,5	-	1,5	6,5	5,7	2,6	3,3
	ch	4,9	7,9	2,5	6,5	2,5	4,2	-	1,9	9,9	7,0	5,0	4,2
	d	2,7	2,7	-	1,6	2,7	2,7	-	1,1	2,7	4,3	-	2,2
Most	c	5,3	6,8	5,3	5,4	3,5	5,4	3,6	2,7	5,3	8,8	4,4	5,6
	ch	5,0	7,2	5,1	5,2	6,7	7,3	6,8	3,5	8,4	10,0	8,4	5,6
	d	5,6	6,3	5,6	5,6	-	3,3	-	1,9	1,9	7,4	-	5,6
Teplice	c	14,1	7,4	12,5	6,7	5,9	5,1	3,4	2,9	8,4	7,8	5,9	5,3
	ch	9,8	5,6	8,2	5,0	4,9	4,3	3,3	2,3	6,6	5,6	5,0	3,6
	d	18,5	9,3	17,0	8,6	6,8	5,9	3,4	3,5	10,3	10,0	6,9	6,9
Ústí n. Labem	c	3,3	5,2	2,5	4,5	3,3	3,0	1,6	1,7	7,4	6,4	4,1	4,7
	ch	1,6	3,9	1,6	3,6	3,2	2,9	1,6	2,3	7,9	6,5	6,3	5,9
	d	5,1	6,5	3,4	5,5	3,4	3,1	1,7	1,0	6,8	6,2	1,7	3,5
Ústecký	c	6,3	6,0	4,7	5,0	4,2	4,4	2,0	2,1	7,0	7,1	4,3	4,5
	ch	4,7	5,6	3,5	4,7	4,4	4,7	2,7	2,5	6,9	7,3	4,9	4,9
	d	8,0	6,3	6,0	5,3	3,9	4,0	1,3	1,8	7,0	6,8	3,7	4,1
Česká Lípa	c	2,0	3,4	2,0	2,8	2,0	2,5	1,0	1,5	3,9	4,0	2,9	3,0
	ch	3,8	3,7	3,8	3,0	3,8	2,6	1,9	1,1	5,7	4,1	3,8	2,6
	d	-	3,1	-	2,7	-	2,3	-	1,9	2,0	3,9	2,0	3,5
Jablonec n. Nisou	c	8,7	6,0	7,5	5,5	2,5	4,0	1,3	2,3	5,0	5,7	2,5	3,3
	ch	9,9	6,9	7,5	6,0	5,0	6,0	2,5	3,0	10,0	8,5	5,0	4,5
	d	7,5	5,0	7,6	5,0	-	2,0	-	1,5	-	3,0	-	2,0
Liberec	c	4,6	4,6	4,6	4,5	2,0	2,0	2,0	1,6	3,9	4,2	3,9	3,7
	ch	3,7	4,9	3,7	4,7	1,2	1,8	1,3	1,6	5,0	5,2	5,0	5,0
	d	5,5	4,2	5,5	4,2	2,8	2,3	2,8	1,7	2,8	3,1	2,8	2,3
Semily	c	6,0	4,2	6,0	3,3	1,5	2,1	1,5	0,9	1,5	3,0	1,5	1,5
	ch	2,9	3,5	2,9	2,9	-	1,2	-	0,6	-	1,8	-	1,2
	d	9,2	4,9	9,3	3,7	3,1	3,1	3,1	1,2	3,1	4,3	3,1	1,9
Liberecký	c	5,0	4,5	4,7	4,1	2,0	2,6	1,5	1,6	3,7	4,3	3,0	3,1
	ch	4,8	4,8	4,4	4,2	2,4	2,7	1,5	1,6	5,3	5,0	3,9	3,6
	d	5,1	4,2	5,1	3,9	1,5	2,4	1,5	1,6	2,1	3,5	2,1	2,5

11. Perinatální, novorozenecká a kojenecká úmrtnost podle pohlaví, kraje a okresu bydliště

Území, kraj, okres		Perinatální úmrtnost				Novorozenecká úmrtnost				Kojenecká úmrtnost			
		porodní hmotnost v gramech											
		celkem		1 000+		celkem		1 000+		celkem		1 000+	
		2001	∅ 1997 - 2001	2001	∅ 1997 - 2001	2001	∅ 1997 - 2001	2001	∅ 1997 - 2001	2001	∅ 1997 - 2001	2001	∅ 1997 - 2001
Hradec	c	5,8	4,3	5,8	3,8	2,2	2,9	2,2	1,6	2,9	3,9	2,9	2,2
Králové	ch	5,6	3,0	5,6	2,2	-	2,2	-	0,6	1,4	3,3	1,4	1,1
	d	5,9	5,8	5,9	5,5	4,5	3,6	4,5	2,7	4,5	4,6	4,5	3,4
Jičín	c	4,5	4,4	4,5	4,1	4,5	2,7	4,5	2,4	7,5	4,4	7,5	3,6
	ch	6,2	4,6	6,2	4,0	6,2	2,9	6,2	2,3	6,2	3,5	6,2	2,9
	d	2,9	4,2	2,9	4,2	2,9	2,4	2,9	2,4	8,6	5,4	8,7	4,2
Náchod	c	3,7	4,1	3,8	4,1	2,8	2,2	2,8	2,1	2,8	3,6	2,8	3,4
	ch	1,8	4,4	1,8	4,4	1,8	2,9	1,8	2,6	1,8	4,7	1,8	4,4
	d	5,9	3,8	5,9	3,8	3,9	1,5	4,0	1,5	3,9	2,3	4,0	2,3
Rychnov n. Kněžnou	c	4,1	5,9	4,1	5,4	2,7	2,7	1,4	1,9	4,1	4,0	2,7	3,2
	ch	5,2	4,6	5,2	4,1	2,6	2,6	2,6	2,0	2,6	3,6	2,6	3,1
	d	2,8	7,3	2,8	6,8	2,8	2,8	-	1,7	5,7	4,5	2,8	3,4
Trutnov	c	3,6	3,8	2,7	2,9	2,7	2,9	1,8	1,3	3,6	4,2	2,7	2,5
	ch	6,9	5,1	5,2	3,4	3,5	3,4	1,7	1,0	5,2	4,8	3,5	2,4
	d	-	2,3	-	2,3	1,9	2,3	1,9	1,5	1,9	3,5	1,9	2,7
Králové-hradecký	c	4,4	4,4	4,2	3,9	2,8	2,7	2,4	1,8	3,8	4,0	3,4	2,9
	ch	5,1	4,2	4,7	3,5	2,4	2,8	2,0	1,5	3,1	4,0	2,8	2,6
	d	3,7	4,6	3,7	4,4	3,3	2,6	2,9	2,0	4,6	3,9	4,2	3,1
Chrudim	c	2,1	3,9	2,1	3,9	-	1,9	-	1,9	-	4,6	-	3,9
	ch	2,1	3,2	2,1	3,2	-	2,4	-	2,4	-	5,7	-	5,3
	d	2,2	4,7	2,2	4,7	-	1,3	-	1,3	-	3,4	-	2,6
Pardubice	c	5,3	4,8	5,4	4,1	1,5	2,5	1,5	1,3	3,8	3,7	3,8	2,5
	ch	4,5	5,2	4,5	4,0	1,5	3,7	1,5	2,0	4,5	4,9	4,5	3,2
	d	6,2	4,5	6,2	4,2	1,6	1,2	1,6	0,6	3,1	2,4	3,1	1,8
Svitavy	c	6,7	5,9	6,7	5,7	1,1	3,3	1,1	2,9	2,2	4,9	2,2	4,3
	ch	6,5	5,6	6,6	5,2	-	2,8	-	2,0	2,2	4,8	2,2	4,0
	d	6,8	6,3	6,9	6,3	2,3	3,8	2,3	3,8	2,3	5,1	2,3	4,7

11. Perinatální, novorozenecká a kojenecká úmrtnost podle pohlaví, kraje a okresu bydliště

Území, kraj, okres		Perinatální úmrtnost				Novorozenecká úmrtnost				Kojenecká úmrtnost			
		porodní hmotnost v gramech											
		celkem		1 000+		celkem		1 000+		celkem		1 000+	
		2001	∅ 1997 - 2001	2001	∅ 1997 - 2001	2001	∅ 1997 - 2001	2001	∅ 1997 - 2001	2001	∅ 1997 - 2001	2001	∅ 1997 - 2001
Ústí	c	2,2	4,9	2,3	4,1	1,5	2,3	1,5	1,3	2,2	3,9	2,3	2,8
n. Orlicí	ch	3,0	5,4	3,0	4,2	-	2,0	-	0,9	-	2,8	-	1,7
	d	1,5	4,5	1,5	3,9	3,0	2,7	3,0	1,8	4,5	5,1	4,6	3,9
Pardubický	c	4,0	4,9	4,0	4,4	1,1	2,5	1,1	1,8	2,2	4,2	2,2	3,3
	ch	3,9	4,9	4,0	4,2	0,4	2,8	0,4	1,8	1,8	4,4	1,8	3,3
	d	4,1	4,9	4,1	4,7	1,8	2,2	1,8	1,8	2,7	4,0	2,7	3,2
Havlíčkův	c	1,3	3,6	1,3	3,3	-	1,9	-	1,4	-	3,3	-	2,9
Brod	ch	2,4	1,8	2,4	1,8	-	0,9	-	0,9	-	2,3	-	2,3
	d	-	5,5	-	5,0	-	3,0	-	2,0	-	4,5	-	3,5
Jihlava	c	4,2	4,5	3,2	3,5	4,3	4,7	2,1	3,3	5,3	6,1	3,2	4,1
	ch	6,2	5,1	4,1	3,1	6,2	6,3	4,1	4,3	6,2	8,2	4,1	5,5
	d	2,2	3,8	2,2	3,9	2,2	3,0	-	2,1	4,4	3,8	2,2	2,6
Pelhřimov	c	9,5	8,7	9,5	7,8	3,2	3,9	3,2	2,7	6,3	7,5	6,4	6,1
	ch	12,6	9,4	12,7	8,3	6,3	4,7	6,4	3,6	9,5	8,3	9,6	6,5
	d	6,3	7,9	6,3	7,4	-	3,1	-	1,8	3,2	6,8	3,2	5,5
Třebíč	c	1,9	6,6	1,9	6,3	1,9	3,1	1,9	2,8	2,8	4,6	2,8	4,1
	ch	-	8,8	-	8,1	-	4,6	-	3,9	-	7,1	-	6,0
	d	3,8	4,2	3,8	4,2	3,8	1,5	3,8	1,5	5,7	1,9	5,8	1,9
Žďár	c	3,5	4,8	3,5	4,1	3,5	3,1	3,5	2,0	5,3	4,8	5,3	3,5
n. Sázavou	ch	6,5	5,7	6,5	4,7	3,3	4,4	3,3	3,2	3,3	6,0	3,3	4,4
	d	-	3,8	-	3,4	3,8	1,7	3,8	0,7	7,5	3,4	7,6	2,4
Vysočina	c	3,7	5,5	3,5	4,9	2,6	3,3	2,2	2,4	3,9	5,1	3,5	4,0
	ch	5,0	6,1	4,6	5,2	2,9	4,3	2,5	3,2	3,4	6,4	2,9	4,9
	d	2,3	4,8	2,3	4,5	2,3	2,3	1,8	1,6	4,6	3,8	4,1	3,0
Blansko	c	2,2	4,2	2,2	4,2	2,2	2,1	2,2	1,9	3,3	4,0	3,3	3,6
	ch	2,3	4,5	2,3	4,5	4,7	2,9	4,7	2,5	7,0	4,5	7,1	4,1
	d	2,1	3,9	2,1	3,9	-	1,3	-	1,3	-	3,5	-	3,0

11. Perinatální, novorozenecká a kojenecká úmrtnost podle pohlaví, kraje a okresu bydliště

Území, kraj, okres		Perinatální úmrtnost				Novorozenecká úmrtnost				Kojenecká úmrtnost			
		porodní hmotnost v gramech											
		celkem		1 000+		celkem		1 000+		celkem		1 000+	
		2001	∅ 1997 - 2001	2001	∅ 1997 - 2001	2001	∅ 1997 - 2001	2001	∅ 1997 - 2001	2001	∅ 1997 - 2001	2001	∅ 1997 - 2001
Brno - město	c	2,5	3,6	2,2	3,2	1,2	2,7	0,9	1,7	3,4	4,6	2,5	3,3
	ch	2,4	3,8	1,8	3,3	0,6	2,7	-	1,4	2,4	4,3	0,6	2,7
	d	2,5	3,4	2,5	3,1	1,9	2,8	1,9	2,0	4,4	4,9	4,4	3,9
Brno - venkov	c	2,8	4,0	2,8	3,4	2,1	2,3	0,7	0,7	2,8	3,7	1,4	2,1
	ch	1,3	3,5	1,3	2,7	2,7	2,4	-	0,5	4,0	3,8	1,3	1,9
	d	4,3	4,4	4,3	4,1	1,4	2,1	1,4	0,9	1,4	3,5	1,4	2,4
Břeclav	c	5,0	5,1	4,0	4,3	3,0	2,3	2,0	1,5	3,0	2,4	2,0	1,5
	ch	9,3	5,7	7,5	4,6	3,8	2,9	1,9	1,8	3,8	3,2	1,9	1,8
	d	-	4,3	-	4,0	2,1	1,6	2,1	1,2	2,1	1,6	2,1	1,2
Hodonín	c	2,4	4,4	1,6	4,3	1,6	2,4	0,8	1,8	3,9	4,0	3,2	3,4
	ch	1,5	5,4	1,5	5,4	-	2,3	-	1,7	3,0	4,0	3,0	3,5
	d	3,3	3,4	1,7	3,1	3,3	2,5	1,7	1,9	5,0	4,0	3,4	3,4
Vyškov	c	4,0	2,4	4,0	2,2	-	0,8	-	0,5	-	2,2	-	1,9
	ch	2,5	2,2	2,5	1,6	-	1,1	-	0,5	-	3,8	-	3,3
	d	5,8	2,7	5,8	2,7	-	0,5	-	0,5	-	0,5	-	0,5
Znojmo	c	1,0	4,0	1,0	4,0	1,0	1,3	1,0	1,2	2,9	3,1	2,9	2,7
	ch	1,9	3,7	1,9	3,7	1,9	1,5	1,9	1,1	5,8	3,4	5,8	3,0
	d	-	4,3	-	4,3	-	1,2	-	1,2	-	2,8	-	2,4
Jiho-moravský	c	2,7	4,0	2,4	3,6	1,6	2,2	1,0	1,4	3,0	3,7	2,3	2,8
	ch	2,8	4,2	2,4	3,7	1,6	2,4	0,8	1,4	3,4	4,0	2,2	2,8
	d	2,5	3,8	2,3	3,5	1,5	2,0	1,3	1,5	2,6	3,5	2,4	2,8
Jeseník	c	2,6	3,1	2,6	2,6	-	1,5	-	0,5	-	4,1	-	2,6
	ch	4,7	4,8	4,7	3,8	-	1,9	-	-	-	4,8	-	2,9
	d	-	1,1	-	1,1	-	1,1	-	1,1	-	3,3	-	2,2
Olomouc	c	2,4	3,1	1,4	2,8	1,9	1,9	0,5	1,3	2,9	3,8	1,4	3,0
	ch	1,9	3,4	1,9	3,2	1,9	2,2	1,0	1,6	3,8	4,6	2,9	3,8
	d	2,9	2,9	1,0	2,5	1,9	1,7	-	1,0	1,9	2,9	-	2,3

11. Perinatální, novorozenecká a kojenecká úmrtnost podle pohlaví, kraje a okresu bydliště

Území, kraj, okres		Perinatální úmrtnost				Novorozenecká úmrtnost				Kojenecká úmrtnost			
		porodní hmotnost v gramech											
		celkem		1 000+		celkem		1 000+		celkem		1 000+	
		2001	∅ 1997 - 2001	2001	∅ 1997 - 2001	2001	∅ 1997 - 2001	2001	∅ 1997 - 2001	2001	∅ 1997 - 2001	2001	∅ 1997 - 2001
Prostějov	c	8,4	5,0	5,3	4,2	5,3	2,5	2,1	1,3	5,3	3,6	2,1	2,3
	ch	10,0	6,5	6,0	5,7	8,0	3,2	4,0	2,0	8,0	4,5	4,0	3,2
	d	6,6	3,5	4,4	2,6	2,2	1,7	-	0,4	2,2	2,6	-	1,3
Přerov	c	4,2	5,1	3,4	4,2	2,6	3,9	0,9	2,6	3,4	5,9	1,7	4,6
	ch	-	5,6	-	4,3	-	5,0	-	3,3	1,7	7,0	1,7	5,3
	d	8,6	4,5	6,9	4,1	5,2	2,8	1,7	1,7	5,2	4,8	1,7	3,8
Šumperk	c	4,4	5,8	2,7	4,7	4,4	4,2	1,8	2,6	7,1	7,0	2,7	4,7
	ch	3,6	6,6	3,6	6,0	-	4,3	-	3,0	3,6	6,0	1,8	4,3
	d	5,2	4,8	1,8	3,4	8,7	4,1	3,5	2,2	10,5	8,2	3,5	5,2
Olomoucký	c	4,2	4,4	2,8	3,7	3,0	2,9	1,1	1,8	4,0	4,9	1,8	3,6
	ch	3,4	5,1	2,8	4,5	2,1	3,4	1,0	2,2	3,8	5,4	2,4	4,1
	d	5,0	3,6	2,9	2,9	3,9	2,3	1,1	1,3	4,3	4,3	1,1	3,0
Kroměříž	c	6,2	3,9	6,2	3,5	2,1	2,0	1,0	0,9	4,2	4,2	2,1	2,9
	ch	8,4	3,8	8,4	3,0	2,1	2,1	2,1	0,9	4,2	4,3	4,2	3,0
	d	4,1	4,1	4,1	4,1	2,1	1,8	-	0,9	4,1	4,1	-	2,7
Uherské Hradiště	c	4,1	3,2	2,5	2,6	1,7	2,3	-	1,5	3,3	3,9	1,7	2,8
	ch	5,0	3,5	1,7	2,6	3,3	1,6	-	0,6	6,7	4,1	3,4	2,6
	d	3,3	3,0	3,3	2,6	-	3,0	-	2,3	-	3,6	-	3,0
Vsetín	c	8,5	5,9	7,0	4,8	3,1	3,3	1,6	1,6	4,7	4,2	3,1	2,5
	ch	10,4	7,3	7,4	5,6	4,5	4,5	1,5	2,3	7,5	5,6	4,5	3,4
	d	6,5	4,4	6,5	3,8	1,6	1,9	1,6	0,9	1,6	2,5	1,6	1,6
Zlín	c	1,7	4,0	1,2	2,7	1,2	2,8	0,6	1,2	2,3	4,5	1,7	2,7
	ch	3,4	5,2	2,3	3,0	1,1	4,1	-	1,1	2,3	5,7	1,1	2,8
	d	-	2,6	-	2,4	1,2	1,4	1,2	1,2	2,4	3,1	2,4	2,7
Zlínský	c	4,8	4,3	3,9	3,4	1,9	2,7	0,8	1,3	3,5	4,2	2,1	2,7
	ch	6,5	5,1	4,6	3,6	2,7	3,3	0,8	1,3	5,0	5,1	3,1	2,9
	d	3,1	3,4	3,1	3,1	1,2	2,0	0,8	1,4	2,0	3,3	1,2	2,5

**11. Perinatální, novorozenecká a kojenecká úmrtnost podle pohlaví,
kraje a okresu bydliště**

Území, kraj, okres		Perinatální úmrtnost				Novorozenecká úmrtnost				Kojenecká úmrtnost			
		porodní hmotnost v gramech											
		celkem		1 000+		celkem		1 000+		celkem		1 000+	
		2001	∅ 1997 – 2001	2001	∅ 1997 – 2001	2001	∅ 1997 – 2001	2001	∅ 1997 – 2001	2001	∅ 1997 – 2001	2001	∅ 1997 – 2001
Bruntál	c	11,3	7,6	10,4	7,2	4,2	3,8	2,1	2,8	7,3	6,8	4,2	5,4
	ch	9,8	8,6	9,8	8,6	5,9	4,7	3,9	3,6	11,8	9,0	7,9	7,1
	d	13,1	6,5	11,0	5,7	2,2	2,9	-	2,1	2,2	4,5	-	3,7
Frýdek - Místek	c	2,5	3,4	2,5	3,1	2,5	2,4	1,5	1,8	4,6	4,4	3,6	3,6
	ch	1,0	3,2	1,0	3,1	2,0	3,1	1,0	2,5	4,0	4,8	3,0	4,2
	d	4,1	3,6	4,1	3,2	3,1	1,6	2,1	1,0	5,2	4,0	4,1	3,0
Karviná	c	6,6	6,0	5,8	5,0	2,9	3,0	2,1	1,8	5,8	5,4	4,2	3,6
	ch	3,9	6,1	3,2	4,9	3,9	3,8	3,2	2,2	7,1	7,0	5,5	4,6
	d	9,7	5,8	8,8	5,0	1,8	2,2	0,9	1,3	4,4	3,8	2,7	2,5
Nový Jičín	c	2,6	5,5	2,6	4,8	2,6	3,4	2,0	2,0	3,9	5,5	3,3	3,7
	ch	2,5	6,1	2,5	5,6	2,5	2,8	1,3	1,5	2,5	4,9	1,3	3,1
	d	2,7	4,8	2,7	4,0	2,7	4,0	2,7	2,4	5,4	6,1	5,5	4,3
Opava	c	4,4	4,1	3,7	3,5	2,5	3,2	1,3	2,2	2,5	5,4	1,3	3,9
	ch	6,1	4,8	4,9	4,1	3,7	3,6	1,2	2,4	3,7	6,9	1,2	5,0
	d	2,5	3,5	2,5	3,0	1,3	2,7	1,3	2,0	1,3	3,7	1,3	2,8
Ostrava - město	c	5,2	6,5	5,2	5,4	2,8	4,2	2,4	2,7	5,2	6,8	4,5	4,9
	ch	6,8	7,3	6,8	6,1	2,7	4,3	2,7	2,5	6,8	6,8	6,1	4,8
	d	3,6	5,6	3,6	4,7	2,9	4,2	2,2	2,9	3,6	6,7	2,9	4,9
Moravsko- slezský	c	5,1	5,5	4,8	4,7	2,8	3,3	1,9	2,2	4,9	5,7	3,6	4,1
	ch	4,8	5,9	4,4	5,2	3,2	3,7	2,2	2,4	5,8	6,4	4,3	4,7
	d	5,5	5,0	5,1	4,3	2,4	3,0	1,7	2,0	3,8	4,9	2,9	3,6
Česká republika	c	4,3	4,9	3,8	4,3	2,3	2,9	1,5	1,8	4,0	4,8	2,8	3,4
	ch	4,3	5,2	3,8	4,4	2,6	3,2	1,6	2,0	4,5	5,2	3,3	3,7
	d	4,3	4,5	3,8	4,1	2,1	2,6	1,3	1,7	3,4	4,3	2,3	3,1

12. Standardní úmrtnost dětí v kojeneckém věku podle pohlaví a kraje bydliště

Území, kraj		Úmrtnost do 1 dne	Poporodní úmrtnost	Časná úmrtnost	Perinatální úmrtnost	Novoroze- necká úmrtnost	Kojenecká úmrtnost	Fetoin- fantilní úmrtnost
Hl.m.Praha	c	0,4	0,5	0,6	2,9	1,2	2,0	4,2
	ch	0,4	0,4	0,6	2,6	1,4	2,6	4,6
	d	0,4	0,6	0,6	3,2	1,1	1,3	3,9
Středočeský	c	-	0,6	0,9	4,1	1,1	2,3	5,5
	ch	-	0,8	1,1	4,2	1,5	2,9	5,9
	d	-	0,4	0,6	4,0	0,6	1,7	5,0
Jihočeský	c	0,5	1,1	1,4	4,3	1,8	4,0	6,9
	ch	1,1	1,4	2,1	6,3	2,1	4,9	9,1
	d	-	0,7	0,7	2,2	1,5	3,0	4,5
Plzeňský	c	0,2	0,2	0,2	3,1	0,6	2,1	5,0
	ch	0,4	0,4	0,4	2,1	1,3	3,8	5,5
	d	-	-	-	4,1	-	0,4	4,6
Karlovarský	c	0,3	0,7	1,7	3,8	1,7	3,1	5,1
	ch	-	0,7	2,0	3,4	2,0	4,0	5,4
	d	0,7	0,7	1,4	4,2	1,4	2,1	4,9
Ústecký	c	0,4	0,9	1,3	4,7	2,0	4,3	7,7
	ch	-	1,0	1,5	3,5	2,7	4,9	6,9
	d	0,8	0,8	1,0	6,0	1,3	3,7	8,6
Liberecký	c	-	0,5	1,0	4,7	1,5	3,0	6,7
	ch	-	-	1,0	4,4	1,5	3,9	7,3
	d	-	1,0	1,0	5,1	1,5	2,1	6,2
Královéhradecký	c	0,6	1,2	1,6	4,2	2,4	3,4	6,1
	ch	0,8	1,6	1,6	4,7	2,0	2,8	5,9
	d	0,4	0,8	1,7	3,7	2,9	4,2	6,2
Pardubický	c	0,2	0,4	0,7	4,0	1,1	2,2	5,6
	ch	-	-	-	4,0	0,4	1,8	5,7
	d	0,5	0,9	1,4	4,1	1,8	2,7	5,5
Vysočina	c	0,4	1,1	1,1	3,5	2,2	3,5	5,9
	ch	0,4	1,3	1,3	4,6	2,5	2,9	6,3
	d	0,5	0,9	0,9	2,3	1,8	4,1	5,5
Jihomoravský	c	0,1	0,4	0,5	2,4	1,0	2,3	4,2
	ch	-	0,4	0,4	2,4	0,8	2,2	4,3
	d	0,2	0,4	0,6	2,3	1,3	2,4	4,1

12. Standardní úmrtnost dětí v kojeneckém věku podle pohlaví a kraje bydliště

Území, kraj		Úmrtnost do 1 dne	Poporodní úmrtnost	Časná úmrtnost	Perinatální úmrtnost	Novoroze- necká úmrtnost	Kojenecká úmrtnost	Fetoin- fantilní úmrtnost
Olomoucký	c	0,4	0,4	0,5	2,8	1,1	1,8	4,0
	ch	0,3	0,3	0,3	2,8	1,0	2,4	4,8
	d	0,4	0,4	0,7	2,9	1,1	1,1	3,2
Zlínský	c	0,2	0,2	0,4	3,9	0,8	2,1	5,6
	ch	0,4	0,4	0,8	4,6	0,8	3,1	6,9
	d	-	-	-	3,1	0,8	1,2	4,3
Moravskoslezský	c	0,4	0,5	1,0	4,8	1,9	3,6	7,4
	ch	0,3	0,7	1,2	4,4	2,2	4,3	7,5
	d	0,4	0,4	0,7	5,1	1,7	2,9	7,3
Česká republika	c	0,3	0,6	0,9	3,8	1,5	2,8	5,7
	ch	0,3	0,7	1,0	3,8	1,6	3,3	6,1
	d	0,3	0,5	0,8	3,8	1,3	2,3	5,3

13. Zemřelé děti do 1 roku podle příčiny smrti, pohlaví a kraje bydliště

Území, kraj		Příčina smrti - podle kapitol 10. revize MKN ¹⁾					
		I.	III.	IV.	VI.	IX.	X.
Hl.m.Praha	celkem	-	-	-	2	-	3
	chlapci	-	-	-	1	-	2
	dívky	-	-	-	1	-	1
Středočeský	celkem	-	-	-	4	-	-
	chlapci	-	-	-	1	-	-
	dívky	-	-	-	3	-	-
Jihočeský	celkem	-	-	1	2	1	-
	chlapci	-	-	-	2	1	-
	dívky	-	-	1	-	-	-
Plzeňský	celkem	1	-	1	-	-	-
	chlapci	1	-	1	-	-	-
	dívky	-	-	-	-	-	-
Karlovarský	celkem	-	-	-	-	-	-
	chlapci	-	-	-	-	-	-
	dívky	-	-	-	-	-	-
Ústecký	celkem	-	-	1	2	-	2
	chlapci	-	-	-	1	-	1
	dívky	-	-	1	1	-	1
Liberecký	celkem	-	-	-	1	-	1
	chlapci	-	-	-	1	-	-
	dívky	-	-	-	-	-	1
Královéhradecký	celkem	-	-	-	-	1	1
	chlapci	-	-	-	-	-	-
	dívky	-	-	-	-	1	1
Pardubický	celkem	-	-	-	-	-	-
	chlapci	-	-	-	-	-	-
	dívky	-	-	-	-	-	-
Vysočina	celkem	-	-	-	2	-	-
	chlapci	-	-	-	1	-	-
	dívky	-	-	-	1	-	-
Jihomoravský	celkem	-	-	-	1	-	3
	chlapci	-	-	-	1	-	2
	dívky	-	-	-	-	-	1

13. Zemřelé děti do 1 roku podle příčiny smrti, pohlaví a kraje bydliště

Příčina smrti - podle kapitol 10. revize MKN ¹⁾						Území, kraj	
XI.	XVI.	XVII.	XVIII.	XX.(=XIX.)	celkem		
1	15	8	-	1	30	celkem	Hl.m.Praha
1	11	5	-	1	21	chlapci	
-	4	3	-	-	9	dívky	
-	13	12	2	1	32	celkem	Středočeský
-	8	8	2	-	19	chlapci	
-	5	4	-	1	13	dívky	
1	15	6	1	1	28	celkem	Jihočeský
-	10	3	-	1	17	chlapci	
1	5	3	1	-	11	dívky	
-	11	1	2	1	17	celkem	Plzeňský
-	8	1	2	1	14	chlapci	
-	3	-	-	-	3	dívky	
-	6	3	1	1	11	celkem	Karlovarský
-	4	2	-	1	7	chlapci	
-	2	1	1	-	4	dívky	
1	33	11	3	2	55	celkem	Ústecký
-	17	7	1	1	28	chlapci	
1	16	4	2	1	27	dívky	
-	6	4	2	1	15	celkem	Liberecký
-	5	2	2	1	11	chlapci	
-	1	2	-	-	4	dívky	
-	12	3	2	-	19	celkem	Královéhradecký
-	5	1	2	-	8	chlapci	
-	7	2	-	-	11	dívky	
-	3	4	2	1	10	celkem	Pardubický
-	2	-	2	-	4	chlapci	
-	1	4	-	1	6	dívky	
-	5	7	1	3	18	celkem	Vysočina
-	3	3	1	-	8	chlapci	
-	2	4	-	3	10	dívky	
-	13	11	1	-	29	celkem	Jihomoravský
-	7	6	1	-	17	chlapci	
-	6	5	-	-	12	dívky	

13. Zemřelé děti do 1 roku podle příčiny smrti, pohlaví a kraje bydliště

Území, kraj		Příčina smrti - podle kapitol 10. revize MKN ¹⁾					
		I.	III.	IV.	VI.	IX.	X.
Olomoucký	celkem	-	-	-	1	-	2
	chlapci	-	-	-	1	-	2
	dívky	-	-	-	-	-	-
Zlínský	celkem	-	1	1	-	-	1
	chlapci	-	1	1	-	-	-
	dívky	-	-	-	-	-	1
Moravskoslezský	celkem	-	1	1	2	-	7
	chlapci	-	-	1	-	-	4
	dívky	-	1	-	2	-	3
Česká republika	celkem	1	2	5	17	2	20
	chlapci	1	1	3	9	1	11
	dívky	-	1	2	8	1	9

¹⁾ Na příčinu smrti II., V., VII., VIII., XII., XIII., XIV., XV. kapitoly nezemřelo žádné dítě

13. Zemřelé děti do 1 roku podle příčiny smrti, pohlaví a kraje bydliště

Příčina smrti - podle kapitol 10. revize MKN ¹⁾						Území, kraj	
XI.	XVI.	XVII.	XVIII.	XX.(=XIX.)	celkem		
-	16	3	-	1	23	celkem	Olomoucký
-	5	2	-	1	11	chlapci	
-	11	1	-	-	12	dívky	
-	9	6	-	-	18	celkem	Zlínský
-	7	4	-	-	13	chlapci	
-	2	2	-	-	5	dívky	
-	26	15	-	3	55	celkem	Moravskoslezský
-	15	12	-	2	34	chlapci	
-	11	3	-	1	21	dívky	
3	183	94	17	16	360	celkem	Česká republika
1	107	56	13	9	212	chlapci	
2	76	38	4	7	148	dívky	

14. Kojenecká úmrtnost podle příčiny smrti, pohlaví a kraje bydliště *)

Území, kraj		Příčina smrti - třída podle 10. revize MKN ¹⁾					
		I.	III.	IV.	VI.	IX.	X.
Hl.m.Praha	celkem	-	-	-	20,7	-	31,0
	chlapci	-	-	-	20,0	-	39,9
	dívky	-	-	-	21,4	-	21,4
Středočeský	celkem	-	-	-	39,9	-	-
	chlapci	-	-	-	19,0	-	-
	dívky	-	-	-	62,7	-	-
Jihočeský	celkem	-	-	18,0	36,0	18,0	-
	chlapci	-	-	-	70,2	35,1	-
	dívky	-	-	37,0	-	-	-
Plzeňský	celkem	20,9	-	20,9	-	-	-
	chlapci	42,3	-	42,3	-	-	-
	dívky	-	-	-	-	-	-
Karlovarský	celkem	-	-	-	-	-	-
	chlapci	-	-	-	-	-	-
	dívky	-	-	-	-	-	-
Ústecký	celkem	-	-	12,7	25,3	-	25,3
	chlapci	-	-	-	24,6	-	24,6
	dívky	-	-	26,0	26,0	-	26,0
Liberecký	celkem	-	-	-	24,9	-	24,9
	chlapci	-	-	-	48,4	-	-
	dívky	-	-	-	-	-	51,4
Královéhradecký	celkem	-	-	-	-	20,2	20,2
	chlapci	-	-	-	-	-	-
	dívky	-	-	-	-	41,6	41,6
Pardubický	celkem	-	-	-	-	-	-
	chlapci	-	-	-	-	-	-
	dívky	-	-	-	-	-	-
Vysočina	celkem	-	-	-	43,8	-	-
	chlapci	-	-	-	41,9	-	-
	dívky	-	-	-	45,9	-	-
Jihomoravský	celkem	-	-	-	10,4	-	31,2
	chlapci	-	-	-	20,3	-	40,6
	dívky	-	-	-	-	-	21,3

14. Kojenecká úmrtnost podle příčiny smrti, pohlaví a kraje bydliště *)

Příčina smrti - třída podle 10. revize MKN ¹⁾						Území, kraj	
XI.	XVI.	XVII.	XVIII.	XX.(=XIX.)	celkem		
10,3	154,9	82,6	-	10,3	309,9	celkem	Hl.m.Praha
20,0	219,6	99,8	-	20,0	419,2	chlapci	
-	85,6	64,2	-	-	192,7	dívky	
-	129,5	119,6	19,9	10,0	318,9	celkem	Středočeský
-	152,4	152,4	38,1	-	361,9	chlapci	
-	104,5	83,6	-	20,9	271,7	dívky	
18,0	270,1	108,0	18,0	18,0	504,1	celkem	Jihočeský
-	351,1	105,3	-	35,1	596,9	chlapci	
37,0	184,8	110,9	37,0	-	406,5	dívky	
-	230,4	20,9	41,9	20,9	356,1	celkem	Plzeňský
-	338,6	42,3	84,6	42,3	592,5	chlapci	
-	124,4	-	-	-	124,4	dívky	
-	205,5	102,7	34,2	34,2	376,7	celkem	Karlovarský
-	268,3	134,1	-	67,1	469,5	chlapci	
-	140,0	70,0	70,0	-	279,9	dívky	
12,7	417,5	139,2	38,0	25,3	695,8	celkem	Ústecký
-	418,3	172,2	24,6	24,6	689,0	chlapci	
26,0	416,6	104,1	52,1	26,0	702,9	dívky	
-	149,5	99,7	49,8	24,9	373,8	celkem	Liberecký
-	241,9	96,8	96,8	48,4	532,2	chlapci	
-	51,4	102,8	-	-	205,5	dívky	
-	242,2	60,6	40,4	-	383,5	celkem	Královéhradecký
-	196,2	39,2	78,5	-	313,8	chlapci	
-	291,1	83,2	-	-	457,4	dívky	
-	67,2	89,6	44,8	22,4	223,9	celkem	Pardubický
-	88,1	-	88,1	-	176,2	chlapci	
-	45,5	182,1	-	45,5	273,2	dívky	
-	109,5	153,2	21,9	65,7	394,0	celkem	Vysočina
-	125,7	125,7	41,9	-	335,1	chlapci	
-	91,7	183,4	-	137,6	458,5	dívky	
-	135,1	114,3	10,4	-	301,3	celkem	Jihomoravský
-	142,0	121,8	20,3	-	345,0	chlapci	
-	127,7	106,4	-	-	255,4	dívky	

14. Kojenecká úmrtnost podle příčiny smrti, pohlaví a kraje bydliště *)

Území, kraj		Příčina smrti - třída podle 10. revize MKN ¹⁾					
		I.	III.	IV.	VI.	IX.	X.
Olomoucký	celkem	-	-	-	17,5	-	35,0
	chlapci	-	-	-	34,4	-	68,8
	dívky	-	-	-	-	-	-
Zlínský	celkem	-	19,3	19,3	-	-	19,3
	chlapci	-	38,2	38,2	-	-	-
	dívky	-	-	-	-	-	39,2
Moravskoslezský	celkem	-	8,8	8,8	17,6	-	61,8
	chlapci	-	-	17,1	-	-	68,2
	dívky	-	18,3	-	36,6	-	54,9
Česká republika	celkem	1,1	2,2	5,5	18,7	2,2	22,0
	chlapci	2,1	2,1	6,4	19,3	2,1	23,6
	dívky	-	2,3	4,5	18,1	2,3	20,4

*) Na 100 000 živě narozených

¹⁾ Na příčinu smrti II., V., VII., VIII., XII., XIII., XVI., XV. kapitoly nezemřelo žádné dítě

14. Kojenecká úmrtnost podle příčiny smrti, pohlaví a kraje bydliště *)

Příčina smrti - třída podle 10. revize MKN ¹⁾						Území, kraj	
XI.	XVI.	XVII.	XVIII.	XX.(=XIX.)	celkem		
-	279,9	52,5	-	17,5	402,4	celkem	Olomoucký
-	172,1	68,8	-	34,4	378,5	chlapci	
-	391,5	35,6	-	-	427,0	dívky	
-	174,0	116,0	-	-	348,1	celkem	Zlínský
-	267,3	152,7	-	-	496,4	chlapci	
-	78,4	78,4	-	-	195,9	dívky	
-	229,4	132,4	-	26,5	485,4	celkem	Moravskoslezský
-	255,8	204,6	-	34,1	579,8	chlapci	
-	201,2	54,9	-	18,3	384,1	dívky	
3,3	201,7	103,6	18,7	17,6	396,8	celkem	Česká republika
2,1	229,5	120,1	27,9	19,3	454,8	chlapci	
4,5	172,3	86,2	9,1	15,9	335,6	dívky	

15. Zemřelí a úmrtnost do 1 roku podle vybraných příčin smrti a pohlaví

Kód diagnózy (MKN-10)	Název kapitoly, diagnózy
A00-B99	I. Některé infekční a parazitární nemoci
J00-J99	X. Nemoci dýchací soustavy
J12-J18	zánět plic
K00-K93	XI. Nemoci trávicí soustavy
P00-P96	XVI. Některé stavy vzniklé v perinatálním období
P02	postižení plodu a novorozence komplikacemi lůžka, pupečníku a blan
P05	pomalý růst a podvýživa plodu
P07	poruchy v souvislosti se zkrácen. trváním těhotenství a nízkou por. hmotností, NJ
P03, P10-P15	postižení jinými komplikacemi porodní činnosti a porodu a poranění za porodu
P20-P28	respirační poruchy specifické pro perinatální období
P50-P61	krvácivé stavy a hematologické poruchy plodu a novorozence
Q00-Q99	XVII. Vrozené vady, deformace a chromosomální abnormality
Q00	anencephalie a podobné vrozené vady
Q05	spina bifida
Q01-Q04, Q06-Q07	jiné vrozené vady nervové soustavy
Q20-Q28	vrozené vady oběhové soustavy
Q30-Q34	vrozené vady dýchací soustavy
Q38-Q45	jiné vrozené vady trávicí soustavy
Q50-Q56, Q60-Q64	vrozené vady močové soustavy
V01-Y98 (S00-T98)	XX. Vnější příčiny nemocnosti a úmrtnosti (= XIX. Poranění a otravy)
W97	z toho: vdechnutí nebo polknutí potravy jako příčina ucpání dýchacích cest
	Celkem vybrané příčiny smrti
	Ostatní příčiny smrti
A00-Y98	Úhrnem

¹⁾ Zemřelí do 1 roku na 1 000 živě narozených

15. Zemřelí a úmrtnost do 1 roku podle vybraných příčin smrti a pohlaví

Zemřelí do 1 roku			Úmrtnost do 1 roku ¹⁾			Kód diagnózy (MKN-10)
celkem	chlapci	dívky	celkem	chlapci	dívky	
1	1	-	0,01	0,02	-	A00-B99
20	11	9	0,22	0,24	0,20	J00-J99
16	9	7	0,18	0,19	0,16	J12-J18
3	1	2	0,03	0,02	0,05	K00-K93
183	107	76	2,02	2,30	1,72	P00-P96
1	-	1	0,01	-	0,02	P02
53	28	25	0,58	0,60	0,57	P05
-	-	-	-	-	-	P07
4	2	2	0,04	0,04	0,05	P03, P10-P15
79	52	27	0,87	1,12	0,61	P20-P28
26	16	10	0,29	0,34	0,23	P50-P61
94	56	38	1,04	1,20	0,86	Q00-Q99
-	-	-	-	-	-	Q00
-	-	-	-	-	-	Q05
11	6	5	0,12	0,13	0,11	Q01-Q04, Q06-Q07
44	28	16	0,49	0,60	0,36	Q20-Q28
8	4	4	0,09	0,09	0,09	Q30-Q34
12	7	5	0,13	0,15	0,11	Q38-Q45
5	2	3	0,06	0,04	0,07	Q50-Q56, Q60-Q64
16	9	7	0,18	0,19	0,16	V01-Y98 (S00-T98)
1	1	-	0,01	0,02	-	W97
317	185	132	3,49	3,97	2,99	
43	27	16	0,47	0,58	0,36	
360	212	148	3,97	4,55	3,36	A00-Y98

16. Mezinárodní srovnání úmrtnosti dětí do 1 roku

Stát	Rok ¹⁾	Úmrtnost na 1 000 živě narozených (ve dnech)				
		kojenecká (0-364)	novorozenecká (0-27)	časná (0-6)	pozdní (7-27)	ponovorozenecká (28-364)
Česká republika	2001	4,0	2,3	1,5	0,9	1,6
	2000	4,1	2,5	1,7	0,9	1,6
Finsko	2000	3,7/99	2,9/96	1,5	0,7/96	1,0/96
Švédsko	1999	3,6/98	2,4/96	1,8	0,7/96	1,4/96
Norsko	1998	4,4	2,9/97	1,8	0,6/97	1,3/97
Lucembursko	2000	3,0	2,0/97	2,1	0,2/97	1,5/97
Francie	1998	4,6	2,9	2,0	0,9	1,7
Německo	2000	4,5/99	2,8/98	2,1	0,7/98	1,9/98
Rakousko	2000	4,8	3,3	2,5	0,8	1,6
Slovinsko	2000	4,6/99	3,4/99	3,3	1,0/99	1,2/99
Španělsko	1999	4,9/98	3,0/98	1,9	0,9/98	1,9/98
Dánsko	1998	4,4	3,9/96	3,2/96	0,7/96	1,6/96
Nizozemsko	1999	5,2	.	3,2	.	.
Spojené království	1999	5,8	3,9	3,0	0,9	1,9
Irsko	1998	5,9	4,3	3,5	0,8	1,6
Portugalsko	2000	5,5	3,4	2,5	0,9	2,1
Itálie	1998	5,3	3,9	2,7	1,1	1,4
Řecko	1999	6,7/98	4,6/98	3,0	1,5/98	2,1/98
Chorvatsko	2000	7,4	5,7	4,2	1,5	1,8
Litva	2000	8,6	4,8	3,4	1,4	3,8
Maďarsko	2000	9,2	5,6/99	4,6	1,3/99	2,8/99
Slovensko	2000	8,6	5,4	3,6	1,8	3,2
Polsko	2000	8,1	6,3/99	4,7/99	1,7/99	2,5/99
Bulharsko	2000	13,3	7,5	4,7	2,7	5,9
Lotyšsko	2000	10,4	6,5	4,5	2,0	3,9
Rusko	2000	15,2	10,1/98	7,2	.	6,3/98
Rumunsko	2000	18,6	9,2	6,2	3,0	9,5

Zdroj: Databáze Světové zdravotnické organizace HFADB, verze leden 2002

¹⁾ Ve sloupci je uveden poslední dostupný rok, kdy je aspoň jedna z hodnot úmrtnosti k dispozici. Pokud je za hodnotou úmrtnosti lomítko, znamená to, že v tom roce údaj není znám a následuje nejbližší rok, kdy údaj k dispozici je.

Seznam kapitol MKN-10

List of chapters of ICD-10

	Název <i>Name of chapter</i>
I. A00-B99	Některé infekční a parazitární nemoci <i>Certain infectious and parasitic diseases</i>
II. C00-D48	Novotvary <i>Neoplasms</i>
III. D50-D89	Nemoci krve, krevetvorných orgánů a některé poruchy týkající se mechanismu imunity <i>Diseases of the blood, blood-forming organs and cert.disorders inv.immune mech.</i>
IV. E00-E90	Nemoci endokrinní, výživy a přeměny látek <i>Endocrine, nutritional and metabolic diseases</i>
V. F00-F99	Poruchy duševní a poruchy chování <i>Mental and behavioural disorders</i>
VI. G00-G99	Nemoci nervové soustavy <i>Diseases of the nervous system</i>
VII. H00-H59	Nemoci oka a očních adnex <i>Diseases of the eye and adnexa</i>
VIII. H60-H95	Nemoci ucha a bradavkového výběžku <i>Diseases of the ear and mastoid process</i>
IX. I00-I99	Nemoci oběhové soustavy <i>Diseases of the circulatory system</i>
X. J00-J99	Nemoci dýchací soustavy <i>Diseases of the respiratory system</i>
XI. K00-K93	Nemoci trávicí soustavy <i>Diseases of the digestive system</i>
XII. L00-L99	Nemoci kůže a podkožního vaziva <i>Diseases of the skin and subcutaneous tissue</i>
XIII. M00-M99	Nemoci svalové a kosterní soustavy a pojivové tkáně <i>Diseases of the musculoskeletal system and connective tissue</i>
XIV. N00-N99	Nemoci močové a pohlavní soustavy <i>Diseases of the genitourinary system</i>
XV. O00-O99	Těhotenství, porod a šestinedělí <i>Pregnancy, childbirth and the puerperium</i>

Seznam kapitol MKN-10

List of chapters of ICD-10

	Název <i>Name of chapter</i>
XVI. P00-P96	Některé stavy vzniklé v perinatálním období <i>Certain conditions originating in the perinatal period</i>
XVII. Q00-Q99	Vrozené vady, deformace a chromosomální abnormality <i>Congenital malformations, deformation and chromosomal abnormalities</i>
XVIII. R00-R99	Příznaky, znaky a abnormální klinické a laboratorní nálezy nezařazené jinde <i>Symptoms, signs and abnormal clinical and laboratory findings, not elsewhere clasified</i>
XIX. S00-T98	Poranění, otravy a některé jiné následky vnějších příčin <i>Injury, poisoning and certain other consequences of external causes</i>
XX. V01-Y98	Vnější příčiny nemocnosti a úmrtnosti <i>External causes of morbidity and mortality</i>
XXI. Z00-Z99	Faktory ovlivňující zdravotní stav a kontakt se zdravotnickými službami <i>Factors influencing health status and contact with health services</i>

Přehled termínů použitých v publikaci

List of terms used in publication

území	<i>territory</i>
okres bydliště	<i>district of residence</i>
pohlaví	<i>sex</i>
celkem	<i>total</i>
chlapci	<i>boys</i>
dívky	<i>girls</i>
rok	<i>year</i>
věk matky	<i>age of mother</i>
označení států	<i>country codes</i>
porodní hmotnost v gramech	<i>birth weight in grams</i>
podíl živě a mrtvě narozených dětí s nízkou porodní hmotností na celkovém počtu živě (mrtvě) narozených v %	<i>proportion of children with low birth weight in all live (still) births in %</i>
příčina smrti - kapitola podle 10. revize MKN na příčinu smrti V.,XI., ... nezemřelo žádné dítě	<i>cause of death - by chapter of ICD-10 from cause V.,XI., ... there were no deaths</i>
živě (mrtvě) narození	<i>live (still) births</i>
zemřelí do 7 dnů (0 - 6 dní)	<i>deaths under 7 days of age (0 - 6 days)</i>
perinatálně zemřelí	<i>perinatal deaths</i>
zemřelí do 28 dnů (0 - 27 dní)	<i>deaths under 28 days of age (0 -27 days)</i>
zemřelí do 1 roku (0 - 364 dní)	<i>deaths under 1 year of age (0 - 364 days)</i>
živorodnost	<i>live birth rate</i>
= živě narození na 1000 obyvatel	<i>= live births per 1000 inhabitants</i>
mrtvorodenost	<i>still birth rate</i>
= mrtvě narození na 1000 narozených	<i>= still births per 1000 births</i>
úmrtnost do 1 dne na 1000 živě narozených	<i>mortality under 1 day per 1000 live births</i>
poporodní úmrtnost	<i>postnatal mortality rate</i>
= zemřelí do 3 dnů na 1 000 živě narozených	<i>= deaths under 3 days per 1000 live births</i>
časná novorozenecká úmrtnost	<i>early neonatal mortality rate</i>
= zemřelí do 7 dnů na 1000 živě narozených	<i>= deaths under 7 days per 1000 live births</i>
perinatální úmrtnost	<i>perinatal mortality rate</i>
= mrtvě narození a zemřelí do 7 dnů na 1000 narozených	<i>= still births and deaths under 7 days per 1000 births</i>
novorozenecká úmrtnost	<i>neonatal mortality rate</i>
= zemřelí do 28 dnů na 1000 živě narozených	<i>= deaths under 28 days per 1000 live births</i>
pozdní novorozenecká úmrtnost	<i>late neonatal mortality rate</i>
= zemřelí od 8 do 28 dnů na 1000 živě narozených	<i>= deaths from 8 to 28 days per 1000 live births</i>

Přehled termínů použitých v publikaci

List of terms used in publication

ponovorozenecká úmrtnost

= zemřelí od 28 dnů do 1 roku na 1000 živě narozených

postneonatal mortality rate

*= deaths from 28 days to 1 year of age
per 1000 live births*

kojenecká úmrtnost

= zemřelí do 1 roku na 1000 živě narozených

infant mortality rate

= deaths under 1 year of age per 1000 live births

standardní úmrtnost dětí (specifikovaná hmotností)

mortality rate, weight - specific

= úmrtnosti dětí s porodní hmotností 1000 g a více

*= mortality rate of children with birth
weight 1000 g and more*

Seznam zkratk názvů krajů a okresů

List of abbreviations of regions and districts

PHA	Hl. m. Praha	DC	Děčín
BN	Benešov	CV	Chomutov
BE	Beroun	LT	Litoměřice
KD	Kladno	LN	Louny
KO	Kolín	MO	Most
KH	Kutná Hora	TP	Teplice
ME	Mělník	UL	Ústí nad Labem
MB	Mladá Boleslav	UST	Ústecký kraj
NB	Nymburk	CL	Česká Lípa
PY	Praha-východ	JN	Jablonec nad Nisou
PZ	Praha-západ	LI	Liberec
PB	Příbram	SM	Semily
RA	Rakovník	LIB	Liberecký kraj
STC	Středočeský kraj	HK	Hradec Králové
CB	České Budějovice	JC	Jičín
CK	Český Krumlov	NA	Náchod
JH	Jindřichův Hradec	RK	Rychnov nad Kněžnou
PI	Písek	TU	Trutnov
PT	Prachatice	HRA	Královéhradecký kraj
ST	Strakonice	CR	Chrudim
TA	Tábor	PU	Pardubice
JHC	Jihočeský kraj	SY	Svitavy
DO	Domažlice	UO	Ústí nad Orlicí
KT	Klatovy	PAR	Pardubický kraj
PM	Plzeň-město	HB	Havlíčkův Brod
PJ	Plzeň-jih	JI	Jihlava
PS	Plzeň-sever	PE	Pelhřimov
RO	Rokycany	TR	Třebíč
TC	Tachov	ZR	Žďár nad Sázavou
PLZ	Plzeňský kraj	VYS	Vysočina
CH	Cheb		
KV	Karlovy Vary		
SO	Sokolov		
KAR	Karlovarský kraj		

Seznam zkratk názvů krajů a okresů

List of abbreviations of regions and districts

BK	Blansko	KM	Kroměříž
BM	Brno-město	UH	Uherské Hradiště
BO	Brno-venkov	VS	Vsetín
BV	Břeclav	ZL	Zlín
HO	Hodonín	ZLI	Zlínský kraj
VY	Vyškov	BR	Bruntál
ZN	Znojmo	FM	Frýdek-Místek
JHM	Jihomoravský kraj	KI	Karviná
JE	Jeseník	NJ	Nový Jičín
OC	Olomouc	OP	Opava
PV	Prostějov	OV	Ostrava-město
PR	Přerov	MSK	Moravskoslezský kraj
SU	Šumperk		
OLO	Olomoucký kraj		