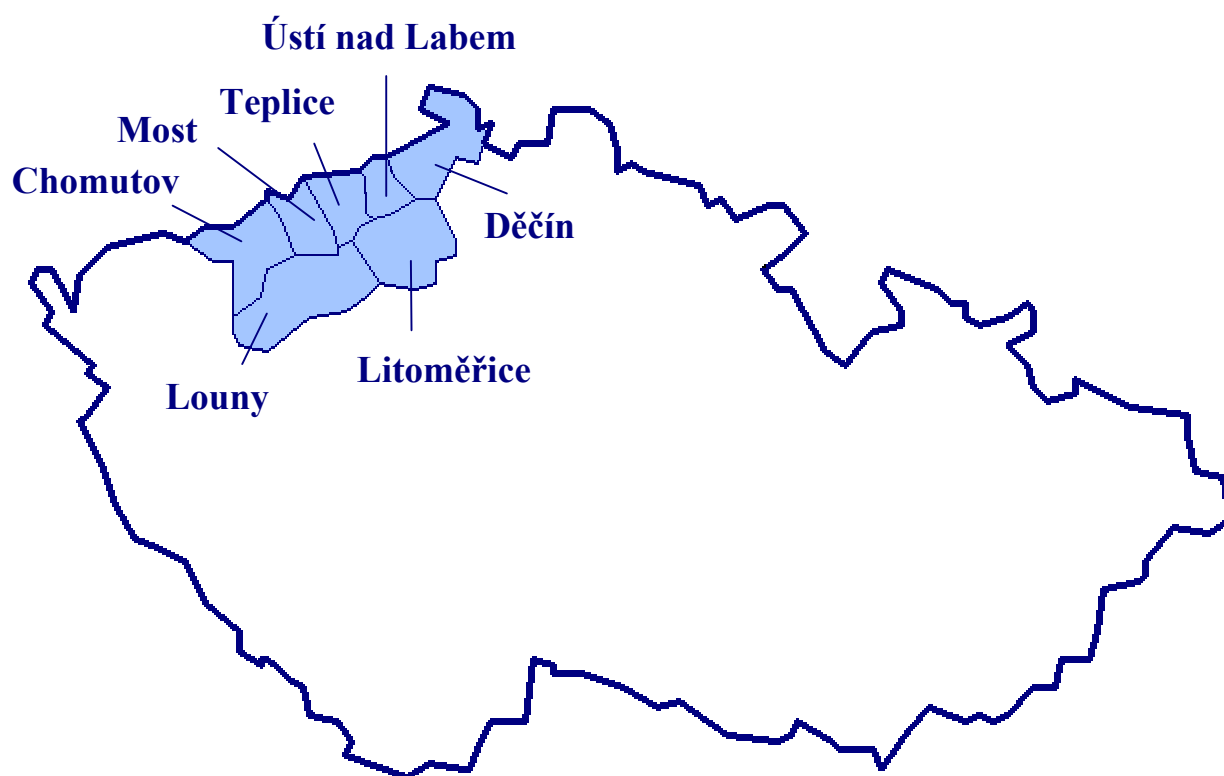


ZDRAVOTNICKÁ ROČENKA 2002
HEALTH STATISTICS YEARBOOK 2002

KRAJ
REGION

ÚSTECKÝ



Použití krátkých výtahů z této publikace v dalších pracích je dovoleno za předpokladu úplného citování zdroje. Pro publikaci grafů, map nebo většího objemu informací z této ročenky je nutný souhlas Ústavu zdravotnických informací a statistiky České republiky, Palackého náměstí 4, P.O.BOX 60, 128 01 Praha 2 nebo pracoviště pro Ústecký kraj ÚZIS ČR.

Brief extracts from this publication, with exception of figures and maps, may be reproduced provided the source is fully acknowledged. Proposals for reproducing figures, maps or larger extracts should be addressed to the Institute of Health Information and Statistics of the Czech Republic, Palackeho namesti 4, P.O.BOX 60, 128 01 Prague 2, Czech Republic or to by Regional Unit of IHIS CR for Ústecký region.

Vydal Ústav zdravotnických informací a statistiky České republiky
Published by Institute of Health Information and Statistics of the Czech Republic

© ÚZIS ČR, 2003

© Translation IHIS CR

ISBN 80-7280-303-4

PŘEDMLUVA

Zdravotnickou ročenkou Ústeckého kraje s údaji za rok 2002 pokračujeme v řadě publikací, které uživatelům poskytují informace o zdravotnictví a zdravotním stavu obyvatel Ústeckého kraje. Údaje v ročence jsou převážně za rok 2002, částečně za rok 2001.

Ročenka vychází především z údajů Národního zdravotnického informačního systému (NZIS), Českého statistického úřadu a České správy sociálního zabezpečení.

V ročence jsou údaje zdravotnických zařízení jak rezortu zdravotnictví, tak i zdravotnických zařízení rezortů obrany, vnitra, spravedlnosti a dopravy. Údaje o lékařích a farmaceutech jsou uvedeny i za tyto pracovníky pracující v zařízeních rezortů školství a práce a sociálních věcí.

Údaje za organizace přímo řízené Ministerstvem zdravotnictví jsou zahrnuty do okresů, kde sídlí.

Věříme, že publikace bude přínosem pro všechny uživatele a pomůže jim rozšířit si okruh informací o zdravotnictví a zdravotním stavu obyvatel kraje.

Děkujeme všem pracovníkům zdravotnických zařízení a pracovníkům spolupracujících institucí za poskytnutá data, která nám umožnila vydat tuto publikaci.

Případné podněty a požadavky na úpravu a doplňující údaje směřujte na kolektiv zpracovatelů.

Zpracoval ÚZIS ČR
Ústecký krajský odbor
Klíšská 30
401 13 Ústí nad Labem
tel. 475 684 470

e-mail: oslej@uzis.cz
<http://www.uzis.cz>

Obsah
Contents

DEMOGRAFIE	
<i>DEMOGRAPHY</i>	9
Grafická část:	
<i>Charts:</i>	
Věková struktura obyvatelstva k 1.7.	
<i>Age structure of population to 1.7.</i>	12
Standardizovaná úmrtnost podle příčin smrti - muži	
<i>Standardized mortality rate by cause of death - males</i>	26
Standardizovaná úmrtnost podle příčin smrti - ženy	
<i>Standardized mortality rate by cause of death - females</i>	27
Struktura potratů podle druhu	
<i>Structure of abortions by category</i>	32
Tabulková část:	
<i>Tables:</i>	
1.1.1 Věková struktura obyvatelstva v kraji	
<i>Population by age in region</i>	12
1.1.2 Věková struktura obyvatelstva v okresech	
<i>Population by age in districts</i>	14
1.2 Pohyb obyvatelstva	
<i>Movement of population</i>	19
1.3 Střední stav a pohyb obyvatelstva v okresech	
<i>Mid year population and movement of population in districts</i>	20
1.4 Živě narození podle věku matky	
<i>Live births by age of mother</i>	22
1.5 Specifická úmrtnost	
<i>Specific mortality rate</i>	23
1.6.1 Zemřelí a úmrtnost podle příčin smrti - muži	
<i>Deaths and mortality rate by causes of death - males</i>	24
1.6.2 Zemřelí a úmrtnost podle příčin smrti - ženy	
<i>Deaths and mortality rate by causes of death - females</i>	25
1.7.1 Zemřelí do 1 roku podle příčin smrti	
<i>Deaths till 1 year by causes of death</i>	28
1.7.2 Úmrtnost do 1 roku podle příčin smrti	
<i>Mortality rate till 1 year by causes of death</i>	29
1.8.1 Potraty podle věku, druhu a způsobu provedení	
<i>Abortions by age, category and method</i>	30
1.8.2 Potraty podle okresu, druhu a způsobu provedení	
<i>Abortions by district, category and method</i>	31

ZDRAVOTNÍ STAV**HEALTH STATUS** 33**Grafická část:***Charts:*Hlášená onemocnění zhoubnými novotvory (rok 2001) - muži, ženy
Notified cases of malignant neoplasms (year 2001) - males, females 45**Tabulková část:***Tables:*

2.1.1	Hlášená onemocnění zhoubnými novotvory (rok 2001) - muži <i>Notified cases of malignant neoplasms (year 2001) - males</i>	36
2.1.2	Hlášená onemocnění zhoubnými novotvory (rok 2001) - ženy <i>Notified cases of malignant neoplasms (year 2001) - females</i>	40
2.2	Hlášená onemocnění pohlavními nemocemi <i>Notified cases of venereal diseases</i>	46
2.3	Hlášená onemocnění vybranými infekčními nemocemi v okresech <i>Notified cases of selected infectious diseases in districts</i>	48
2.4	Hlášená onemocnění tuberkulózou <i>Notified cases of tuberculosis</i>	50
2.5	Léčení diabetici podle druhu léčby <i>Diabetics by the type of treatment</i>	52
2.6	Dispenzarizovaná onemocnění u dětí a dorostu <i>Diseases followed up (dispenzarized) in children and adolescents</i>	58
2.7	Nově hlášené vrozené vady <i>Newly notified congenital malformations</i>	60
2.8.1	Hlášené případy pracovní neschopnosti pro nemoc a úraz <i>Notified cases of incapacity for work from disease and injury</i>	61
2.8.2	Ukončené případy pracovní neschopnosti <i>Terminated cases of incapacity for work</i>	62
2.9	Nově hlášené nemoci z povolání <i>Newly notified occupational diseases</i>	69
2.10.1	Duševní onemocnění a psychiatrická vyšetření v ambulantní péči <i>Mental diseases and psychiatric examinations in out-patient care</i>	70
2.10.2	Pacienti užívající psychoaktivní látky evidovaní na ambulantních pracovištích zajišťujících péči o alkoholiky a toxikomany <i>Patients using psychoactive substances and registered in out-patient facilities for care of alcoholics and drugs addicts</i>	72
2.11	Hospitalizovaní v nemocnicích podle příčin hospitalizace a okresu <i>Hospitalized persons by causes of hospitalization and district</i>	74
2.12	Přehled vybraných ukazatelů zdravotního stavu obyvatelstva podle okresů <i>Survey of selected indices of the health state of population by districts</i>	90

SÍŤ A ČINNOST ZDRAVOTNICKÝCH ZAŘÍZENÍ
NETWORK AND ACTIVITY OF HEALTH ESTABLISHMENTS 91

Tabulková část:

Tables:

3.1	Celkový přehled zdravotnických zařízení <i>General survey of health establishments</i>	93
3.2	Přehled zdravotnických zařízení v okresech <i>Survey of health establishments in districts</i>	101
3.3.1	Lékaři a lůžka v léčebně preventivní péči <i>Physicians and beds in curative and preventive care</i>	102
3.3.2	Ambulantní péče v ambulantních a lůžkových zařízeních <i>Out-patient care in out-patient and in-patient establishments</i>	104
3.4	Oddělení nemocnic podle oborů <i>Hospital departments by branches</i>	106
3.5	Lůžková péče v nemocnicích dle zřizovatele <i>Bed care in hospitals by founder</i>	108
3.6	Lůžková péče ve specializovaných ústavech <i>Bed care in specialized institutes</i>	114
3.7	Počet ambulantních ošetření (vyšetření) <i>Number of out-patient examinations</i>	116
3.8	Ambulantní péče o děti a dorost <i>Out-patient care of children and adolescents</i>	117
3.9	Lékařská péče o ženy <i>Medical care of women</i>	117
3.10	Přístrojové vybavení zdravotnických zařízení <i>Medical apparatus in health establishments</i>	118

PRACOVNÍCI

MANPOWER	123
-----------------------	-----

Grafická část:

Charts:

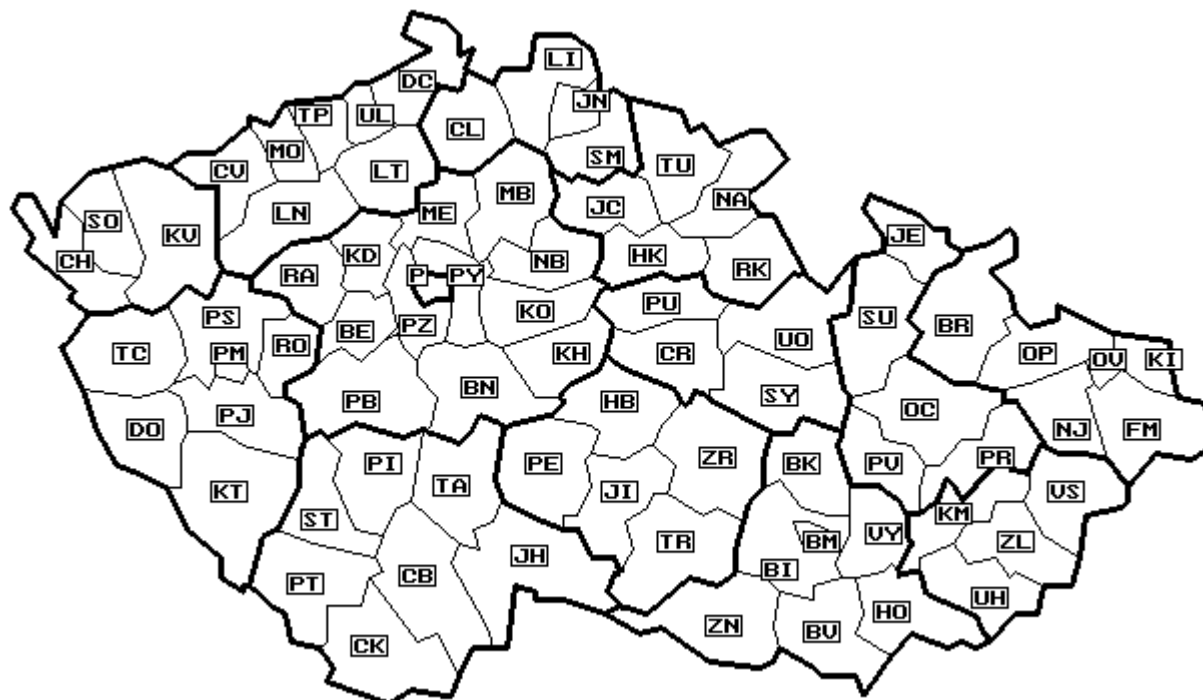
Struktura pracovníků v evidenčním počtu podle kategorií <i>Structure of registered number of employes by categories</i>	125
Struktura pracovníků v evidenčním počtu podle druhu zařízení <i>Structure of registered number of employes by type of establishment</i>	139
Průměrná měsíční tarifní mzda zaměstnanců v rezortu zdravotnictví - lékaři a SZP <i>Average monthly tariff salary of employees under the Sector of Health by territory</i> - physicians and paramedical personnel	153
Průměrná celková měsíční mzda zaměstnanců v rezortu zdravotnictví - lékaři a SZP <i>Average monthly total salary of employees under the Sector of Health by territory</i> - physicians and paramedical personnel	153

Tabulková část:

Tables:

4.1	Pracovníci v evidenčním počtu podle kategorií a zřizovatele <i>Registered number of employees by categories and by founder</i>	126
4.2.1	Pracovníci v evidenčním počtu podle kategorií a okresů <i>Registered number of employees by categories and districts</i>	130
4.2.2	Smluvní pracovníci podle kategorií a okresů <i>Contractual workers by categories and districts</i>	132
4.3	Pracovníci v evidenčním počtu podle kategorií a druhů zařízení <i>Registered number of employees by categories and types of establishment</i>	134
4.4.1	Lékaři podle hlavního oboru činnosti - muži <i>Physicians by main branch of activity – males</i>	140
4.4.2	Lékaři podle hlavního oboru činnosti - ženy <i>Physicians by main branch of activity – females</i>	142
4.4.3	Lékaři podle hlavního oboru činnosti - celkem <i>Physicians by main branch of activity - total</i>	144
4.5	Farmaceuti podle hlavního oboru činnosti <i>Pharmacists by main branch of activity</i>	146
4.6.1	Dosažené atestace u lékařů <i>Specialty certificates of physicians</i>	147
4.6.2	Dosažené atestace u farmaceutů <i>Specialty certificates of pharmacists</i>	147
4.6.3	Dosažené nástavbové atestace u lékařů <i>Subspecialty certificates of physicians</i>	148
4.6.4	Dosažené nástavbové atestace u farmaceutů <i>Subspecialty certificates of pharmacists</i>	149
4.7	Průměrná měsíční mzda zaměstnanců v rezortu zdravotnictví podle kategorií <i>Average monthly salary of employees under the Sector of Health by category</i>	150
4.8.1	Průměrná měsíční mzda zaměstnanců v rezortu zdravotnictví podle území - celkem <i>Average monthly salary of employees under the Sector of Health by territory - total</i>	151
4.8.2	Průměrná měsíční mzda zaměstnanců v rezortu zdravotnictví podle území - lékaři <i>Average monthly salary of employees under the Sector of Health by territory - physicians</i>	151
4.8.3	Průměrná měsíční mzda zaměstnanců v rezortu zdravotnictví podle území - střední zdravotničtí pracovníci <i>Average monthly salary of employees under the Sector of Health by territory - paramedical personnel</i>	152

Okresy České republiky
Districts of the Czech Republic



Značky v tabulkách

Ležatá čárka (-)	v tabulce na místě čísla značí, že se jev nevyskytoval
Nula (0; 0,0; 0,00)	znamená, že se jev vyskytl, ale hodnota vypočteného ukazatele je menší než polovina jednotky použité v tabulce
Tečka (.)	na místě čísla značí, že údaj není k dispozici nebo je nespolehlivý
Ležatý křížek (x)	značí, že zápis není možný z logických důvodů
Stříška (^)	ke zveřejnění údajů nebyl dán souhlas

Symbols in the tables

A dash (-)	<i>in place of a number indicates that the phenomenon did not occur</i>
0 or 0,0 or 0,00	<i>indicates that the phenomenon occurred, but the value of calculated indicator is less than half of unit used in table</i>
A dot (.)	<i>in place of a number indicates that the number is not available or cannot be relied on</i>
A skew cross (x)	<i>indicates that the entry is not applicable for logical reasons</i>
A circumflex (^)	<i>publication of data was not approved</i>

1. KAPITOLA

DEMOGRAFIE

DEMOGRAPHY

Demografická situace

Podle statistiky ČSÚ měl k 31.12.2002 Ústecký kraj 819 712 obyvatel, z toho mužů 401 322 tj. 48,96 % a žen 418 390 tj. 51,04 %. Počet živě narozených dětí v roce 2002 byl celkem 8 186, to je o 1 103 méně než zemřelých (9 289). V kraji je negativní přírůstek -1,3 na 1 000 obyvatel.

Kojenecká úmrtnost (počet zemřelých do 1 roku na 1 000 živě narozených) byla v ČR 4,1 promile, v Ústeckém kraji byla 5,0 promile. Nejvyšší kojenecká úmrtnost byla v okrese Litoměřice (7,6 promile), nejnižší v okrese Louny (2,4 promile). Novorozenecká úmrtnost (počet zemřelých do 28 dnů na 1 000 obyvatel) byla v ČR 2,7 promile, v Ústeckém kraji 3,7 promile. Nejvyšší novorozenecká úmrtnost byla v okrese Most (5,2 promile), nejnižší v okrese Louny (1,2 promile). Počet mrtvě narozených dětí v ČR byl 2,8 promile, v Ústeckém kraji 2,3 promile.

Počet uzavřených sňatků v roce 2002 byl 4 447 (5,4 na 1 000 obyvatel), rozvedeno bylo 3 129 manželství (3,8 na 1 000 obyvatel).

Porodnost se v roce 2002 proti roku 2001 nepatrně zvýšila. Počet živě narozených dětí byl o 281 vyšší než v roce 2001. Na 1 000 obyvatel bylo 10,0 živě narozených dětí, nejvyšší porodnost byla v okrese Ústí nad Labem (1 258 dětí, tj. 10,7 na 1 000 obyvatel), nejnižší v okrese Litoměřice (1 059 dětí, tj. 9,3 na 1 000 obyvatel). Index stáří v roce 2002 (počet osob ve věku 65 let a více na 100 osob ve věku 0-14 let) byl v Ústeckém kraji 74,5. Děti do 14 let tvořily 16,5 % populace, osoby v poproduktivním věku (65+) představovaly 12,2 %.

V Ústeckém kraji v roce 2002 zemřelo 9 289 obyvatel, z toho mužů 4 798 a žen 4 491. Hrubá míra úmrtnosti byla 11,3 promile (muži 12,0 promile, ženy 10,7 promile), v ČR 10,6 promile. Nejčastější příčinou úmrtí byly u mužů (45,79 % úmrtí mužů) i žen (58,09 % úmrtí žen) nemoci oběhové soustavy, na druhém místě novotvary (muži 31,39 %, ženy 24,63 %) a na místě třetím u mužů poranění a otravy (8,77 %) a u žen nemoci trávicí soustavy (3,94 %). U zemřelých do 1 roku věku jsou nejčastější příčinou úmrtí některé stavy vzniklé v perinatálním období (60,98 % úmrtí).

V roce 2002 bylo v Ústeckém kraji 4 511 potratů celkem. Nejčastěji se jednalo o umělá přerušování těhotenství (UPT) 3 198 (70,89 % potratů celkem), z toho miniinterrupcí bylo 2 537 (56,24 %) a jiných legálních UPT 661 (14,65 %). Nejvíce UPT v počtu 865 je prováděno ve věkové skupině 25-29 let (27,04 % z celkového počtu UPT). Počet samovolných potratů v Ústeckém kraji v roce 2002 byl 1 189, tj. 14,49 na 100 narozených a 5,77 na 1 000 žen ve věku 15-49 let.

Střední délka života při narození udává počet let, kterých se novorozenec průměrně dožije za předpokladu, že se nezmění úmrtnostní situace z období jejího výpočtu. Střední délka života byla v Ústeckém kraji v letech 2001 až 2002 u žen 76,5 a u mužů 69,9 let.

1.1.1 Věková struktura obyvatelstva v kraji

Population by age in region

Věková skupina	1.7.					
	celkem		muži		ženy	
	počet	%	počet	%	počet	%
0	8 063	1,0	4 168	20,8	3 895	0,9
1-4	30 896	3,8	15 856	79,2	15 040	3,6
5-9	44 036	5,4	22 607	112,9	21 429	5,1
10-14	52 520	6,4	26 915	134,4	25 605	6,1
15-19	55 402	6,8	28 350	141,6	27 052	6,5
20-24	64 450	7,9	32 992	164,8	31 458	7,5
25-29	74 280	9,1	37 972	189,6	36 308	8,7
30-34	58 421	7,1	29 743	148,5	28 678	6,9
35-39	56 292	6,9	28 724	143,4	27 568	6,6
40-44	49 735	6,1	25 197	125,8	24 538	5,9
45-49	61 200	7,5	30 605	152,8	30 595	7,3
50-54	68 897	8,4	34 274	171,2	34 623	8,3
55-59	55 511	6,8	27 154	135,6	28 357	6,8
60-64	39 535	4,8	18 504	92,4	21 031	5,0
65-69	31 154	3,8	13 947	69,7	17 207	4,1
70-74	28 388	3,5	11 318	56,5	17 070	4,1
75-79	22 949	2,8	7 665	38,3	15 284	3,7
80-84	11 597	1,4	3 676	18,4	7 921	1,9
85-89	4 289	0,5	1 145	5,7	3 144	0,8
90-94	1 610	0,2	369	1,8	1 241	0,3
95+	217	0,0	34	0,2	183	0,0
Celkem	819 442	100,0	401 215	100,0	418 227	100,0
0-4	38 959	4,8	20 024	5,0	18 935	4,5
0-14	135 515	16,5	69 546	17,3	65 969	15,8
15-49	x	x	x	x	206 197	49,3
15-64	583 723	71,2	293 515	73,2	290 208	69,4
65+	100 204	12,2	38 154	9,5	62 050	14,8
Celkem 2000	826 992		405 535		421 457	
Celkem 2001	820 241		401 884		418 357	

1.1.1 Věková struktura obyvatelstva v kraji

Population by age in region

Age group	31.12.					
	total		males		females	
	number	%	number	%	number	%
0	8 225	1,0	4 268	21,1	3 957	0,9
1-4	31 104	3,8	15 988	78,9	15 116	3,6
5-9	42 935	5,2	21 981	108,5	20 954	5,0
10-14	52 323	6,4	26 826	132,4	25 497	6,1
15-19	55 122	6,7	28 275	139,6	26 847	6,4
20-24	63 160	7,7	32 222	159,1	30 938	7,4
25-29	74 479	9,1	38 182	188,5	36 297	8,7
30-34	59 794	7,3	30 429	150,2	29 365	7,0
35-39	56 703	6,9	28 882	142,6	27 821	6,6
40-44	48 935	6,0	24 831	122,6	24 104	5,8
45-49	60 302	7,4	30 152	148,9	30 150	7,2
50-54	67 817	8,3	33 614	165,9	34 203	8,2
55-59	58 069	7,1	28 486	140,6	29 583	7,1
60-64	40 488	4,9	18 935	93,5	21 553	5,2
65-69	30 833	3,8	13 822	68,2	17 011	4,1
70-74	28 417	3,5	11 421	56,4	16 996	4,1
75-79	22 609	2,8	7 549	37,3	15 060	3,6
80-84	12 531	1,5	3 985	19,7	8 546	2,0
85+	3 978	0,5	1 061	5,2	2 917	0,7
90-94	1 676	0,2	378	1,9	1 298	0,3
95+	212	0,0	35	0,2	177	0,0
Total	819 712	100,0	401 322	100,0	418 390	100,0
0-4	39 329	4,8	20 256	5,0	19 073	4,6
0-14	134 587	16,4	69 063	17,2	65 524	15,7
15-49	x	x	x	x	205 522	49,1
15-64	584 869	71,4	294 008	73,3	290 861	69,5
65+	100 256	12,2	38 251	9,5	62 005	14,8
Total 2000	827 013		405 547		421 466	
Total 2001	819 450		401 323		418 127	

1.1.2 Věková struktura obyvatelstva v okresech

Population by age in districts

Věková skupina	1.7.					
	celkem		muži		ženy	
	počet	%	počet	%	počet	%
	Děčín					
0-4	6 486	4,9	3 313	5,0	3 173	4,7
0-14	22 263	16,7	11 465	17,5	10 798	15,9
15-49	x	x	x	x	32 992	48,5
15-64	94 944	71,0	48 016	73,2	46 928	69,0
65+	16 455	12,3	6 148	9,4	10 307	15,2
Celkem	133 662	100,0	65 629	100,0	68 033	100,0
	Chomutov					
0-4	6 094	4,9	3 069	5,0	3 025	4,8
0-14	21 373	17,1	10 870	17,7	10 503	16,6
15-49	x	x	x	x	32 601	51,5
15-64	90 029	72,2	45 381	73,9	44 648	70,5
65+	13 321	10,7	5 119	8,3	8 202	12,9
Celkem	124 723	100,0	61 370	100,0	63 353	100,0
	Litoměřice					
0-4	5 193	4,5	2 638	4,7	2 555	4,4
0-14	18 190	15,9	9 353	16,6	8 837	15,2
15-49	x	x	x	x	28 041	48,3
15-64	80 841	70,6	41 106	72,8	39 735	68,5
65+	15 455	13,5	5 988	10,6	9 467	16,3
Celkem	114 486	100,0	56 447	100,0	58 039	100,0
	Louny					
0-4	4 062	4,7	2 149	5,1	1 913	4,4
0-14	14 240	16,6	7 297	17,3	6 943	15,9
15-49	x	x	x	x	21 533	49,3
15-64	60 601	70,6	30 644	72,6	29 957	68,6
65+	11 033	12,8	4 262	10,1	6 771	15,5
Celkem	85 874	100,0	42 203	100,0	43 671	100,0
	Most					
0-4	5 445	4,7	2 832	5,0	2 613	4,4
0-14	19 490	16,7	9 984	17,5	9 506	15,9
15-49	x	x	x	x	29 826	49,9
15-64	83 674	71,6	41 898	73,4	41 776	69,9
65+	13 723	11,7	5 217	9,1	8 506	14,2
Celkem	116 887	100,0	57 099	100,0	59 788	100,0
	Teplice					
0-4	5 910	4,7	3 031	4,9	2 879	4,4
0-14	20 454	16,2	10 536	17,1	9 918	15,3
15-49	x	x	x	x	31 467	48,6
15-64	90 055	71,3	44 987	73,1	45 068	69,6
65+	15 796	12,5	5 985	9,7	9 811	15,1
Celkem	126 305	100,0	61 508	100,0	64 797	100,0

1.1.2 Věková struktura obyvatelstva v okresech

Population by age in districts

Age group	31.12.					
	total		males		females	
	number	%	number	%	number	%
	Děčín					
0-4	6 526	4,9	3 330	5,1	3 196	4,7
0-14	22 115	16,5	11 394	17,4	10 721	15,8
15-49	x	x	x	x	32 799	48,2
15-64	95 055	71,1	48 067	73,2	46 988	69,1
65+	16 461	12,3	6 163	9,4	10 298	15,1
Total	133 631	100,0	65 624	100,0	68 007	100,0
	Chomutov					
0-4	6 153	4,9	3 106	5,1	3 047	4,8
0-14	21 132	16,9	10 729	17,5	10 403	16,4
15-49	x	x	x	x	32 498	51,3
15-64	90 232	72,3	45 479	74,1	44 753	70,6
65+	13 380	10,7	5 142	8,4	8 238	13,0
Total	124 744	100,0	61 350	100,0	63 394	100,0
	Litoměřice					
0-4	5 203	4,5	2 648	4,7	2 555	4,4
0-14	18 049	15,8	9 276	16,4	8 773	15,1
15-49	x	x	x	x	27 963	48,1
15-64	80 970	70,7	41 132	72,9	39 838	68,6
65+	15 478	13,5	6 008	10,6	9 470	16,3
Total	114 497	100,0	56 416	100,0	58 081	100,0
	Louny					
0-4	4 090	4,8	2 156	5,1	1 934	4,4
0-14	14 150	16,5	7 259	17,2	6 891	15,8
15-49	x	x	x	x	21 419	49,1
15-64	60 663	70,7	30 698	72,7	29 965	68,7
65+	11 017	12,8	4 251	10,1	6 766	15,5
Total	85 830	100,0	42 208	100,0	43 622	100,0
	Most					
0-4	5 480	4,7	2 855	5,0	2 625	4,4
0-14	19 266	16,5	9 862	17,3	9 404	15,7
15-49	x	x	x	x	29 765	49,8
15-64	83 767	71,7	41 906	73,5	41 861	70,0
65+	13 753	11,8	5 241	9,2	8 512	14,2
Total	116 786	100,0	57 009	100,0	59 777	100,0
	Teplice					
0-4	5 980	4,7	3 078	5,0	2 902	4,5
0-14	20 416	16,1	10 514	17,0	9 902	15,2
15-49	x	x	x	x	31 467	48,4
15-64	90 448	71,4	45 155	73,2	45 293	69,7
65+	15 771	12,5	6 006	9,7	9 765	15,0
Total	126 635	100,0	61 675	100,0	64 960	100,0

1.1.2 Věková struktura obyvatelstva v okresech

Population by age in districts

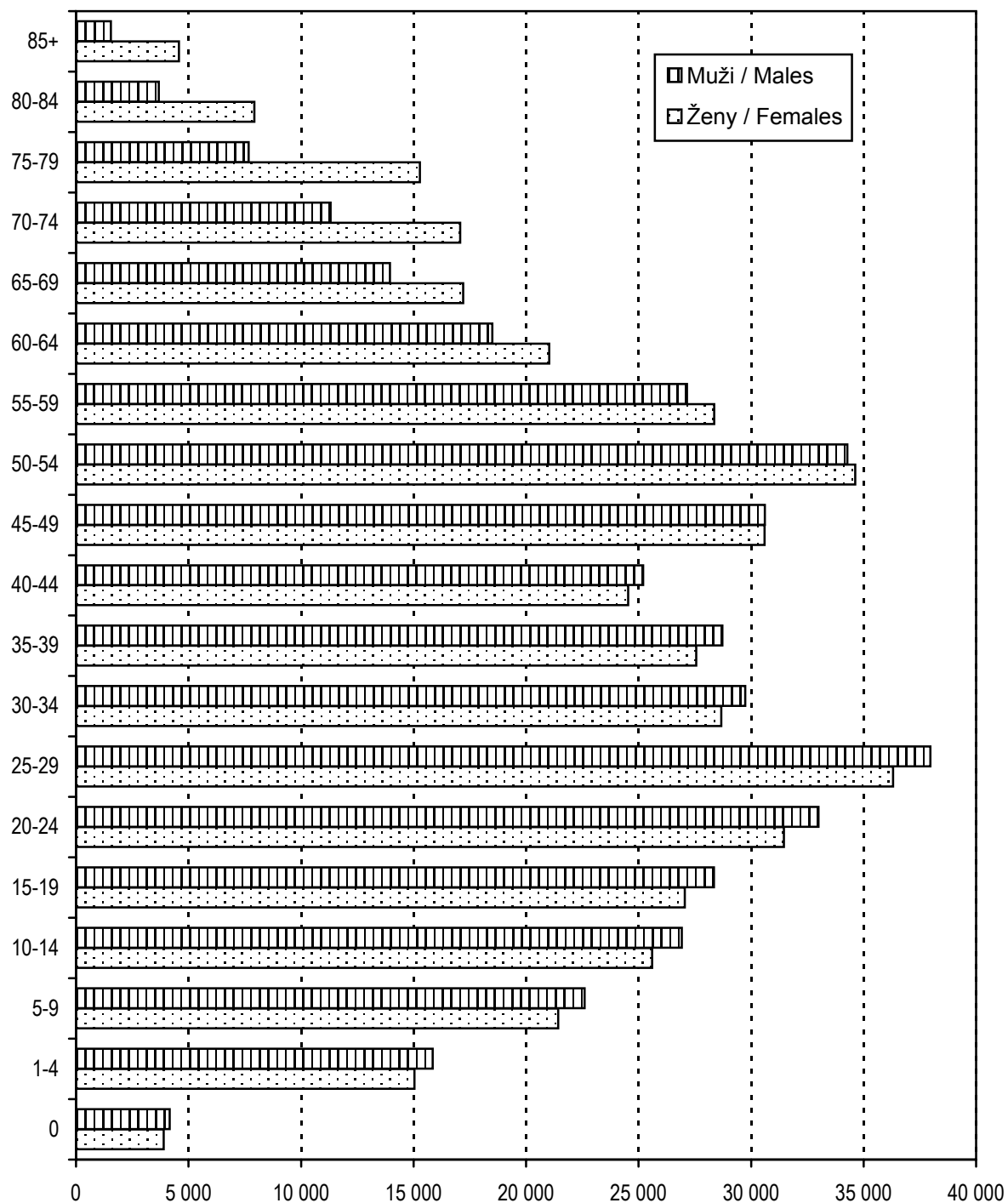
Věková skupina	1.7.					
	celkem		muži		ženy	
	počet	%	počet	%	počet	%
	Ústí nad Labem					
0-4	5 769	4,6	2 992	4,9	2 777	4,3
0-14	19 505	15,4	10 041	16,3	9 464	14,6
15-49	x	x	x	x	29 737	45,9
15-64	83 579	66,2	41 483	67,4	42 096	65,0
65+	14 421	11,4	5 435	8,8	8 986	13,9
Celkem	117 505	93,0	56 959	92,6	60 546	93,4

1.1.2 Věková struktura obyvatelstva v okresech

Population by age in districts

Age group	31.12.					
	total		males		females	
	number	%	number	%	number	%
	Ústí nad Labem					
0-4	5 897	4,7	3 083	5,0	2 814	4,3
0-14	19 459	15,4	10 029	16,3	9 430	14,5
15-49	x	x	x	x	29 611	45,6
15-64	83 734	66,1	41 571	67,4	42 163	64,9
65+	14 396	11,4	5 440	8,8	8 956	13,8
Total	117 589	92,9	57 040	92,5	60 549	93,2

Věková struktura obyvatelstva k 1.7.
Age structure of population to 1.7



1.2 Pohyb obyvatelstva

Movement of population

Ukazatel <i>Index</i>			2002	2001
Sňatky <i>Marriages</i>	absolutně na 1 000 obyvatel	<i>number</i> <i>per 1 000 inhabitants</i>	4 447 5,4	4 411 5,4
Rozvody <i>Divorces</i>	absolutně na 1 000 obyvatel	<i>number</i> <i>per 1 000 inhabitants</i>	3 129 3,8	3 267 4,0
Živě narození <i>Live births</i>	absolutně na 1 000 obyvatel	<i>number</i> <i>per 1 000 inhabitants</i>	8 186 10,0	7 905 9,6
Mrtvě narození <i>Still births</i>	absolutně na 1 000 narozených	<i>number</i> <i>per 1 000 births</i>	19 2,3	27 3,4
Potraty celkem <i>Abortions total</i>	absolutně na 100 narozených	<i>number</i> <i>per 100 births</i>	4 511 55,0	4 659 58,7
z toho: UPT o.w.: LIA	absolutně na 100 narozených	<i>number</i> <i>per 100 births</i>	3 198 39,0	3 345 42,2
Zemřelí celkem <i>Deaths</i>	absolutně na 1 000 obyvatel	<i>number</i> <i>per 1 000 inhabitants</i>	9 289 11,3	8 852 10,8
Zemřelí do 1 roku <i>Deaths under 1 year of age</i>	absolutně na 1 000 živě narozených	<i>number</i> <i>per 1 000 live births</i>	41 5,0	55 7,0
Zemřelí do 28 dnů <i>Deaths under 28 days of age</i>	absolutně na 1 000 živě narozených	<i>number</i> <i>per 1 000 live births</i>	30 3,7	33 4,2
Přirozený přírůstek <i>Natural increase</i>	absolutně na 1 000 obyvatel	<i>number</i> <i>per 1 000 inhabitants</i>	- 1 103 - 1,3	- 947 - 1,2
Přírůstek stěhováním <i>Migration increase</i>	absolutně na 1 000 obyvatel	<i>number</i> <i>per 1 000 inhabitants</i>	1 365 1,7	17 0,0
Celkový přírůstek <i>Total increase</i>	absolutně na 1 000 obyvatel	<i>number</i> <i>per 1 000 inhabitants</i>	262 0,3	- 930 - 1,1
Střední délka života při narození ¹⁾ <i>Life expectancy at birth</i> ¹⁾	muži ženy	<i>males</i> <i>females</i>	69,9 76,5	70,2 76,6

¹⁾ Střední délka života při narození za kraje se počítá za období dvou let (předchozí a uvedený)

¹⁾ *Life expectancy at birth is calculated for two years (previous and stated)*

1.3 Střední stav a pohyb obyvatelstva v okresech

Mid year population and movement of population in districts

Území <i>Territory</i>	Počet obyvatel k 1.7. <i>Number of inhabitants to 1.7.</i>	Sňatky <i>Marriages</i>	Rozvody <i>Divorces</i>	Potraty celkem <i>Abortions total</i>	z toho UPT o.w.: <i>LIA</i>	% žen užívajících antikoncepci ¹⁾ <i>% of women using contraception ¹⁾</i>
ČR	10 200 774	5,2	3,1	4,0	2,8	44,8
Ústecký kraj	819 442	5,4	3,8	5,5	3,9	46,9
Děčín	133 662	5,8	4,2	5,4	3,7	42,2
Chomutov	124 723	5,3	3,6	5,5	4,1	48,2
Litoměřice	114 486	5,2	3,3	4,1	2,8	58,6
Louny	85 874	5,6	4,4	5,2	3,6	48,7
Most	116 887	5,2	3,7	5,6	4,0	42,1
Teplice	126 305	5,2	4,1	6,5	4,9	44,2
Ústí nad Labem	117 505	5,7	3,6	6,1	4,0	45,7

¹⁾ Napočteno na ženy ve věku 15-49 let¹⁾ Calculated per females at age 15-49

1.3 Střední stav a pohyb obyvatelstva v okresech

Mid year population and movement of population in districts

Území <i>Territory</i>	Živě narození <i>Live births</i>	Zemřelí <i>Deaths</i>			Živě narození <i>Live births</i>	Zemřelí <i>Deaths</i>	Přirozený přírůstek <i>Natural increase</i>	Úmrtnost <i>Mortality rate</i>			
		celkem <i>total</i>	do 1 roku <i>till 1 year</i>	do 28 dnů <i>till 28 days</i>				na 1 000 obyvatel <i>per 1 000 inhab.</i>		kojenecká <i>infant</i>	novoroz. <i>neonatal</i>
ČR	92 786	108 243	385	251	9,1	10,6	-1,5	4,1	2,7		
Ústecký kraj	8 186	9 289	41	30	10,0	11,3	-1,3	5,0	3,7		
Děčín	1 356	1 487	8	6	10,1	11,1	-1,0	5,9	4,4		
Chomutov	1 280	1 278	6	5	10,3	10,2	0,0	4,7	3,9		
Litoměřice	1 059	1 287	8	5	9,3	11,2	-2,0	7,6	4,7		
Louny	843	1 028	2	1	9,8	12,0	-2,2	2,4	1,2		
Most	1 160	1 345	8	6	9,9	11,5	-1,6	6,9	5,2		
Teplice	1 230	1 539	5	5	9,7	12,2	-2,4	4,1	4,1		
Ústí nad Labem	1 258	1 325	4	2	10,7	11,3	-0,6	3,2	1,6		

1.4 Živě narození podle věku matky

Live births by age of mother

Věk matky <i>Age of mother</i>	Živě narození <i>Live births</i>					
	absolutně <i>number</i>			na 1 000 žen <i>per 1 000 females</i>		
	celkem	chlapci	dívky	total	boys	girls
-14	6	4	2	x	x	x
15-19	597	308	289	22,1	11,4	10,7
20-24	2 305	1 156	1 149	73,3	36,7	36,5
25-29	3 324	1 739	1 585	91,6	47,9	43,7
30-34	1 414	757	657	49,3	26,4	22,9
35-39	467	246	221	16,9	8,9	8,0
40-44	72	34	38	2,9	1,4	1,5
45-49	1	-	1	0,0	-	0,0
50+	-	-	-	x	x	x
Celkem ¹⁾	8 186	4 244	3 942	39,7	20,6	19,1
Total ¹⁾						
Celkem 2000 ¹⁾	8 003	4 153	3 850	37,9	19,6	18,2
Celkem 2001 ¹⁾	7 905	4 064	3 841	38,0	19,5	18,5
Úhrnná plodnost Total fertility rate				1,3		
Úhrnná plodnost 2000				1,2		
Úhrnná plodnost 2001				1,2		

¹⁾ Napočteno na 1 000 žen ve věku 15-49 let¹⁾ Calculated per 1 000 females at age 15-49

1.5 Specifická úmrtnost

Specific mortality rate

Věková skupina <i>Age group</i>	Zemřelí <i>Deaths</i>					
	absolutně <i>number</i>			na 1 000 obyvatel <i>per 1 000 inhabitants</i>		
	celkem	muži	ženy	<i>total</i>	<i>males</i>	<i>females</i>
0	41	19	22	5,1	4,6	5,6
1-4	10	5	5	0,3	0,3	0,3
5-9	8	7	1	0,2	0,3	0,0
10-14	8	4	4	0,2	0,1	0,2
15-19	28	19	9	0,5	0,7	0,3
20-24	62	53	9	1,0	1,6	0,3
25-29	62	52	10	0,8	1,4	0,3
30-34	56	37	19	1,0	1,2	0,7
35-39	87	67	20	1,5	2,3	0,7
40-44	124	82	42	2,5	3,3	1,7
45-49	290	204	86	4,7	6,7	2,8
50-54	524	366	158	7,6	10,7	4,6
55-59	684	491	193	12,3	18,1	6,8
60-64	728	495	233	18,4	26,8	11,1
65-69	892	577	315	28,6	41,4	18,3
70-74	1 299	685	614	45,8	60,5	36,0
75-79	1 684	743	941	73,4	96,9	61,6
80-84	1 316	483	833	113,5	131,4	105,2
85+	1 386	409	977	226,6	264,2	213,9
Celkem <i>Total</i>	9 289	4 798	4 491	11,3	12,0	10,7
Celkem 2000	8 773	4 456	4 317	10,6	11,0	10,2
Celkem 2001	8 852	4 431	4 421	10,8	11,0	10,6

1.6.1 Zemřelí a úmrtnost podle příčin smrti - muži

Deaths and mortality rate by causes of death - males

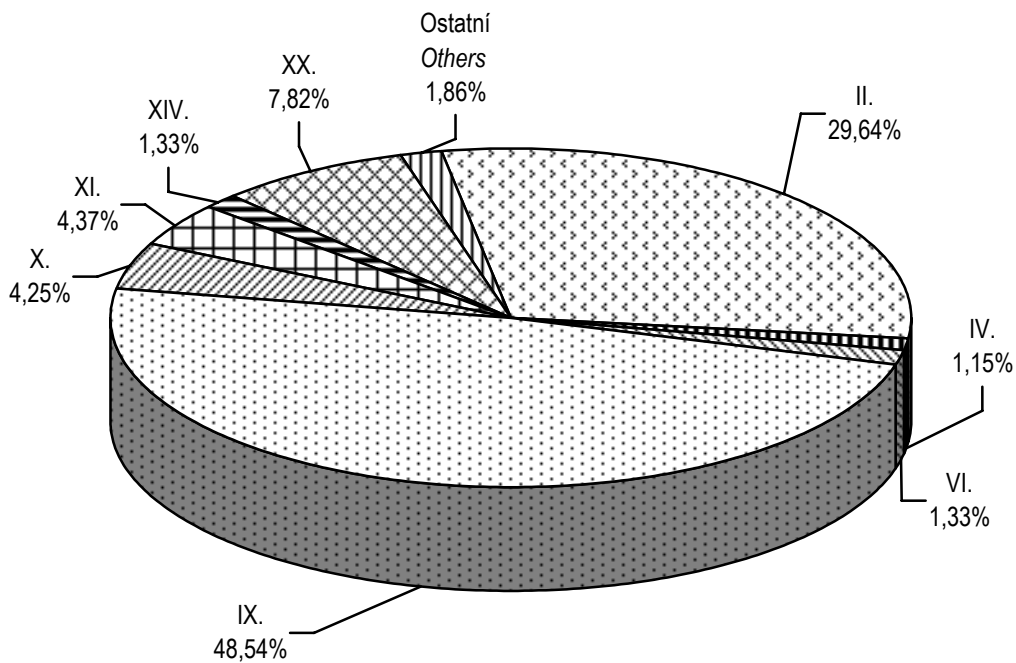
Název kapitoly, diagnózy	Kód diagnózy (MKN-10)	Zemřelí		Standardi- zovaná úmrtnost
		absolutně	na 100 000 mužů	
I. Některé infekční a parazitární nemoci	A00-B99	11	2,7	3,4
z toho: tbc dýchacího ústrojí	A15-A16	4	1,0	1,3
jiná tbc	A17-A19	-	-	-
virová encefalitida	A83-A86	-	-	-
ost. virové infekce centrální nervové soust.	A80-A82, A87-A89	-	-	-
virová hepatitida	B15-B19	-	-	-
II. Novotvary	C00-D48	1 506	375,4	410,8
z toho: ZN průdušnice, průdušky a plíce	C33-C34	476	118,6	122,9
III. Nemoci krve, krvetvorných orgánů a některé poruchy mechanismu imunity	D50-D89	3	0,7	0,7
IV. Nemoci endokrinní, výživy a přeměny látek	E00-E90	55	13,7	16,0
V. Poruchy duševní a poruchy chování	F00-F99	3	0,7	0,7
VI. Nemoci nervové soustavy	G00-G99	64	16,0	18,4
VII. Nemoci oka a očních adnex	H00-H59	-	-	-
VIII. Nemoci ucha a bradavkového výběžku	H60-H95	-	-	-
IX. Nemoci oběhové soustavy	I00-I99	2 197	547,6	672,7
z toho: chronické revmatické choroby srdeční	I05-I09	3	0,7	0,8
esenciální (primární) hypertenze	I10	-	-	-
jiné hypertenzní nemoci	I11-I15	28	7,0	8,2
akutní a pokračující infarkt myokardu	I21-I22	511	127,4	141,0
ostatní ischemické nemoci srdeční	I20, I23-I25	478	119,1	144,4
jiné formy srdečního onemocnění	I30-I52	137	34,1	37,1
cévní nemoci mozku	I60-I69	709	176,7	231,9
X. Nemoci dýchací soustavy	J00-J99	200	49,8	58,9
z toho: chřipka	J10-J11	1	0,2	0,3
zánět plic	J12-J18	69	17,2	21,6
XI. Nemoci trávicí soustavy	K00-K93	223	55,6	60,5
XII. Nemoci kůže a podkožního vaziva	L00-L99	-	-	-
XIII. Nemoci svalové a kosterní soustavy a pojivové tkáně	M00-M99	4	1,0	1,1
XIV. Nemoci močové a pohlavní soustavy	N00-N99	61	15,2	18,4
XV. Těhotenství, porod a šestinedělí	O00-O99	x	x	x
XVI. Některé stavy vzniklé v perinatálním období	P00-P96	12	3,0	4,6
XVII. Vrozené vady, deformace a chromosomální abnormality	Q00-Q99	4	1,0	1,5
XVIII. Příznaky, znaky a abnormální klin. a labor. nálezy NJ	R00-R99	34	8,5	9,3
XX. Vnější příčiny nemocnosti a úmrtnosti (= XIX. Poranění a otravy)	V01-Y98	421	104,9	108,4
z toho: úmyslné sebepoškození	X60-X84	112	27,9	27,0
Celkem	A00-Y98	4 798	1 195,9	1 386,0
Celkem 2000		4 456	1 098,8	1 309,8
Celkem 2001		4 431	1 102,6	1 291,0

1.6.2 Zemřelí a úmrtnost podle příčin smrti - ženy

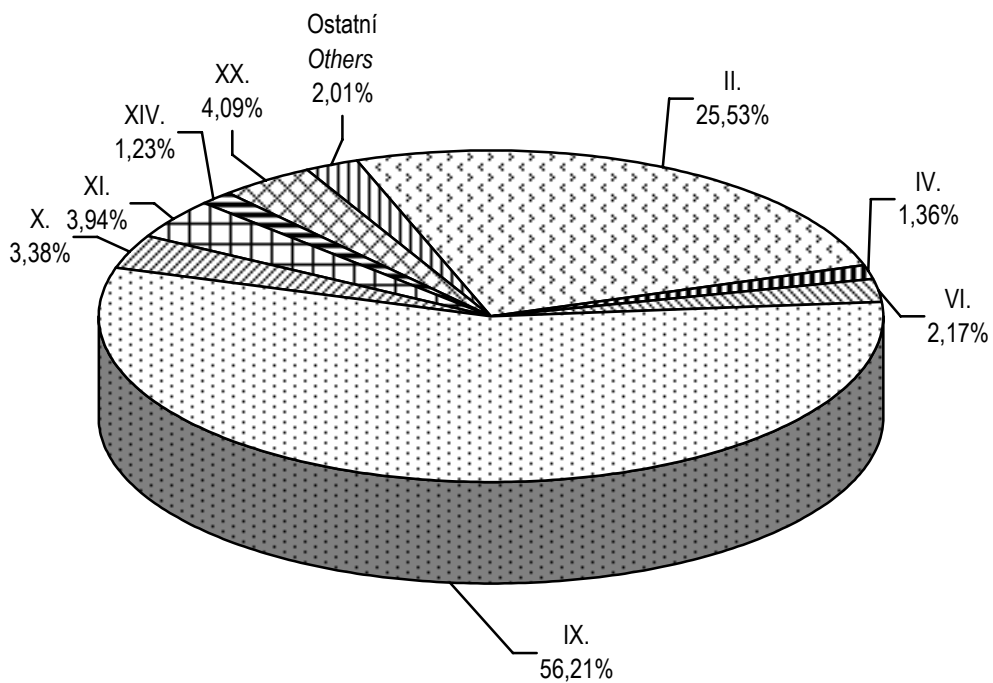
Deaths and mortality rate by causes of death - females

Name of chapter, diagnosis	Code of diagnosis (ICD-10)	Deaths		Standardized mortality rate
		number	per 100 000 females	
I. Certain infectious and parasitic diseases	A00-B99	15	3,6	2,5
ow. : respiratory tuberculosis	A15-A16	3	0,7	0,5
other tuberculosis	A17-A19	-	-	-
viral encephalitis	A83-A86	-	-	-
other viral infections of the central nervous system	A80-A82, A87-A89	-	-	-
viral hepatitis	B15-B19	1	0,2	0,2
II. Neoplasms	C00-D48	1 106	264,4	207,2
o.w. : MN of trachea, bronchus and lung	C33-C34	119	28,5	23,4
III. Diseases of the blood and blood-forming organs and certain disorders immune mechanism	D50-D89	5	1,2	0,8
IV. Endocrine, nutritional and metabolic diseases	E00-E90	66	15,8	11,0
V. Mental and behavioural disorders	F00-F99	2	0,5	0,5
VI. Diseases of the nervous system	G00-G99	94	22,5	17,6
VII. Diseases of the eye and adnexa	H00-H59	-	-	-
VIII. Diseases of the ear and mastoid process	H60-H95	-	-	-
IX. Diseases of the circulatory system	I00-I99	2 609	623,8	456,2
o.w. : chronic rheumatic heart diseases	I05-I09	14	3,3	2,4
essential (primary) hypertension	I10	-	-	-
other hypertensive diseases	I11-I15	33	7,9	5,9
acute and subsequent myocardial infarction	I21-I22	403	96,4	70,3
other ischaemic heart diseases	I20, I23-I25	526	125,8	91,7
other forms of heart disease	I30-I52	139	33,2	25,8
cerebrovascular diseases	I60-I69	1 070	255,8	184,9
X. Diseases of the respiratory system	J00-J99	153	36,6	27,4
o.w. : influenza	J10-J11	3	0,7	0,6
pneumonia	J12-J18	70	16,7	12,1
XI. Diseases of the digestive system	K00-K93	177	42,3	32,0
XII. Diseases of the skin and subcutaneous tissue	L00-L99	2	0,5	0,3
XIII. Dis. of the musculoskeletal system and connective tissue	M00-M99	5	1,2	1,1
XIV. Diseases of the genitourinary system	N00-N99	58	13,9	10,0
XV. Pregnancy, childbirth and the puerperium	O00-O99	1	0,2	0,3
XVI. Certain conditions originating in the perinatal period	P00-P96	13	3,1	5,3
XVII. Congenital malform., deformations and chrom. abnormal.	Q00-Q99	6	1,4	2,5
XVIII. Symptoms, signs and abnor. clin. and labor. findings, NEC	R00-R99	15	3,6	3,2
XX. External causes of morbidity and mortality (= XIX. Injury & poisoning)	V01-Y98	164	39,2	33,2
o.w. : intentional self-harm	X60-X84	29	6,9	6,2
Total	A00-Y98	4 491	1 073,8	811,6
Total 2000		4 317	1 024,3	790,8
Total 2001		4 421	1 056,8	809,5

Standardizovaná úmrtnost podle příčin smrti - muži
Standardized mortality rate by cause of death - males



Standardizovaná úmrtnost podle příčin smrti - ženy
Standardized mortality rate by cause of death - females



1.7.1 Zemřelí do 1 roku podle příčin smrti

Deaths till 1 year by causes of death

Název kapitoly, diagnózy	Kód dg. (MKN-10)	Celkem	Chlapci	Dívky
I. Některé infekční a parazitární nemoci	A00-B99	1	1	-
X. Nemoci dýchací soustavy	J00-J99	1	1	-
z toho: zánět plic	J12-J18	-	-	-
XI. Nemoci trávicí soustavy	K00-K93	-	-	-
XVI. Některé stavy vzniklé v perinatálním období	P00-P96	25	12	13
z toho: postižení plodu a novorozence komplikacemi lůžka, pupečníku a blan	P02	-	-	-
pomalý růst a podvýživa plodu	P05	8	4	4
poruchy v souvislosti se zkráceným trváním těhot. a nízkou porodní hmotností, NJ	P07	-	-	-
postižení jinými komplikacemi porodní činnosti a porodu a poranění za porodu	P03, P10-P15	1	1	-
respirační poruchy specifické pro perinatální období	P20-P28	7	2	5
krvácivé stavy a hematologické poruchy plodu a novorozence	P50-P61	6	2	4
XVII. Vrozené vady, deformace a chromosomální abnormality	Q00-Q99	6	2	4
z toho: anencephalie a podobné vrozené vady	Q00	-	-	-
spina bifida	Q05	-	-	-
jiné vrozené vady nervové soustavy	Q01-Q04, Q06-Q07	2	1	1
vrozené vady oběhové soustavy	Q20-Q28	4	1	3
vrozené vady dýchací soustavy	Q30-Q34	-	-	-
jiné vrozené vady trávicí soustavy	Q38-Q45	-	-	-
vrozené vady pohlavních orgánů a močové soustavy	Q50-Q56, Q60-Q64	-	-	-
XX. Vnější příčiny nemocnosti a úmrtnosti (= XIX. Poranění a otravy)	V01-Y98	2	-	2
z toho: vdechnutí nebo polknutí potravy jako příčina ucpání dýchacích cest	W79	-	-	-
Ostatní (II. - IX., XII. - XV., XVIII.)		6	3	3
Celkem	A00-Y98	41	19	22
Celkem 2000		47	32	15
Celkem 2001		55	28	27

1.7.2 Úmrtnost do 1 roku *) podle příčin smrti

*Mortality rate till 1 year *) by causes of death*

Name of chapter, diagnosis	Code of dg. (ICD-10)	Total	Boys	Girls
I. <i>Certain infectious and parasitic diseases</i>	A00-B99	0,12	0,24	-
X. <i>Diseases of the respiratory system</i>	J00-J99	0,12	0,24	-
o.w. : <i>pneumonia</i>	J12-J18	-	-	-
XI. <i>Diseases of the digestive system</i>	K00-K93	-	-	-
XVI. <i>Certain conditions originating in the perinatal period</i>	P00-P96	3,05	2,83	3,30
o.w. : <i>fetus and newborn affected by complications of placenta, cord and membranes</i>	P02	-	-	-
<i>slow fetal growth and fetal malnutrition</i>	P05	0,98	0,94	1,01
<i>disorders related to short gestation and low birth weight, not elsewhere classified</i>	P07	-	-	-
<i>fetus and newborn affected by other compl. of labour and delivery and birth trauma</i>	P03, P10-P15	0,12	0,24	-
<i>respiratory disorders specific to the perinatal period</i>	P20-P28	0,86	0,47	1,27
<i>haemorrhagic and haematological disorders of fetus and newborn</i>	P50-P61	0,73	0,47	1,01
XVII. <i>Congenital malformations, deformations and chromosomal abnormalities</i>	Q00-Q99	0,73	0,47	1,01
o.w. : <i>anencephaly and similar malformations</i>	Q00	-	-	-
<i>spina bifida</i>	Q05	-	-	-
<i>other congenital malformations of the nervous sys.</i>	Q01-Q04, Q06-Q07	0,24	0,24	0,25
<i>congenital malformations of the circulatory system</i>	Q20-Q28	0,49	0,24	0,76
<i>congenital malformations of the respiratory system</i>	Q30-Q34	-	-	-
<i>other congenital malformations of the digestive sys.</i>	Q38-Q45	-	-	-
<i>congenital malformations of genital organs and the urinary system</i>	Q50-Q56, Q60-Q64	-	-	-
XX. <i>External causes of morbidity and mortality</i> (= XIX. <i>Injury and poisoning</i>)	V01-Y98	0,24	-	0,51
o.w. : <i>inhalation and ingestion of food causing obstruction of respiratory tract</i>	W79	-	-	-
Others (II. - IX., XII. - XV., XVIII.)		0,73	0,71	0,76
Total	A00-Y98	5,01	4,48	5,58
Total 2000		5,87	7,71	3,90
Total 2001		6,96	6,89	7,03

*) Zemřelí do 1 roku na 1 000 živě narozených

*) Deaths till 1 year per 1 000 live born

1.8.1 Potraty podle věku, druhu a způsobu provedení

Abortions by age, category and method

Věková skupina <i>Age group</i>	Samovolné potraty <i>Spontaneous abortions</i>	Umělá přerušeni těhotenství <i>Legally induced abortions</i>				Ostatní potraty <i>Other abortions</i>	Mimoděložní těhotenství <i>Ectopic pregnancies</i>	Potraty celkem <i>Abortions total</i>
		miniinter- rupce <i>menstrual regulations</i>	jiná legální <i>others</i>	celkem <i>total</i>	z toho ze zdrav. důvodů <i>o.w.: therap. abortions</i>			
absolutně number								
-14	1	8	-	8	6	-	-	9
15-19	81	263	109	372	34	-	3	456
20-24	329	550	173	723	65	-	17	1 069
25-29	418	697	168	865	110	1	37	1 321
30-34	205	494	116	610	73	-	41	856
35-39	107	364	73	437	72	-	20	564
40-44	41	145	19	164	159	-	4	209
45-49	7	16	3	19	19	-	1	27
50+	-	-	-	-	-	-	-	-
Celkem	1 189	2 537	661	3 198	538	1	123	4 511
na 1 000 žen per 1 000 females								
15-19	2,99	9,72	4,03	13,75	1,26	-	0,11	16,86
20-24	10,46	17,48	5,50	22,98	2,07	-	0,54	33,98
25-29	11,51	19,20	4,63	23,82	3,03	0,03	1,02	36,38
30-34	7,15	17,23	4,04	21,27	2,55	-	1,43	29,85
35-39	3,88	13,20	2,65	15,85	2,61	-	0,73	20,46
40-44	1,67	5,91	0,77	6,68	6,48	-	0,16	8,52
45-49	0,23	0,52	0,10	0,62	0,62	-	0,03	0,88
Celkem ¹⁾	5,77	12,30	3,21	15,51	2,61	0,00	0,60	21,88
Celkem 2000 ¹⁾	5,35	13,41	3,61	17,02	2,78	-	0,62	22,99
Celkem 2001 ¹⁾	5,48	12,71	3,38	16,09	2,77	0,00	0,83	22,41
na 100 narozených per 100 births								
-14	16,67	133,33	-	133,33	100,00	-	-	150,00
15-19	13,52	43,91	18,20	62,10	5,68	-	0,50	76,13
20-24	14,25	23,82	7,49	31,31	2,82	-	0,74	46,30
25-29	12,56	20,94	5,05	25,98	3,30	0,03	1,11	39,68
30-34	14,43	34,76	8,16	42,93	5,14	-	2,89	60,24
35-39	22,86	77,78	15,60	93,38	15,38	-	4,27	120,51
40-44	56,94	201,39	26,39	227,78	220,83	-	5,56	290,28
45-49	700,00	1 600,00	300,00	1 900,00	1 900,00	-	100,00	2 700,00
Total	14,49	30,92	8,06	38,98	6,56	0,01	1,50	54,98
Total 2000	14,06	35,23	9,48	44,72	7,30	-	1,63	60,40
Total 2001	14,37	33,32	8,85	42,17	7,25	0,01	2,18	58,74

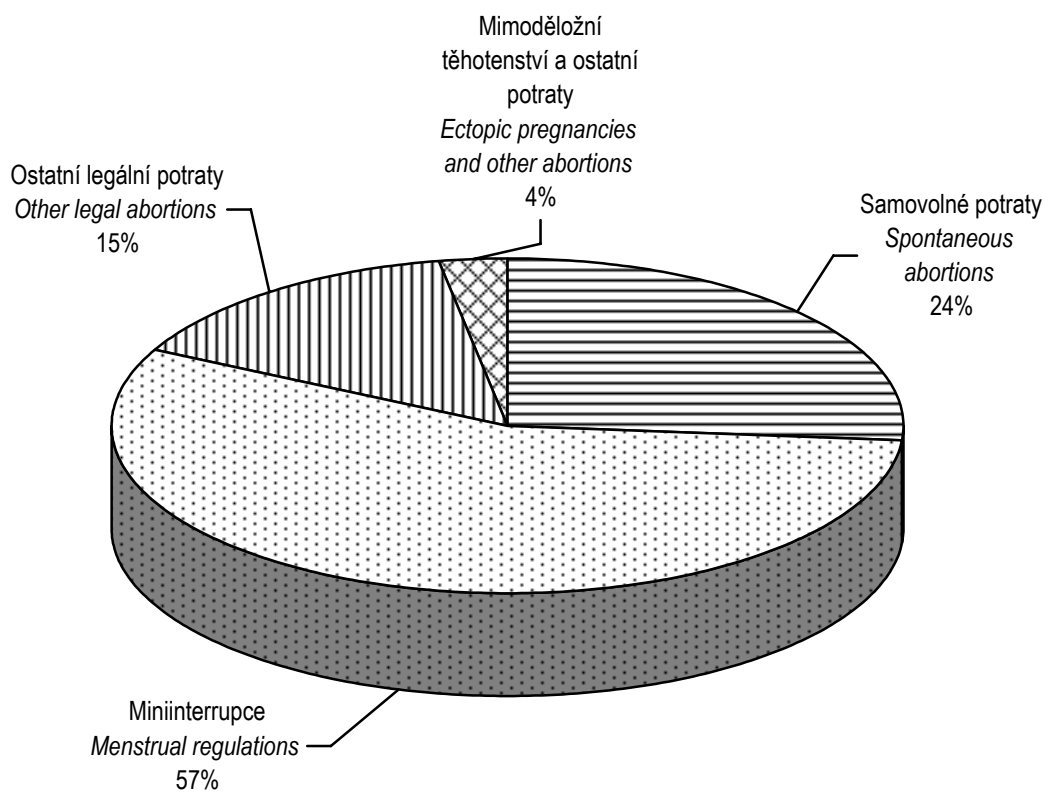
¹⁾ Na 1 000 žen ve věku 15-49 let¹⁾ Per 1 000 females at age 15-49

1.8.2 Potraty podle okresu, druhu a způsobu provedení

Abortions by district, category and method

Území <i>Territory</i>	Samovolné potraty <i>Spontaneous abortions</i>	Umělá přerušení těhotenství <i>Legally induced abortions</i>				Ostatní potraty <i>Other abortions</i>	Mimoděložní těhotenství <i>Ectopic pregnancies</i>	Potraty celkem <i>Abortions total</i>
		miniinter- rupce <i>menstrual regulations</i>	jiná legální <i>others</i>	celkem <i>total</i>	z toho ze zdrav. důvodů <i>o.w.: therap. abortions</i>			
absolutně number								
ČR	10 853	23 322	5 528	28 850	5 429	23	1 266	40 992
Ústecký kraj	1 189	2 537	661	3 198	538	1	123	4 511
Děčín	193	365	132	497	82	-	29	719
Chomutov	155	399	113	512	80	1	13	681
Litoměřice	147	215	102	317	63	-	3	467
Louny	118	246	67	313	62	-	16	447
Most	170	426	40	466	60	-	15	651
Teplice	174	503	118	621	77	-	32	827
Ústí nad Labem	232	383	89	472	114	-	15	719
na 100 narozených per 100 births								
ČR	11,66	25,06	5,94	31,01	5,83	0,02	1,36	44,06
Ústecký kraj	14,49	30,92	8,06	38,98	6,56	0,01	1,50	54,98
Děčín	14,18	26,82	9,70	36,52	6,02	-	2,13	52,83
Chomutov	12,10	31,15	8,82	39,97	6,25	0,08	1,01	53,16
Litoměřice	13,84	20,24	9,60	29,85	5,93	-	0,28	43,97
Louny	13,98	29,15	7,94	37,09	7,35	-	1,90	52,96
Most	14,63	36,66	3,44	40,10	5,16	-	1,29	56,02
Teplice	14,09	40,73	9,55	50,28	6,23	-	2,59	66,96
Ústí nad Labem	18,41	30,40	7,06	37,46	9,05	-	1,19	57,06

Struktura potratů podle druhu
Structure of abortions by category



2. KAPITOLA

ZDRAVOTNÍ STAV

HEALTH STATUS

Zdravotní stav

Informace o zdravotním stavu obyvatel Ústeckého kraje jsou zpracovány na základě povinných hlášení, výkazů a šetření v rámci Národního zdravotnického informačního systému.

Mezi nejdůležitější informace o zdravotním stavu obyvatel patří výskyt zhoubných novotvarů, pohlavních nemocí, závažných infekčních onemocnění, dále vývoj onemocnění diabetem, dispenzarizované onemocnění dětí a dorostu, vrozené vady, pracovní neschopnost pro nemoc a úraz, nemoci z povolání, psychiatrická vyšetření a duševní onemocnění, výskyt TBC a hospitalizovaní podle příčin hospitalizace.

V Ústeckém kraji bylo podle předběžných údajů (rok 2001) 4 142 hlášených onemocnění zhoubnými novotvary tj. 505,5 onemocnění na 100 000 obyvatel. Největší výskyt nově hlášených onemocnění na 100 000 mužů byl v okrese Chomutov (646,2) a Ústí nad Labem (645,9). Nejnižší byl v okrese Litoměřice (289,4). Průměr za kraj byl 500,6 (ČR 578,1). Nejvyšší výskyt nově hlášených onemocnění na 100 000 žen byl v okrese Chomutov (659,6) a Most (587,6), nejnižší byl v okrese Litoměřice (317,4). Průměr za kraj byl 509,1 (ČR 562,1). U nově hlášených onemocnění byl podíl mužů 48,58 % a žen 51,42 %. Novotvary byly u mužů i žen druhou nejčastější příčinou úmrtí.

Ve výskytu syfilis byl Ústecký kraj v roce 2002 opět vysoko nad průměrem republiky. V České republice je 10,0 hlášených onemocnění na 100 000 mužů a 9,2 onemocnění na 100 000 žen. V Ústeckém kraji je na 100 000 mužů hlášeno 23,7 onemocnění a na 100 000 žen dokonce 27,3 onemocnění. Nejvyšší výskyt onemocnění na 100 000 obyvatel byl v okresech Teplice (muži 82,9, ženy 77,2) a Chomutov (muži 35,8, ženy 39,5). Podíl uvedených okresů na výskytu syfilis v kraji byl 70,82 %, (Teplice 48,33 %, Chomutov 22,49 %). Nejnižší výskyt onemocnění na 100 000 obyvatel byl v okrese Litoměřice (muži 0,0, ženy 6,9).

Rovněž hlášená onemocnění gonokokovou infekcí jsou v Ústeckém kraji vyšší než je průměr ČR. Bylo hlášeno 23,4 onemocnění na 100 000 mužů a 8,8 onemocnění na 100 000 žen (ČR 12,8 muži, 5,3 ženy). Nejvyšší výskyt byl opět v okresech Chomutov (45,6 muži, 18,9 ženy) a Teplice (37,4 muži, 15,4 ženy). Nejnižší u mužů v okrese Litoměřice (8,9) a u žen v okrese Most (0,0). Tyto údaje je nutno posuzovat se značnou rezervou z důvodu zvyšujícího se počtu samoléčitelství a léčby u praktických lékařů pro dospělé, kde povinnost hlášení pohlavní nemoci není vždy důsledně dodržována.

V roce 2002 bylo v Ústeckém kraji hlášeno 2 187 jiných infekcí způsobených salmonelami tj. 266,9 onemocnění na 100 000 obyvatel (ČR 274,1).

U všech typů virové hepatitidy je Ústecký kraj vysoko nad průměrem ČR. Akutní virovou hepatitidou A onemocnělo 55 obyvatel (tj. 43,31 % onemocnění v ČR), tj. 6,7 na 100 000 obyvatel (ČR 1,2). Nejvíce onemocnění bylo hlášeno v okresech Chomutov (26; tj. 20,8 na 100 000 obyvatel) a Most (12; tj. 10,3). V okresech Litoměřice a Louny nebylo hlášeno ani jedno onemocnění. U virové hepatitidy B bylo hlášeno 71 onemocnění, tj. 8,7 na 100 000 obyvatel (ČR 4,0). Nejvyšší výskyt byl v okresech Teplice (19; tj. 15,0), Most (13; tj. 11,1) a Litoměřice (11; tj. 9,6). Nejméně v okrese Děčín (5; tj. 3,7). Ostatní virovou hepatitidou onemocnělo 202 obyvatel, tj. 24,7 na 100 000 (ČR 9,9). Nejvíce v okresech Teplice 76 (60,2) a Ústí nad Labem 50 (42,6).

V roce 2002 bylo v Ústeckém kraji hlášeno 104 případů onemocnění tuberkulózou dýchacího ústrojí (z toho u 4 bezdomovců) a 18 onemocnění mimoplicní TBC (z toho u 1 bezdomovce). Na 100 000 obyvatel bylo evidováno 12,7 onemocnění TBC dýchacího ústrojí (muži 17,2, ženy 8,4) a 2,2 případů mimoplicní TBC.

V kraji bylo ke konci roku 61 333 léčených diabetiků tj. 7 482,3 na 100 000 obyvatel (muži 27 594, tj. 6 875,8; ženy 33 739, tj. 8 064,0). Z celkového počtu diabetiků bylo léčeno 37,84 % jen dietou, 43,91 % PAD, 14,40 % inzulinem a 3,84 % kombinovanou léčbou.

Počet dispenzarizovaných onemocnění u dětí byl v kraji celkem 40 307, na 1 000 dětí bylo 299,48 dispenzarizovaných onemocnění. U dorostu bylo evidováno celkem 16 537 onemocnění, na 1 000 dorostenců 300,00 onemocnění.

Počet nově hlášených vrozených vad zjištěných do 1 roku věku byl celkem 448 (chlapci 236, dívky 212). S vrozenou vadou se narodilo 339 dětí (chlapci 179, dívky 160). Na 10 000 živě narozených celkem to je 414,12 dětí s vrozenou vadou (chlapci 421,77, dívky 405,89).

Průměrné procento pracovní neschopnosti pro nemoc a úraz bylo v roce 2002 v kraji 6,796 %, průměrné trvání jednoho případu PN 31,34 dne. Na 100 pojištěnců bylo 79,16 případů PN.

V roce 2002 bylo v kraji hlášeno celkem 77 případů nemocí z povolání. Jako nejčastější příčina jsou uváděny nemoci kožní (40,26 %), a nemoci způsobené fyzikálními faktory (36,36 %).

Počet ambulantních psychiatrických vyšetření v roce 2002 byl v kraji celkem 148 978, z toho u mužů 59 190 a u žen 89 788. Prvních vyšetření bylo celkem 27 077, z toho u mužů 12 116 a u žen 14 961. Na 100 000 obyvatel to bylo celkem 18 180 vyšetření (muži 14 753 a ženy 21 469). U prvních vyšetření to bylo celkem na 100 000 obyvatel 3 304 vyšetření (muži 3 019 a ženy 3 577).

V roce 2002 bylo v nemocnicích Ústeckého kraje celkem 199 510 případů hospitalizace, z toho u mužů 85 939 (43,08 %) a u žen 113 571 (56,92 %). Nejčastější příčinou hospitalizace byla onemocnění oběhové soustavy (15,35 %) a nemoci trávicí soustavy (8,71 %). Průměrná ošetrovací doba byla v kraji 7,7 dne (muži 7,8, ženy 7,6).

2.1.1 Hlášená onemocnění zhoubnými novotvary (rok 2001) - muži
Notified cases of malignant neoplasms (year 2001) - males

Věková skupina	Kód diagnózy (MKN-10)								
	C16	C18	C19	C20	C21	C25	C32	C33	C34
	absolutně ¹⁾								
0-4	-	-	-	-	-	-	-	-	-
5-9	-	-	-	-	-	-	-	-	-
10-14	-	-	-	-	-	-	-	-	-
15-19	-	-	-	-	-	-	-	-	-
20-24	-	-	-	-	-	-	-	-	-
25-29	-	-	-	-	-	-	-	-	-
30-34	-	1	-	-	-	-	-	-	-
35-39	1	1	1	2	-	2	-	-	-
40-44	-	3	1	4	-	-	-	-	1
45-49	1	4	-	3	1	1	1	-	36
50-54	3	9	3	14	-	6	2	-	51
55-59	8	19	7	20	-	8	6	-	63
60-64	10	29	6	14	-	12	4	-	59
65-69	6	30	8	9	-	4	2	1	73
70-74	6	39	4	9	-	10	5	-	65
75-79	11	21	9	12	-	11	2	-	31
80-84	1	11	3	4	-	2	1	-	12
85+	4	6	2	5	-	-	-	-	6
Celkem	51	173	44	96	1	56	23	1	397
	na 100 000 mužů ¹⁾								
0-4	-	-	-	-	-	-	-	-	-
5-9	-	-	-	-	-	-	-	-	-
10-14	-	-	-	-	-	-	-	-	-
15-19	-	-	-	-	-	-	-	-	-
20-24	-	-	-	-	-	-	-	-	-
25-29	-	-	-	-	-	-	-	-	-
30-34	-	3,5	-	-	-	-	-	-	-
35-39	3,5	3,5	3,5	7,1	-	7,1	-	-	-
40-44	-	11,4	3,8	15,3	-	-	-	-	3,8
45-49	3,2	12,6	-	9,5	3,2	3,2	3,2	-	113,8
50-54	8,6	25,7	8,6	39,9	-	17,1	5,7	-	145,5
55-59	32,3	76,6	28,2	80,6	-	32,3	24,2	-	254,0
60-64	56,6	164,1	34,0	79,2	-	67,9	22,6	-	333,9
65-69	42,2	210,9	56,2	63,3	-	28,1	14,1	7,0	513,1
70-74	53,3	346,8	35,6	80,0	-	88,9	44,5	-	577,9
75-79	141,6	270,3	115,8	154,4	-	141,6	25,7	-	399,0
80-84	32,6	358,4	97,8	130,3	-	65,2	32,6	-	391,0
85+	236,5	354,8	118,3	295,7	-	-	-	-	354,8
Celkem	12,7	43,0	10,9	23,9	0,2	13,9	5,7	0,2	98,8
Celkem 1999	23,7	42,7	10,6	23,7	0,2	12,1	9,6	0,5	96,7
Celkem 2000	13,6	35,3	9,6	22,9	0,5	10,8	8,6	0,2	90,7
	Standardizovaná úmrtnost								
Na evropský standard	14,5	48,3	12,3	26,1	0,2	14,7	6,0	0,3	104,2
Na světový standard	9,4	32,5	8,0	17,5	0,2	10,0	4,1	0,2	72,9

¹⁾ Předběžná data

2.1.1 Hlášená onemocnění zhoubnými novotvory (rok 2001) - muži
Notified cases of malignant neoplasms (year 2001) - males

Age group	Code of diagnosis (ICD-10)								C00-C97
	C43	C44	C61	C64	C65	C66	C68	C67	D00-D09
	<i>number</i> ¹⁾								
0-4	-	-	-	1	-	-	-	-	2
5-9	-	-	-	-	-	-	-	-	1
10-14	-	-	-	-	-	-	-	-	2
15-19	-	-	-	-	-	-	-	-	4
20-24	2	-	-	-	-	-	-	-	13
25-29	2	4	-	2	-	-	-	-	17
30-34	3	2	-	-	-	-	-	1	13
35-39	-	4	-	2	-	-	-	-	25
40-44	2	5	-	-	-	-	-	2	32
45-49	3	14	1	3	-	-	-	4	105
50-54	5	22	1	11	-	-	-	8	171
55-59	2	38	5	15	-	-	-	15	256
60-64	5	38	16	10	2	2	-	13	277
65-69	2	43	36	11	3	-	-	25	307
70-74	4	78	45	12	2	-	-	21	334
75-79	3	65	34	5	1	-	-	22	267
80-84	1	30	17	5	-	-	-	8	109
85+	-	20	9	5	-	-	-	6	77
Total	34	363	164	82	8	2	-	125	2 012
	<i>per 100 000 males</i> ¹⁾								
0-4	-	-	-	5,1	-	-	-	-	10,2
5-9	-	-	-	-	-	-	-	-	4,2
10-14	-	-	-	-	-	-	-	-	7,4
15-19	-	-	-	-	-	-	-	-	14,0
20-24	5,8	-	-	-	-	-	-	-	37,5
25-29	5,4	10,7	-	5,4	-	-	-	-	45,6
30-34	10,4	7,0	-	-	-	-	-	3,5	45,2
35-39	-	14,1	-	7,1	-	-	-	-	88,2
40-44	7,6	19,1	-	-	-	-	-	7,6	122,1
45-49	9,5	44,3	3,2	9,5	-	-	-	12,6	331,9
50-54	14,3	62,8	2,9	31,4	-	-	-	22,8	487,8
55-59	8,1	153,2	20,2	60,5	-	-	-	60,5	1 032,1
60-64	28,3	215,1	90,6	56,6	11,3	11,3	-	73,6	1 567,8
65-69	14,1	302,2	253,0	77,3	21,1	-	-	175,7	2 157,7
70-74	35,6	693,5	400,1	106,7	17,8	-	-	186,7	2 969,7
75-79	38,6	836,6	437,6	64,4	12,9	-	-	283,1	3 436,3
80-84	32,6	977,5	553,9	162,9	-	-	-	260,7	3 551,6
85+	-	1 182,7	532,2	295,7	-	-	-	354,8	4 553,5
Total	8,5	90,3	40,8	20,4	2,0	0,5	-	31,1	500,6
Total 1999	7,4	91,8	46,4	22,5	0,7	-	-	27,1	530,0
Total 2000	8,6	75,0	34,8	22,9	2,2	0,5	0,2	32,1	449,8
	Standardized mortality rate								
Per European standard	8,4	102,1	47,9	22,7	2,2	0,6	-	35,0	549,8
Per world standard	6,4	65,9	30,2	15,7	1,6	0,5	-	22,8	373,6

¹⁾ Preliminary data

2.1.1 Hlášená onemocnění zhoubnými novotvary (rok 2001) - muži
Notified cases of malignant neoplasms (year 2001) - males

Území	Kód diagnózy (MKN-10)								
	C16	C18	C19	C20	C21	C25	C32	C33	C34
	absolutně ¹⁾								
ČR ²⁾	940	2 342	583	1 227	24	719	429	13	4 187
Ústecký kraj ²⁾	51	173	44	96	1	56	23	1	397
Děčín	4	27	2	11	-	4	4	-	46
Chomutov	13	30	11	25	-	18	7	-	82
Litoměřice	3	17	5	6	-	4	2	-	40
Louny	4	18	5	11	1	6	1	-	48
Most	11	30	7	16	-	10	3	1	80
Teplice	4	29	4	15	-	6	3	-	47
Ústí nad Labem	12	21	10	12	-	7	3	-	54
	na 100 000 mužů ¹⁾								
ČR ²⁾	18,9	47,0	11,7	24,6	0,5	14,4	8,6	0,3	84,1
Ústecký kraj ²⁾	12,7	43,0	10,9	23,9	0,2	13,9	5,7	0,2	98,8
Děčín	6,1	41,1	3,0	16,7	-	6,1	6,1	-	70,0
Chomutov	21,1	48,7	17,9	40,6	-	29,2	11,4	-	133,1
Litoměřice	5,3	30,2	8,9	10,7	-	7,1	3,6	-	71,0
Louny	9,4	42,5	11,8	26,0	2,4	14,2	2,4	-	113,4
Most	19,2	52,3	12,2	27,9	-	17,4	5,2	1,7	139,6
Teplice	6,5	47,2	6,5	24,4	-	9,8	4,9	-	76,5
Ústí nad Labem	21,0	36,8	17,5	21,0	-	12,3	5,3	-	94,5

¹⁾ Předběžná data

²⁾ V ČR a kraji započtení bezdomovci

2.1.1 Hlášená onemocnění zhoubnými novotvary (rok 2001) - muži
Notified cases of malignant neoplasms (year 2001) - males

Territory	Code of diagnosis (ICD-10)								C00-C97
	C43	C44	C61	C64	C65	C66	C68	C67	D00-D09
	<i>number ¹⁾</i>								
ČR ²⁾	718	6 282	2 915	1 275	59	22	3	1 396	28 783
Ústecký kraj ²⁾	34	363	164	82	8	2	-	125	2 012
Děčín	3	38	17	10	2	-	-	20	246
Chomutov	5	49	33	18	3	1	-	22	398
Litoměřice	1	24	14	5	-	-	-	11	163
Louny	5	49	19	15	-	1	-	7	235
Most	11	43	31	11	1	-	-	21	345
Teplice	3	74	16	6	1	-	-	11	253
Ústí nad Labem	6	86	34	17	1	-	-	33	369
	<i>per 100 000 males ¹⁾</i>								
ČR ²⁾	14,4	126,2	58,5	25,6	1,2	0,4	0,1	28,0	578,1
Ústecký kraj ²⁾	8,5	90,3	40,8	20,4	2,0	0,5	-	31,1	500,6
Děčín	4,6	57,8	25,9	15,2	3,0	-	-	30,4	374,3
Chomutov	8,1	79,6	53,6	29,2	4,9	1,6	-	35,7	646,2
Litoměřice	1,8	42,6	24,9	8,9	-	-	-	19,5	289,4
Louny	11,8	115,8	44,9	35,4	-	2,4	-	16,5	555,2
Most	19,2	75,0	54,1	19,2	1,7	-	-	36,6	602,0
Teplice	4,9	120,4	26,0	9,8	1,6	-	-	17,9	411,6
Ústí nad Labem	10,5	150,5	59,5	29,8	1,8	-	-	57,8	645,9

¹⁾ Preliminary data

²⁾ The total for CR and region includes homeless

2.1.2 Hlášená onemocnění zhoubnými novotvory (rok 2001) - ženy
Notified cases of malignant neoplasms (year 2001) - females

Věková skupina	Kód diagnózy (MKN-10)								
	C16	C18	C19	C20	C21	C23	C24	C33	C34
	absolutně ¹⁾								
0-4	-	-	-	-	-	-	-	-	-
5-9	-	-	-	-	-	-	-	-	-
10-14	-	-	-	-	-	-	-	-	-
15-19	-	-	-	-	-	-	-	-	-
20-24	-	-	-	-	-	-	-	-	-
25-29	-	-	-	-	-	-	-	-	-
30-34	-	1	-	-	-	-	-	-	-
35-39	-	2	-	-	-	-	-	-	-
40-44	1	-	2	-	-	-	-	-	1
45-49	4	3	2	2	2	-	-	1	9
50-54	6	17	2	4	-	4	-	-	10
55-59	4	7	4	5	-	2	-	-	19
60-64	2	16	4	5	1	4	1	-	22
65-69	5	20	5	10	-	2	1	-	19
70-74	6	19	3	8	-	2	3	1	15
75-79	10	26	7	14	-	10	3	-	20
80-84	2	9	3	2	1	6	1	-	5
85+	3	9	4	2	-	4	2	-	7
Celkem	43	129	36	52	4	34	11	2	127
	na 100 000 žen ¹⁾								
0-4	-	-	-	-	-	-	-	-	-
5-9	-	-	-	-	-	-	-	-	-
10-14	-	-	-	-	-	-	-	-	-
15-19	-	-	-	-	-	-	-	-	-
20-24	-	-	-	-	-	-	-	-	-
25-29	-	-	-	-	-	-	-	-	-
30-34	-	3,6	-	-	-	-	-	-	-
35-39	-	7,4	-	-	-	-	-	-	-
40-44	3,9	-	7,8	-	-	-	-	-	3,9
45-49	12,7	9,5	6,3	6,3	6,3	-	-	3,2	28,5
50-54	17,1	48,4	5,7	11,4	-	11,4	-	-	28,5
55-59	15,3	26,8	15,3	19,1	-	7,7	-	-	72,8
60-64	10,0	79,8	19,9	24,9	5,0	19,9	5,0	-	109,7
65-69	28,3	113,2	28,3	56,6	-	11,3	5,7	-	107,5
70-74	34,7	109,7	17,3	46,2	-	11,6	17,3	5,8	86,6
75-79	64,3	167,2	45,0	90,0	-	64,3	19,3	-	128,6
80-84	30,0	135,2	45,1	30,0	15,0	90,1	15,0	-	75,1
85+	61,0	183,0	81,3	40,7	-	81,3	40,7	-	142,3
Celkem	10,3	30,8	8,6	12,4	1,0	8,1	2,6	0,5	30,4
Celkem 1999	13,5	34,4	8,1	10,0	1,2	10,2	3,1	-	30,6
Celkem 2000	11,4	29,2	7,1	10,9	0,2	5,7	3,3	0,2	36,8
	Standardizovaná úmrtnost								
Na evropský standard	8,1	24,8	7,1	9,8	0,9	6,1	1,9	0,4	25,8
Na světový standard	5,5	16,8	4,8	6,6	0,7	3,8	1,2	0,3	18,1

¹⁾ Předběžná data

2.1.2 Hlášená onemocnění zhoubnými novotvory (rok 2001) - ženy
Notified cases of malignant neoplasms (year 2001) - females

Age group	Code of diagnosis (ICD-10)							C00-C97 D00-D09
	C43	C44	C50	C53	C54	C56	C57	
	<i>number</i> ¹⁾							
0-4	-	-	-	-	-	-	-	-
5-9	-	-	-	-	-	-	-	-
10-14	-	-	-	-	-	-	-	-
15-19	-	-	-	-	-	-	-	4
20-24	-	1	1	2	-	3	-	35
25-29	1	3	5	4	-	1	-	64
30-34	1	5	5	14	-	1	-	79
35-39	-	10	8	16	-	5	-	89
40-44	1	4	14	11	-	4	-	78
45-49	2	23	32	15	8	7	1	153
50-54	4	24	59	15	10	13	1	209
55-59	5	19	47	3	18	9	-	198
60-64	1	34	48	7	24	4	1	211
65-69	2	37	45	4	18	11	2	244
70-74	6	52	46	8	19	10	-	258
75-79	6	44	41	6	18	8	-	285
80-84	2	34	27	4	5	3	-	129
85+	-	27	9	1	2	2	-	94
Total	31	317	387	110	122	81	5	2 130
	<i>per 100 000 females</i> ¹⁾							
0-4	-	-	-	-	-	-	-	-
5-9	-	-	-	-	-	-	-	-
10-14	-	-	-	-	-	-	-	-
15-19	-	-	-	-	-	-	-	14,6
20-24	-	3,0	3,0	6,1	-	9,1	-	106,3
25-29	2,8	8,4	14,0	11,2	-	2,8	-	178,8
30-34	3,6	18,1	18,1	50,6	-	3,6	-	285,7
35-39	-	37,1	29,7	59,3	-	18,5	-	330,1
40-44	3,9	15,6	54,6	42,9	-	15,6	-	304,0
45-49	6,3	72,9	101,4	47,5	25,4	22,2	3,2	484,9
50-54	11,4	68,4	168,1	42,7	28,5	37,0	2,8	595,5
55-59	19,1	72,8	180,0	11,5	68,9	34,5	-	758,2
60-64	5,0	169,5	239,3	34,9	119,6	19,9	5,0	1 051,8
65-69	11,3	209,4	254,7	22,6	101,9	62,3	11,3	1 381,1
70-74	34,7	300,3	265,7	46,2	109,7	57,8	-	1 490,0
75-79	38,6	282,9	263,6	38,6	115,7	51,4	-	1 832,3
80-84	30,0	510,6	405,5	60,1	75,1	45,1	-	1 937,2
85+	-	549,0	183,0	20,3	40,7	40,7	-	1 911,3
Total	7,4	75,8	92,5	26,3	29,2	19,4	1,2	509,1
Total 1999	13,8	76,4	91,1	27,5	30,8	20,6	1,4	528,9
Total 2000	7,8	67,9	75,7	25,4	21,4	20,4	1,7	461,0
	Standardized mortality rate							
Per European standard	6,0	62,2	79,6	24,5	24,9	16,8	1,1	434,3
Per world standard	4,2	43,1	57,5	19,7	17,6	12,5	0,9	319,1

1) Preliminary data

2.1.2 Hlášená onemocnění zhoubnými novotvory (rok 2001) - ženy
Notified cases of malignant neoplasms (year 2001) - females

Území	Kód diagnózy (MKN-10)								
	C16	C18	C19	C20	C21	C23	C24	C33	C34
	absolutně ¹⁾								
ČR ²⁾	716	1 893	401	768	40	397	184	5	1 330
Ústecký kraj ²⁾	43	129	36	52	4	34	11	2	127
Děčín	7	27	6	3	1	5	4	-	14
Chomutov	5	22	9	10	1	8	2	-	18
Litoměřice	3	11	2	4	1	-	-	1	14
Louny	-	10	2	6	-	5	1	-	11
Most	12	18	6	10	-	8	1	1	39
Teplice	10	20	6	11	-	3	-	-	18
Ústí nad Labem	6	20	5	8	1	5	3	-	13
	na 100 000 žen ¹⁾								
ČR ²⁾	13,7	36,1	7,6	14,6	0,8	7,6	3,5	0,1	25,4
Ústecký kraj ²⁾	10,3	30,8	8,6	12,4	1,0	8,1	2,6	0,5	30,4
Děčín	10,3	39,6	8,8	4,4	1,5	7,3	5,9	-	20,5
Chomutov	7,9	34,7	14,2	15,8	1,6	12,6	3,2	-	28,4
Litoměřice	5,2	19,0	3,4	6,9	1,7	-	-	1,7	24,1
Louny	-	22,9	4,6	13,7	-	11,5	2,3	-	25,2
Most	20,0	30,0	10,0	16,7	-	13,4	1,7	1,7	65,1
Teplice	15,5	30,9	9,3	17,0	-	4,6	-	-	27,8
Ústí nad Labem	9,9	33,0	8,2	13,2	1,6	8,2	4,9	-	21,4

¹⁾ Předběžná data

²⁾ V ČR a kraji započtení bezdomovci

2.1.2 Hlášená onemocnění zhoubnými novotvory (rok 2001) - ženy
Notified cases of malignant neoplasms (year 2001) - females

Territory	Code of diagnosis (ICD-10)							C00-C97
	C43	C44	C50	C53	C54	C56	C57	D00-D09
	<i>number ¹⁾</i>							
ČR ²⁾	686	6 214	4 904	1 003	1 613	1 126	57	29 484
Ústecký kraj ²⁾	31	317	387	110	122	81	5	2 130
Děčín	3	36	69	13	18	5	1	306
Chomutov	6	51	54	25	18	15	-	418
Litoměřice	2	27	51	7	12	10	-	184
Louny	4	37	28	10	16	15	2	227
Most	8	45	61	10	19	15	-	352
Teplice	3	58	59	24	13	11	1	304
Ústí nad Labem	5	63	65	21	26	10	1	338
	<i>per 100 000 females ¹⁾</i>							
ČR ²⁾	13,1	118,5	93,5	19,1	30,8	21,5	1,1	562,1
Ústecký kraj ²⁾	7,4	75,8	92,5	26,3	29,2	19,4	1,2	509,1
Děčín	4,4	52,8	101,3	19,1	26,4	7,3	1,5	449,1
Chomutov	9,5	80,5	85,2	39,5	28,4	23,7	-	659,6
Litoměřice	3,4	46,6	88,0	12,1	20,7	17,2	-	317,4
Louny	9,2	84,8	64,1	22,9	36,6	34,4	4,6	520,0
Most	13,4	75,1	101,8	16,7	31,7	25,0	-	587,6
Teplice	4,6	89,7	91,2	37,1	20,1	17,0	1,5	470,1
Ústí nad Labem	8,2	103,9	107,2	34,6	42,9	16,5	1,6	557,2

¹⁾ Preliminary data

²⁾ The total for CR and region includes homeles

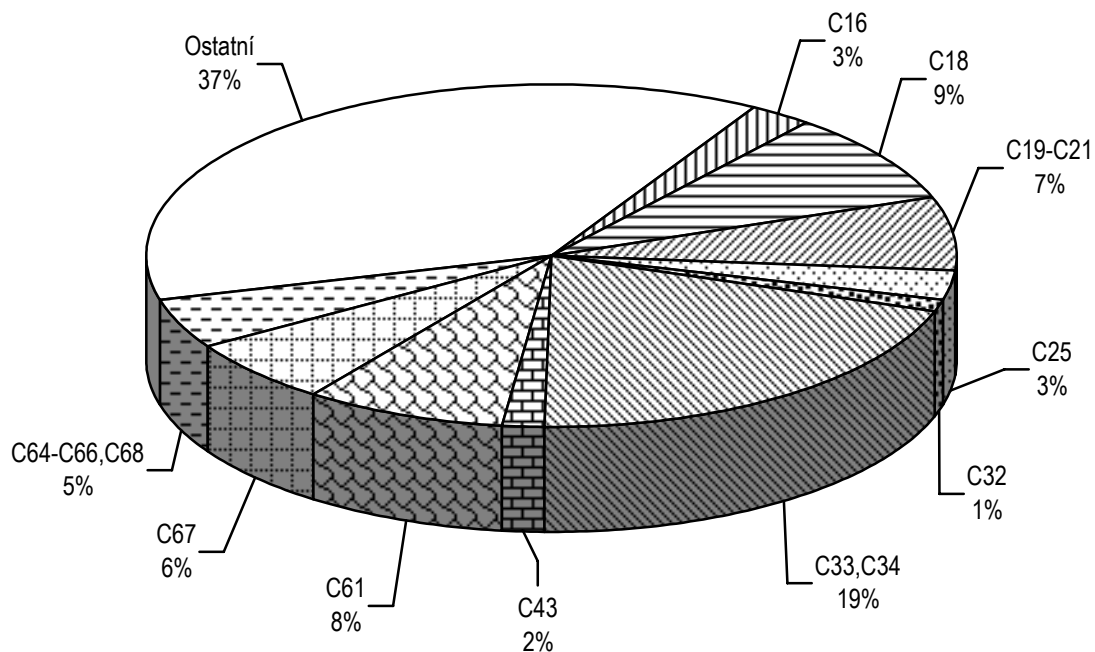
Slovní označení kódů diagnóz (MKN-10) pro tabulku 2.1

Verbal indication of diagnoses (ICD-10) used in Table 2.1

C16	ZN žaludku	<i>MN of stomach</i>
C18	ZN tlustého střeva	<i>MN of colon</i>
C19	ZN rektosigmoideálního spojení	<i>MN of rectosigmoid junction</i>
C20	ZN konečníku-recta	<i>MN of rectum</i>
C21	ZN řiti a řitního kanálu	<i>MN of anus and anal canal</i>
C23	ZN žlučníku	<i>MN of gallbladder</i>
C24	ZN jiných a neurčených částí žlučových cest	<i>MN of other and unspecified parts of biliary tract</i>
C25	ZN slinivky břišní	<i>MN of pancreas</i>
C32	ZN hrtanu	<i>Mn of larynx</i>
C33	ZN průdušnice-trachey	<i>MN of trachea</i>
C34	ZN průdušky-bronchu a plíce	<i>MN of bronchus and lung</i>
C43	Zhoubný melanom kůže	<i>Malignant melanoma of skin</i>
C44	Jiný ZN kůže	<i>Other MN of skin</i>
C50	ZN prsu	<i>MN of breast</i>
C53	ZN hrdla děložního-cervicis uteri	<i>MN of cervix uteri</i>
C54	ZN těla děložního	<i>MN of corpus uteri</i>
C56	ZN vaječníku	<i>MN of ovary</i>
C57	ZN jiných a neurčených ženských pohlavních orgánů	<i>MN of other and unspecified female genital organs</i>
C61	ZN předstojné žlázy-prostaty	<i>MN of prostate</i>
C64	ZN ledviny mimo pánevičku	<i>MN of kidney, except renal pelvis</i>
C65	ZN ledvinné pánevičky	<i>MN of renal pelvis</i>
C66	ZN močovodu-ureteru	<i>MN of ureter</i>
C68	ZN jiných a neurčených močových orgánů	<i>MN of other and unspecified urinary organs</i>
C67	ZN močového měchýře	<i>MN of bladder</i>
C00-C97	zhoubné novotvary	<i>malignant neoplasms</i>
D00-D09	novotvary in situ	<i>neoplasms in situ</i>

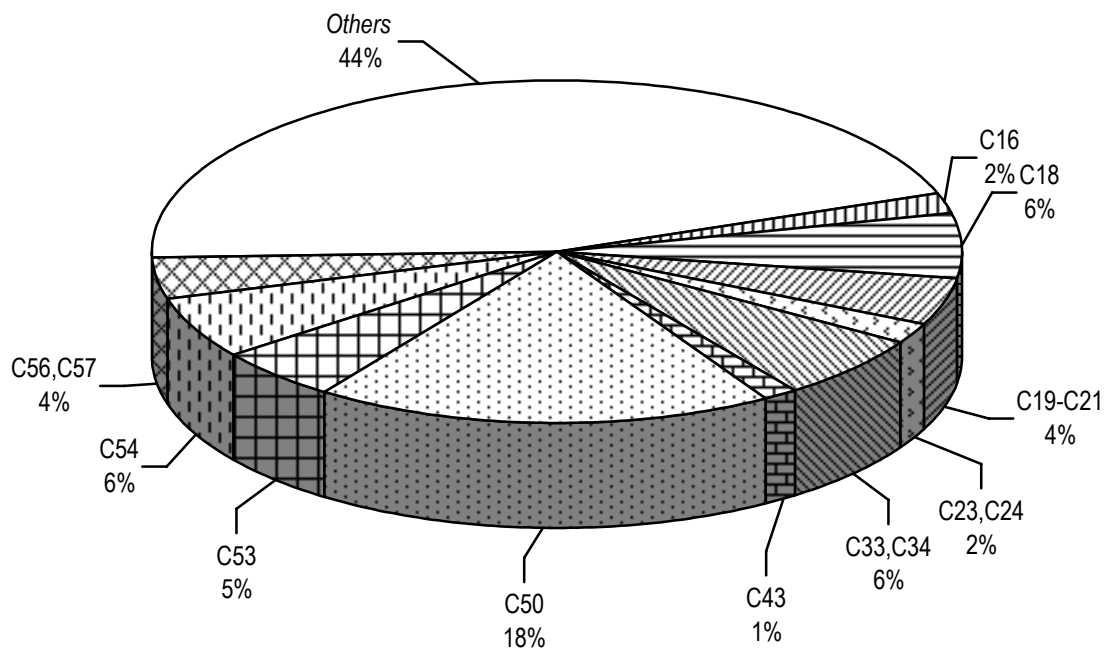
**Hlášená onemocnění zhoubnými novotvory (rok 2001)
- muži**

Notified cases of malignant neoplasms (year 2001) - males



**Hlášená onemocnění zhoubnými novotvory (rok 2001)
- ženy**

Notified cases of malignant neoplasms (year 2001) - females



2.2 Hlášená onemocnění pohlavními nemocemi

Notified cases of venereal diseases

Věková skupina Age group	Syfilis										Gonokoková infekce (A54)	
	vrozená (A50)		časná (A51)		pozdní (A52)		jiná (A53)		celkem		muži	ženy
	muži	ženy	muži	ženy	muži	ženy	muži	ženy	muži	ženy		
0-4	-	-	3	-	-	-	-	-	3	-	-	-
5-9	-	-	-	-	-	-	-	-	-	-	-	-
10-14	-	-	-	-	-	-	-	-	-	-	-	1
15-19	-	-	8	20	-	-	1	5	9	25	16	19
20-24	-	-	10	13	-	-	5	10	15	23	33	8
25-29	-	-	8	6	1	-	6	14	15	20	24	6
30-34	-	-	5	2	-	1	8	8	13	11	7	-
35-39	-	-	2	-	-	1	5	5	7	6	8	1
40-44	-	-	2	2	-	-	1	1	3	3	2	2
45-49	-	-	3	1	-	-	5	1	8	2	-	-
50-54	-	-	2	-	1	1	3	1	6	2	1	-
55-59	-	-	3	-	1	2	1	2	5	4	1	-
60-64	-	-	1	-	-	-	1	-	2	-	-	-
65+	-	-	-	1	1	2	8	15	9	18	2	-
Celkem	-	-	47	45	4	7	44	62	95	114	94	37
na 100 000 obyvatel												
per 100 000 inhabitants												
0-4	-	-	15,0	-	-	-	-	-	15,0	-	-	-
5-9	-	-	-	-	-	-	-	-	-	-	-	-
10-14	-	-	-	-	-	-	-	-	-	-	-	3,9
15-19	-	-	28,2	73,9	-	-	3,5	18,5	31,7	92,4	56,4	70,2
20-24	-	-	30,3	41,3	-	-	15,2	31,8	45,5	73,1	100,0	25,4
25-29	-	-	21,1	16,5	2,6	-	15,8	38,6	39,5	55,1	63,2	16,5
30-34	-	-	16,8	7,0	-	3,5	26,9	27,9	43,7	38,4	23,5	-
35-39	-	-	7,0	-	-	3,6	17,4	18,1	24,4	21,8	27,9	3,6
40-44	-	-	7,9	8,2	-	-	4,0	4,1	11,9	12,2	7,9	8,2
45-49	-	-	9,8	3,3	-	-	16,3	3,3	26,1	6,5	-	-
50-54	-	-	5,8	-	2,9	2,9	8,8	2,9	17,5	5,8	2,9	-
55-59	-	-	11,0	-	3,7	7,1	3,7	7,1	18,4	14,1	3,7	-
60-64	-	-	5,4	-	-	-	5,4	-	10,8	-	-	-
65+	-	-	-	1,6	2,6	3,2	21,0	24,2	23,6	29,0	5,2	-
Total	-	-	11,7	10,8	1,0	1,7	11,0	14,8	23,7	27,3	23,4	8,8
Celkem 2000	0,5	0,2	18,5	13,0	2,0	3,1	5,2	7,6	26,1	24,0	19,2	7,6
Celkem 2001	0,2	-	16,2	16,0	8,7	4,1	20,2	12,2	45,3	32,3	21,6	7,4

2.2 Hlášená onemocnění pohlavními nemocemi

Notified cases of venereal diseases

Území Territory	Syphilis										Gonococcal infection (A54)	
	congenit.(A50)		early (A51)		late (A52)		other (A53)		total		males	females
	males	females	males	females	males	females	males	females	males	females		
ČR ¹⁾	4	3	153	151	70	84	269	242	496	480	634	277
Ústecký kraj	-	-	47	45	4	7	44	62	95	114	94	37
Děčín	-	-	5	5	-	-	1	5	6	10	12	6
Chomutov	-	-	21	23	-	1	1	1	22	25	28	12
Litoměřice	-	-	-	-	-	-	-	4	-	4	5	4
Louny	-	-	-	3	1	-	-	1	1	4	6	3
Most	-	-	1	2	1	5	-	1	2	8	9	-
Teplice	-	-	13	6	1	1	37	43	51	50	23	10
Ústí nad Labem	-	-	7	6	1	-	5	7	13	13	11	2
	na 100 000 obyvatel per 100 000 inhabitants											
ČR ¹⁾	0,1	0,1	3,1	2,9	1,4	1,6	5,4	4,6	10,0	9,2	12,8	5,3
Ústecký kraj	-	-	11,7	10,8	1,0	1,7	11,0	14,8	23,7	27,3	23,4	8,8
Děčín	-	-	7,6	7,3	-	-	1,5	7,3	9,1	14,7	18,3	8,8
Chomutov	-	-	34,2	36,3	-	1,6	1,6	1,6	35,8	39,5	45,6	18,9
Litoměřice	-	-	-	-	-	-	-	6,9	-	6,9	8,9	6,9
Louny	-	-	-	6,9	2,4	-	-	2,3	2,4	9,2	14,2	6,9
Most	-	-	1,8	3,3	1,8	8,4	-	1,7	3,5	13,4	15,8	-
Teplice	-	-	21,1	9,3	1,6	1,5	60,2	66,4	82,9	77,2	37,4	15,4
Ústí nad Labem	-	-	12,3	9,9	1,8	-	8,8	11,6	22,8	21,5	19,3	3,3

¹⁾ V ČR započtení cizinci a bezdomovci¹⁾ The total for CR includes foreigners and homeless

2.3 Hlášená onemocnění vybranými infekčními nemocemi v okresech

Notified cases of selected infectious diseases in districts

Území <i>Territory</i>	Jiné infekce způsobené salmonelami <i>Other salmonella infections</i> A02	Shigellosis <i>Shigellosis</i> A03	Dávivý kašel <i>Whooping cough</i> A37.0-A37.1	Spála <i>Scarlatina</i> A38	Virová encefalitida přen. klíšťaty <i>Tick-borne viral encephalitis</i> A84	Plané neštovice <i>Chickenpox</i> B01
	absolutně number					
ČR	27 964	286	442	3 405	647	33 474
Ústecký kraj	2 187	22	21	441	43	3 821
Děčín	373	9	8	48	5	861
Chomutov	346	7	-	48	6	272
Litoměřice	304	1	-	94	4	396
Louny	311	-	3	26	3	464
Most	343	5	1	124	2	575
Teplice	249	-	8	46	8	776
Ústí nad Labem	261	-	1	55	15	477
	na 100 000 obyvatel per 100 000 inhabitants					
ČR	274,1	2,8	4,3	33,4	6,3	328,2
Ústecký kraj	266,9	2,7	2,6	53,8	5,2	466,3
Děčín	279,1	6,7	6,0	35,9	3,7	644,2
Chomutov	277,4	5,6	-	38,5	4,8	218,1
Litoměřice	265,5	0,9	-	82,1	3,5	345,9
Louny	362,2	-	3,5	30,3	3,5	540,3
Most	293,4	4,3	0,9	106,1	1,7	491,9
Teplice	197,1	-	6,3	36,4	6,3	614,4
Ústí nad Labem	222,1	-	0,9	46,8	12,8	405,9
Ústecký kraj 2000	383,7	14,8	1,3	43,9	6,5	456,0
Ústecký kraj 2001	338,2	5,1	-	40,0	5,4	361,2

2.3 Hlášená onemocnění vybranými infekčními nemocemi v okresech

Notified cases of selected infectious diseases in districts

Území <i>Territory</i>	Zarděnky <i>Rubella</i>	Akutní virová hepatitida A <i>Viral hepatitis A</i>	Akutní virová hepatitida B <i>Viral hepatitis B</i>	Virová hepatitida ostatní <i>Viral hepatitis other</i>	Epidemický zánět průšnic <i>Mumps</i>	Bakteriální meningitida <i>Bacterial meningitis</i>
	B06	B15	B16	B17-B19	B26	G00
	absolutně number					
ČR	3 156	127	413	1 008	748	165
Ústecký kraj	64	55	71	202	6	16
Děčín	5	8	5	7	1	1
Chomutov	10	26	8	19	-	5
Litoměřice	25	-	11	6	1	1
Louny	-	-	5	16	1	-
Most	1	12	13	28	-	1
Teplice	1	2	19	76	-	2
Ústí nad Labem	22	7	10	50	3	6
	na 100 000 obyvatel per 100 000 inhabitants					
ČR	30,9	1,2	4,0	9,9	7,3	1,6
Ústecký kraj	7,8	6,7	8,7	24,7	0,7	2,0
Děčín	3,7	6,0	3,7	5,2	0,7	0,7
Chomutov	8,0	20,8	6,4	15,2	-	4,0
Litoměřice	21,8	-	9,6	5,2	0,9	0,9
Louny	-	-	5,8	18,6	1,2	-
Most	0,9	10,3	11,1	24,0	-	0,9
Teplice	0,8	1,6	15,0	60,2	-	1,6
Ústí nad Labem	18,7	6,0	8,5	42,6	2,6	5,1
Ústecký kraj 2000	20,4	40,4	11,0	13,4	1,1	1,9
Ústecký kraj 2001	5,7	15,5	9,1	15,7	0,2	2,4

2.4 Hlášená onemocnění tuberkulózou

Notified cases of tuberculosis

Věková skupina <i>Age group</i>	Tuberkulóza dýchacího ústrojí			Jiná tuberkulóza		
	celkem	muži	ženy	celkem	muži	ženy
	absolutně number					
0-4	-	-	-	-	-	-
5-9	-	-	-	-	-	-
10-14	-	-	-	-	-	-
15-19	2	2	-	-	-	-
20-24	6	3	3	-	-	-
25-29	6	3	3	1	1	-
30-34	5	2	3	-	-	-
35-39	10	8	2	-	-	-
40-44	12	8	4	1	-	1
45-49	7	6	1	1	1	-
50-54	14	9	5	-	-	-
55-59	5	5	-	4	3	1
60-64	10	7	3	2	2	-
65-69	6	5	1	2	1	1
70-74	7	3	4	1	1	-
75+	14	8	6	6	-	6
Celkem	104	69	35	18	9	9
Bakteriologicky ověřeno	59	42	17	10	6	4
	na 100 000 obyvatel per 100 000 inhabitants					
0-4	-	-	-	-	-	-
5-9	-	-	-	-	-	-
10-14	-	-	-	-	-	-
15-19	3,6	7,1	-	-	-	-
20-24	9,3	9,1	9,5	-	-	-
25-29	8,1	7,9	8,3	1,3	2,6	-
30-34	8,6	6,7	10,5	-	-	-
35-39	17,8	27,9	7,3	-	-	-
40-44	24,1	31,7	16,3	2,0	-	4,1
45-49	11,4	19,6	3,3	1,6	3,3	-
50-54	20,3	26,3	14,4	-	-	-
55-59	9,0	18,4	-	7,2	11,0	3,5
60-64	25,3	37,8	14,3	5,1	10,8	-
65-69	19,3	35,9	5,8	6,4	7,2	5,8
70-74	24,7	26,5	23,4	3,5	8,8	-
75+	34,4	62,1	21,6	14,8	-	21,6
Total	12,7	17,2	8,4	2,2	2,2	2,2
Bacteriologically verified	7,2	10,5	4,1	1,2	1,5	1,0
Celkem 2000	15,0	21,7	8,5	1,7	0,5	2,8
Celkem 2001	15,0	20,9	9,3	1,2	1,0	1,4

2.4 Hlášená onemocnění tuberkulózou

Notified cases of tuberculosis

Území <i>Territory</i>	<i>Tuberculosis of the respiratory system</i>			<i>Other tuberculosis</i>		
	<i>total</i>	<i>males</i>	<i>females</i>	<i>total</i>	<i>males</i>	<i>females</i>
	absolutně number					
ČR ¹⁾	1 037	709	328	163	63	100
Ústecký kraj ¹⁾	104	69	35	18	9	9
Děčín	12	6	6	4	3	1
Chomutov	19	10	9	2	2	-
Litoměřice	6	5	1	2	1	1
Louny	6	4	2	-	-	-
Most	12	10	2	1	-	1
Teplice	34	22	12	4	1	3
Ústí nad Labem	11	8	3	4	1	3
	na 100 000 obyvatel per 100 000 inhabitants					
ČR ¹⁾	10,2	14,3	6,3	1,6	1,3	1,9
Ústecký kraj ¹⁾	12,7	17,2	8,4	2,2	2,2	2,2
Děčín	9,0	9,1	8,8	3,0	4,6	1,5
Chomutov	15,2	16,3	14,2	1,6	3,3	-
Litoměřice	5,2	8,9	1,7	1,7	1,8	1,7
Louny	7,0	9,5	4,6	-	-	-
Most	10,3	17,5	3,3	0,9	-	1,7
Teplice	26,9	35,8	18,5	3,2	1,6	4,6
Ústí nad Labem	9,4	14,0	5,0	3,4	1,8	5,0

¹⁾ V ČR a kraji započtení cizinci a bezdomovci¹⁾ The total for CR and region includes foreigners and homeless

2.5 Léčení diabetici podle druhu léčby

Diabetics by the type of treatment

Druh léčby	Léčení diabetici k 31.12.					
	Diabetics under treatment to 31.12.					
	absolutně number			na 100 000 obyvatel per 100 000 inhabitants		
	celkem	muži	ženy	celkem	muži	ženy
Ústecký kraj						
Jen dietou	23 209	10 255	12 954	2 831,4	2 555,3	3 096,2
PAD	26 931	12 470	14 461	3 285,4	3 107,2	3 456,3
v tom: deriváty sulfonylmočoviny	13 295	6 105	7 190	1 621,9	1 521,2	1 718,5
biguanidy	3 933	1 907	2 026	479,8	475,2	484,2
kombinovanou léčbou PAD	9 703	4 458	5 245	1 183,7	1 110,8	1 253,6
Inzulínem	8 835	3 924	4 911	1 077,8	977,8	1 173,8
v tom: 1 až 2 dávky denně	5 799	2 489	3 310	707,4	620,2	791,1
3 a více dávek denně	2 943	1 392	1 551	359,0	346,9	370,7
inzulínovou pumpou	93	43	50	11,3	10,7	12,0
Kombin. léčbou (inzulín+PAD)	2 358	945	1 413	287,7	235,5	337,7
Celkem	61 333	27 594	33 739	7 482,3	6 875,8	8 064,0
Celkem 2000	57 393	25 457	31 936	6 939,8	6 277,2	7 577,4
Celkem 2001	59 181	26 368	32 813	7 222,0	6 570,3	7 847,6
Děčín						
Jen dietou	3 972	1 774	2 198	2 972,4	2 703,3	3 232,0
PAD	3 473	1 558	1 915	2 598,9	2 374,1	2 815,9
v tom: deriváty sulfonylmočoviny	2 178	978	1 200	1 629,9	1 490,3	1 764,5
biguanidy	564	263	301	422,1	400,8	442,6
kombinovanou léčbou PAD	731	317	414	547,0	483,1	608,8
Inzulínem	1 660	752	908	1 242,2	1 145,9	1 335,2
v tom: 1 až 2 dávky denně	958	398	560	716,9	606,5	823,4
3 a více dávek denně	682	345	337	510,4	525,7	495,5
inzulínovou pumpou	20	9	11	15,0	13,7	16,2
Kombin. léčbou (inzulín+PAD)	483	209	274	361,4	318,5	402,9
Celkem	9 588	4 293	5 295	7 175,0	6 541,8	7 786,0
Chomutov						
Jen dietou	3 678	1 604	2 074	2 948,4	2 614,5	3 271,6
PAD	3 229	1 426	1 803	2 588,5	2 324,4	2 844,1
v tom: deriváty sulfonylmočoviny	1 717	792	925	1 376,4	1 291,0	1 459,1
biguanidy	626	270	356	501,8	440,1	561,6
kombinovanou léčbou PAD	886	364	522	710,3	593,3	823,4
Inzulínem	1 474	658	816	1 181,6	1 072,5	1 287,2
v tom: 1 až 2 dávky denně	1 113	476	637	892,2	775,9	1 004,8
3 a více dávek denně	335	168	167	268,5	273,8	263,4
inzulínovou pumpou	26	14	12	20,8	22,8	18,9
Kombin. léčbou (inzulín+PAD)	365	138	227	292,6	224,9	358,1
Celkem	8 746	3 826	4 920	7 011,2	6 236,3	7 761,0

2.5 Léčení diabetici podle druhu léčby

Diabetics by the type of treatment

Type of treatment	Léčení diabetici k 31.12. Diabetics under treatment to 31.12.		
	podíl v promile proportion in ‰		
	total	males	females
	Ústecký kraj		
<i>Diet only</i>	378,4	371,6	383,9
<i>PAD</i>	439,1	451,9	428,6
<i>incl.: derivates of sulphonilurea</i>	216,8	221,2	213,1
<i>biguanides</i>	64,1	69,1	60,0
<i>combined PAD therapy</i>	158,2	161,6	155,5
<i>Insulin</i>	144,0	142,2	145,6
<i>incl.: 1 - 2 doses daily</i>	94,5	90,2	98,1
<i>3 and more doses daily</i>	48,0	50,4	46,0
<i>by insulin pump</i>	1,5	1,6	1,5
<i>Combined therapy (insulin+PAD)</i>	38,4	34,2	41,9
<i>Total</i>	1 000,0	1 000,0	1 000,0
	Děčín		
<i>Diet only</i>	414,3	413,2	415,1
<i>PAD</i>	362,2	362,9	361,7
<i>incl.: derivates of sulphonilurea</i>	227,2	227,8	226,6
<i>biguanides</i>	58,8	61,3	56,8
<i>combined PAD therapy</i>	76,2	73,8	78,2
<i>Insulin</i>	173,1	175,2	171,5
<i>incl.: 1 - 2 doses daily</i>	99,9	92,7	105,8
<i>3 and more doses daily</i>	71,1	80,4	63,6
<i>by insulin pump</i>	2,1	2,1	2,1
<i>Combined therapy (insulin+PAD)</i>	50,4	48,7	51,7
<i>Total</i>	1 000,0	1 000,0	1 000,0
	Chomutov		
<i>Diet only</i>	420,5	419,2	421,5
<i>PAD</i>	369,2	372,7	366,5
<i>incl.: derivates of sulphonilurea</i>	196,3	207,0	188,0
<i>biguanides</i>	71,6	70,6	72,4
<i>combined PAD therapy</i>	101,3	95,1	106,1
<i>Insulin</i>	168,5	172,0	165,9
<i>incl.: 1 - 2 doses daily</i>	127,3	124,4	129,5
<i>3 and more doses daily</i>	38,3	43,9	33,9
<i>by insulin pump</i>	3,0	3,7	2,4
<i>Combined therapy (insulin+PAD)</i>	41,7	36,1	46,1
<i>Total</i>	1 000,0	1 000,0	1 000,0

2.5 Léčení diabetici podle druhu léčby

Diabetics by the type of treatment

Druh léčby	Léčení diabetici k 31.12.					
	Diabetics under treatment to 31.12.					
	absolutně number			na 100 000 obyvatel per 100 000 inhabitants		
	celkem	muži	ženy	celkem	muži	ženy
Litoměřice						
Jen dietou	3 559	1 709	1 850	3 108,4	3 029,3	3 185,2
PAD	6 061	2 812	3 249	5 293,6	4 984,4	5 593,9
v tom: deriváty sulfonylmočoviny	1 709	816	893	1 492,6	1 446,4	1 537,5
biguanidy	713	388	325	622,7	687,7	559,6
kombinovanou léčbou PAD	3 639	1 608	2 031	3 178,2	2 850,3	3 496,8
Inzulínem	1 685	758	927	1 471,7	1 343,6	1 596,0
v tom: 1 až 2 dávky denně	1 187	569	618	1 036,7	1 008,6	1 064,0
3 a více dávek denně	494	189	305	431,5	335,0	525,1
inzulínovou pumpou	4	-	4	3,5	-	6,9
Kombin. léčbou (inzulín+PAD)	376	149	227	328,4	264,1	390,8
Celkem	11 681	5 428	6 253	10 202,0	9 621,4	10 766,0
Louny						
Jen dietou	1 508	619	889	1 757,0	1 466,5	2 038,0
PAD	2 626	1 256	1 370	3 059,5	2 975,7	3 140,6
v tom: deriváty sulfonylmočoviny	1 547	766	781	1 802,4	1 814,8	1 790,4
biguanidy	273	127	146	318,1	300,9	334,7
kombinovanou léčbou PAD	806	363	443	939,1	860,0	1 015,5
Inzulínem	659	252	407	767,8	597,0	933,0
v tom: 1 až 2 dávky denně	473	169	304	551,1	400,4	696,9
3 a více dávek denně	183	82	101	213,2	194,3	231,5
inzulínovou pumpou	3	1	2	3,5	2,4	4,6
Kombin. léčbou (inzulín+PAD)	274	114	160	319,2	270,1	366,8
Celkem	5 067	2 241	2 826	5 903,5	5 309,4	6 478,4
Most						
Jen dietou	2 054	800	1 254	1 758,8	1 403,3	2 097,8
PAD	3 899	1 861	2 038	3 338,6	3 264,4	3 409,3
v tom: deriváty sulfonylmočoviny	1 833	798	1 035	1 569,5	1 399,8	1 731,4
biguanidy	673	338	335	576,3	592,9	560,4
kombinovanou léčbou PAD	1 393	725	668	1 192,8	1 271,7	1 117,5
Inzulínem	803	361	442	687,6	633,2	739,4
v tom: 1 až 2 dávky denně	637	279	358	545,4	489,4	598,9
3 a více dávek denně	166	82	84	142,1	143,8	140,5
inzulínovou pumpou	-	-	-	-	-	-
Kombin. léčbou (inzulín+PAD)	253	128	125	216,6	224,5	209,1
Celkem	7 009	3 150	3 859	6 001,6	5 525,4	6 455,7

2.5 Léčení diabetici podle druhu léčby

Diabetics by the type of treatment

Type of treatment	Léčení diabetici k 31.12. Diabetics under treatment to 31.12.		
	podíl v promile proportion in ‰		
	total	males	females
	Litoměřice		
<i>Diet only</i>	304,7	314,8	295,9
<i>PAD</i>	518,9	518,1	519,6
<i>incl.: derivatives of sulphonilurea</i>	146,3	150,3	142,8
<i>biguanides</i>	61,0	71,5	52,0
<i>combined PAD therapy</i>	311,5	296,2	324,8
<i>Insulin</i>	144,3	139,6	148,2
<i>incl.: 1 - 2 doses daily</i>	101,6	104,8	98,8
<i>3 and more doses daily</i>	42,3	34,8	48,8
<i>by insulin pump</i>	0,3	-	0,6
<i>Combined therapy (insulin+PAD)</i>	32,2	27,5	36,3
<i>Total</i>	1 000,0	1 000,0	1 000,0
	Louny		
<i>Diet only</i>	297,6	276,2	314,6
<i>PAD</i>	518,3	560,5	484,8
<i>incl.: derivatives of sulphonilurea</i>	305,3	341,8	276,4
<i>biguanides</i>	53,9	56,7	51,7
<i>combined PAD therapy</i>	159,1	162,0	156,8
<i>Insulin</i>	130,1	112,4	144,0
<i>incl.: 1 - 2 doses daily</i>	93,3	75,4	107,6
<i>3 and more doses daily</i>	36,1	36,6	35,7
<i>by insulin pump</i>	0,6	0,4	0,7
<i>Combined therapy (insulin+PAD)</i>	54,1	50,9	56,6
<i>Total</i>	1 000,0	1 000,0	1 000,0
	Most		
<i>Diet only</i>	293,1	254,0	325,0
<i>PAD</i>	556,3	590,8	528,1
<i>incl.: derivatives of sulphonilurea</i>	261,5	253,3	268,2
<i>biguanides</i>	96,0	107,3	86,8
<i>combined PAD therapy</i>	198,7	230,2	173,1
<i>Insulin</i>	114,6	114,6	114,5
<i>incl.: 1 - 2 doses daily</i>	90,9	88,6	92,8
<i>3 and more doses daily</i>	23,7	26,0	21,8
<i>by insulin pump</i>	-	-	-
<i>Combined therapy (insulin+PAD)</i>	36,1	40,6	32,4
<i>Total</i>	1 000,0	1 000,0	1 000,0

2.5 Léčení diabetici podle druhu léčby

Diabetics by the type of treatment

Druh léčby	Léčení diabetici k 31.12. <i>Diabetics under treatment to 31.12.</i>					
	absolutně <i>number</i>			na 100 000 obyvatel <i>per 100 000 inhabitants</i>		
	celkem	muži	ženy	celkem	muži	ženy
	Teplice					
Jen dietou	4 220	1 826	2 394	3 332,4	2 960,7	3 685,3
PAD	4 146	1 880	2 266	3 274,0	3 048,2	3 488,3
v tom: deriváty sulfonylmočoviny	2 396	1 035	1 361	1 892,1	1 678,2	2 095,1
biguanidy	431	202	229	340,3	327,5	352,5
kombinovanou léčbou PAD	1 319	643	676	1 041,6	1 042,6	1 040,6
Inzulínem	1 040	463	577	821,3	750,7	888,2
v tom: 1 až 2 dávky denně	756	304	452	597,0	492,9	695,8
3 a více dávek denně	276	155	121	217,9	251,3	186,3
inzulínovou pumpou	8	4	4	6,3	6,5	6,2
Kombin. léčbou (inzulín+PAD)	286	95	191	225,8	154,0	294,0
Celkem	9 692	4 264	5 428	7 653,5	6 913,7	8 355,9
	Ústí nad Labem					
Jen dietou	4 218	1 923	2 295	3 587,1	3 371,3	3 790,3
PAD	3 497	1 677	1 820	2 973,9	2 940,0	3 005,8
v tom: deriváty sulfonylmočoviny	1 915	920	995	1 628,6	1 612,9	1 643,3
biguanidy	653	319	334	555,3	559,3	551,6
kombinovanou léčbou PAD	929	438	491	790,0	767,9	810,9
Inzulínem	1 514	680	834	1 287,5	1 192,1	1 377,4
v tom: 1 až 2 dávky denně	675	294	381	574,0	515,4	629,2
3 a více dávek denně	807	371	436	686,3	650,4	720,1
inzulínovou pumpou	32	15	17	27,2	26,3	28,1
Kombin. léčbou (inzulín+PAD)	321	112	209	273,0	196,4	345,2
Celkem	9 550	4 392	5 158	8 121,5	7 699,9	8 518,7

2.5 Léčení diabetici podle druhu léčby

Diabetics by the type of treatment

Type of treatment	Léčení diabetici k 31.12. <i>Diabetics under treatment to 31.12.</i>		
	podíl v promile <i>proportion in ‰</i>		
	<i>total</i>	<i>males</i>	<i>females</i>
	Teplice		
<i>Diet only</i>	435,4	428,2	441,0
<i>PAD</i>	427,8	440,9	417,5
<i>incl.: derivates of sulphonilurea</i>	247,2	242,7	250,7
<i>biguanides</i>	44,5	47,4	42,2
<i>combined PAD therapy</i>	136,1	150,8	124,5
<i>Insulin</i>	107,3	108,6	106,3
<i>incl.: 1 - 2 doses daily</i>	78,0	71,3	83,3
<i>3 and more doses daily</i>	28,5	36,4	22,3
<i>by insulin pump</i>	0,8	0,9	0,7
<i>Combined therapy (insulin+PAD)</i>	29,5	22,3	35,2
<i>Total</i>	1 000,0	1 000,0	1 000,0
	Ústí nad Labem		
<i>Diet only</i>	441,7	437,8	444,9
<i>PAD</i>	366,2	381,8	352,8
<i>incl.: derivates of sulphonilurea</i>	200,5	209,5	192,9
<i>biguanides</i>	68,4	72,6	64,8
<i>combined PAD therapy</i>	97,3	99,7	95,2
<i>Insulin</i>	158,5	154,8	161,7
<i>incl.: 1 - 2 doses daily</i>	70,7	66,9	73,9
<i>3 and more doses daily</i>	84,5	84,5	84,5
<i>by insulin pump</i>	3,4	3,4	3,3
<i>Combined therapy (insulin+PAD)</i>	33,6	25,5	40,5
<i>Total</i>	1 000,0	1 000,0	1 000,0

2.6 Dispenzarizovaná onemocnění u dětí a dorostu

Diseases followed up (dispenzarized) in children and adolescents

Kód diagnózy (MKN-10) Code of diagnosis (ICD-10)	Dispenzarizovaná onemocnění Dispenzarized diseases			
	absolutně number		na 100 000 dětí (dorostu) per 100 000 children (adolescents)	
	děti (0 - 14 let)	dorost (15 - 19 let)	children (0 - 14 years)	adolescents (15 - 19 years)
A00-B99	1 253	279	931,0	506,1
C00-D48	213	84	158,3	152,4
D50-D89	1 752	485	1 301,8	879,9
E00-E90	2 668	1 340	1 982,4	2 431,0
E10-E14	100	83	74,3	150,6
E66-E68	1 727	738	1 283,2	1 338,8
F00-F99	2 679	1 006	1 990,5	1 825,0
F50.0-F50.1	21	47	15,6	85,3
F70-F79	1 350	428	1 003,1	776,5
G00-G99, H00-H59, H60-H95	9 645	4 536	7 166,4	8 229,0
G40-G41	837	313	621,9	567,8
G80	609	131	452,5	237,7
H53-H54	6 879	3 334	5 111,2	6 048,4
H90-H91	424	219	315,0	397,3
I00-I99	856	660	636,0	1 197,3
I10	159	439	118,1	796,4
J00-J99	9 759	3 699	7 251,1	6 710,6
J45	2 589	981	1 923,7	1 779,7
K00-K93	839	455	623,4	825,4
L00-L99	4 047	1 350	3 007,0	2 449,1
M00-M99	1 882	1 311	1 398,4	2 378,4
N00-N99	1 989	677	1 477,9	1 228,2
N10-N12, N13.6, N15, N28.8, N30, N34, N39.0	1 344	436	998,6	791,0
Q00-Q89	2 725	655	2 024,7	1 188,3
Q20-Q28	1 359	317	1 009,8	575,1
Q65	366	85	271,9	154,2
Celkem	40 307	16 537	29 948,7	30 000,7
Total				
Celkem 2000	40 701	16 256	29 014,7	28 888,3
Celkem 2001	40 152	16 331	29 424,2	29 315,4

Slovní označení skupin diagnóz (MKN-10) pro tabulku 2.6

Verbal indication of groups of diagnoses (ICD-10) used in Table 2.6

A00-B99	I. Některé infekční a parazitární nemoci vč. následků	<i>Certain infectious and parasitic diseases</i>
C00-D48	II. Novotvary	<i>Neoplasms</i>
D50-D89	III. Nemoci krve, krvetvorných orgánů a některé poruchy týkající se mechanismu imunity	<i>Diseases of the blood, blood-forming organs and certain disorders involving the immune mechanism</i>
E00-E90	IV. Nemoci endokrinní, výživy a přeměny látek	<i>Endocrine, nutritional and metabolic diseases</i>
E10-E14	z toho: diabetes mellitus	<i>o.w. : diabetes mellitus</i>
E66-E68	obezita, jiné hyperalimentace a její následky	<i>obesity and other hyperalimentation</i>
F00-F99	V. Poruchy duševní a poruchy chování	<i>Mental and behavioural disorders</i>
F50.0-F50.1	z toho: mentální anorexie	<i>o.w. : anorexia nervosa</i>
F70-F79	mentální retardace	<i>mental retardation</i>
G00-G99, H00-H59	VI.-VIII. Nemoci nervové soustavy, oka a očních adnex a ucha a bradavkového výběžku	<i>Diseases of the nervous system, the eye & the adnexa and the ear & mastoid process</i>
G40-G41	z toho: epilepsie a status epilepticus	<i>o.w. : epilepsy and status epilepticus</i>
G80	dětská mozková obrna	<i>infantile cerebral palsy</i>
H53-H54	poruchy vidění, slabozrakost, slepota	<i>visual disturbances and blindness</i>
H90-H91	poruchy sluchu, nedoslýchavost, hluchota	<i>hearing loss</i>
I00-I99	IX. Nemoci oběhové soustavy	<i>Diseases of the circulatory system</i>
I10	z toho: juvenilní hypertenze	<i>o.w. : juvenile hypertension</i>
J00-J99	X. Nemoci dýchací soustavy	<i>Diseases of the respiratory system</i>
J45	z toho: astma	<i>o.w. : asthma</i>
K00-K93	XI. Nemoci trávicí soustavy	<i>Diseases of the digestive system</i>
L00-L99	XII. Nemoci kůže a podkožního vaziva	<i>Diseases of the skin and subcutaneous tissue</i>
M00-M99	XIII. Nemoci svalové a kosterní soustavy a pojivové tkáně	<i>Diseases of the musculoskeletal system and connective tissue</i>
N00-N99	XIV. Nemoci močové a pohlavní soustavy	<i>Diseases of the genitourinary system</i>
N10-N12, N13.6, N15, N28.8, N30, N34, N39.0	z toho: infekce močové soustavy	<i>o.w. : infections of urinary system</i>
Q00-Q89	XVII. Vrozené vady, deformace	<i>Congenital malformations, deformations</i>
Q20-Q28	z toho: vrozené vady oběhové soustavy	<i>o.w. : congenital malformations of the circulatory system</i>
Q65	vrozené deformity kyčle	<i>congenital deformities of hip</i>

2.7 Nově hlášené vrozené vady *)

*Newly notified congenital malformations *)*

Druh vady	Type of malformation	Kód dg. (MKN-10) Code of dg. (ICD-10)	Nově hlášené vrozené vady / <i>Newly notified congenital malformations</i>										
			absolutně number			na 10 000 živě narozených per 10 000 live births			podíl v promile proportion in ‰				
			celkem	chlapci	dívky	celkem	chlapci	dívky	total	boys	girls		
Anencephalie	<i>Anencephaly</i>	Q00.0	-	-	-	-	-	-	-	-	-	-	-
Encephalocelé	<i>Encephalocele</i>	Q01	-	-	-	-	-	-	-	-	-	-	-
Vrozený hydrocefalus	<i>Congenital hydrocephalus</i>	Q03	2	1	1	2,44	2,36	2,54	4,5	4,2	4,7		
Spina bifida - rozštěp páteře	<i>Spina bifida</i>	Q05	1	1	-	1,22	2,36	-	2,2	4,2	-		
Vrozené vady srdeční	<i>Congen. malformations of heart</i>	Q20-Q26	178	73	105	217,44	172,01	266,36	397,3	309,3	495,3		
Rozštěp patra	<i>Cleft palate</i>	Q35	5	1	4	6,11	2,36	10,15	11,2	4,2	18,9		
Rozštěp rtu	<i>Cleft lip</i>	Q36	3	1	2	3,66	2,36	5,07	6,7	4,2	9,4		
Vrozené vady jícnu	<i>Cong. malformat. of oesophagus</i>	Q39	6	3	3	7,33	7,07	7,61	13,4	12,7	14,2		
Vroz. chybění ... tl. střeva	<i>Cong. absence ... of large intestine</i>	Q42	3	2	1	3,66	4,71	2,54	6,7	8,5	4,7		
Hypospadié	<i>Hypospadias</i>	Q54	24	24	-	29,32	56,55	-	53,6	101,7	x		
Ageneze ledviny	<i>Renal agenesis</i>	Q60.0,1	5	3	2	6,11	7,07	5,07	11,2	12,7	9,4		
Red. defekty horní končetiny	<i>Reduction defects of upper limb</i>	Q71	4	3	1	4,89	7,07	2,54	8,9	12,7	4,7		
Red. defekty dolní končetiny	<i>Reduction defects of lower limb</i>	Q72	2	1	1	2,44	2,36	2,54	4,5	4,2	4,7		
Vrozená brániční kýla	<i>Congenital diaphragmatic hernia</i>	Q79.0	6	5	1	7,33	11,78	2,54	13,4	21,2	4,7		
Omphalocelé	<i>Omphalocele</i>	Q79.2	-	-	-	-	-	-	-	-	-		
Gastroschisis	<i>Gastroschisis</i>	Q79.3	1	-	1	1,22	-	2,54	2,2	-	4,7		
Downův syndrom	<i>Down's syndrom</i>	Q90	4	2	2	4,89	4,71	5,07	8,9	8,5	9,4		
Turnerův syndrom	<i>Turner's syndrom</i>	Q96	1	-	1	1,22	-	2,54	2,2	-	4,7		
Ostatní	<i>Other</i>		203	116	87	247,98	273,33	220,70	453,1	491,5	410,4		
Celkem	Total		448	236	212	547,28	556,08	537,80	1 000,0	1 000,0	1 000,0		
Živě nar. s vrozenou vadou	<i>Live births with congen. malform.</i>		339	179	160	414,12	421,77	405,89					
Živě nar. s vroz. vadou 2000	<i>Live births with cong. malf. 2000</i>		297	169	128	371,11	406,93	332,47					
Živě nar. s vroz. vadou 2001	<i>Live births with cong. malf. 2001</i>		291	156	135	368,12	383,86	351,47					

*) Vrozené vady zjištěné do 1 roku života

*) *Congenital malformations diagnosed within the 1st year of life*

2.8.1 Hlášené případy pracovní neschopnosti pro nemoc a úraz

Notified cases of incapacity for work from disease and injury

	Celkem <i>Total</i>	z toho / o.w.		
		nemoc <i>disease</i>	pracovní úrazy <i>occupational injuries</i>	ostatní úrazy <i>other injuries</i>
počet případů na 100 pojištěnců <i>number of cases per 100 sickness insured</i>				
Muži	74,70	67,27	2,99	4,44
Ženy	84,25	81,21	1,09	1,95
Celkem	79,16	73,78	2,10	3,28
Celkem 2000	82,52	77,33	2,09	3,09
Celkem 2001	85,16	79,89	2,13	3,14
průměrné trvání 1 případu <i>average duration of 1 case</i>				
Muži	30,74	29,80	41,75	37,49
Ženy	31,94	31,61	40,48	41,06
Celkem	31,34	30,73	41,44	38,49
Celkem 2000	28,81	28,11	41,50	37,76
Celkem 2001	29,01	28,35	40,31	38,06
průměrné procento pracovní neschopnosti <i>mean percentage of incapacity for work</i>				
<i>Males</i>	6,291	5,493	0,342	0,456
<i>Females</i>	7,373	7,033	0,121	0,219
<i>Total</i>	6,796	6,212	0,239	0,346
Celkem 2000	6,496	5,940	0,237	0,319
Celkem 2001	6,768	6,206	0,235	0,327

2.8.2 Ukončené případy pracovní neschopnosti

Terminated cases of incapacity for work

Kód diagnózy (MKN-10)	Počet případů pracovní neschopnosti na 100 000 pojištěnců			Průměrné trvání jednoho případu		
	celkem	muži	ženy	celkem	muži	ženy
A00-B99	2 374,3	2 350,0	2 402,1	18,1	18,1	18,0
A00-A08	519,2	509,5	530,3	13,3	12,2	14,4
A09	989,8	975,8	1 005,7	11,9	11,5	12,2
A15-A16	5,1	6,3	3,6	140,8	151,6	119,2
A17-A19	0,7	1,3	-	207,5	-	x
B15-B19	31,1	40,0	21,0	90,3	89,3	92,3
C00-D48	834,6	577,3	1 128,0	80,6	91,3	74,4
C00-C97	272,5	281,7	261,9	161,1	153,8	169,9
D00-D09	14,9	5,1	26,0	41,3	63,9	36,3
D10-D36	519,6	263,9	811,1	41,1	28,6	45,8
D37-D48	27,7	26,6	28,9	51,3	57,4	45,0
D50-D89	58,1	33,0	86,8	56,4	63,3	53,4
E00-E90	286,0	213,8	368,3	79,5	75,5	82,1
E10	56,8	74,2	36,9	84,3	83,3	86,4
E11-E14	68,6	95,2	38,3	64,5	66,7	58,1
F00-F99	1 485,3	913,0	2 138,0	56,5	56,9	56,4
F10	33,8	51,4	13,7	76,2	76,0	76,8
F11-F19	13,5	18,4	8,0	57,9	66,0	36,4
F30-F39	154,1	93,9	222,8	86,9	83,6	88,6
F40-F48	1 213,2	681,4	1 819,7	49,5	47,8	50,2
G00-G99	866,4	641,4	1 122,9	54,4	57,0	52,7
G00-G09	7,1	4,4	10,1	126,3	149,0	115,0
G35-G37	62,9	40,0	89,0	58,5	68,8	53,2
G40-G41	83,8	94,5	71,6	50,1	53,4	45,1
G43-G44	269,4	142,1	414,6	23,7	28,9	21,8
H00-H59	761,9	797,5	721,4	24,4	26,4	21,8
H00-H01, H10-H11	425,9	469,5	376,2	15,3	14,4	16,6
H60-H95	499,9	545,6	447,9	22,4	22,4	22,4
H65-H70	176,8	187,8	164,2	21,8	22,1	21,3
I00-I99	2 843,5	2 989,5	2 677,1	62,5	72,1	50,2
I00-I02	2,7	1,3	4,3	16,1	11,0	17,8
I05-I09	9,5	11,4	7,2	100,7	100,1	101,7
I10	753,1	748,6	758,3	52,1	53,7	50,3
I11-I15	88,9	100,2	76,0	51,2	49,0	54,4
I20	92,3	131,3	47,8	97,2	104,8	73,3
I21-I22	73,0	123,7	15,2	165,2	165,4	163,5
I23-I25	335,7	494,9	154,1	92,3	96,8	75,8
I26	8,1	8,9	7,2	67,7	60,9	77,2
I60-I69	148,7	192,2	99,1	104,3	114,2	82,5
I70	78,8	115,5	36,9	93,5	101,7	64,6
I71-I78	31,8	40,0	22,4	92,6	110,8	55,7

2.8.2 Ukončené případy pracovní neschopnosti

Terminated cases of incapacity for work

Code of diagnosis (ICD-10)	No. of cases of incapacity for work per 100 000 sickness insured			Average duration of 1 case		
	total	males	females	total	males	females
J00-J99	33 788,2	30 765,1	37 235,8	16,7	16,3	17,1
J03	4 458,0	4 052,8	4 920,0	15,0	14,8	15,2
J00-J02, J04-J06	18 153,9	15 971,3	20 643,1	15,6	14,9	16,2
J10-J11	7 220,3	7 006,1	7 464,7	15,8	15,0	16,7
J12-J18	155,8	168,1	141,8	39,6	40,5	38,3
J40-J44	375,9	385,1	365,4	38,9	42,8	34,2
J45-J46	283,6	238,5	335,0	37,1	38,1	36,4
K00-K93	5 773,9	5 749,3	5 802,0	25,4	26,8	23,8
K25-K27	451,6	563,4	324,1	43,2	43,8	41,9
K29	265,4	293,7	233,0	20,5	20,9	20,0
K20-K22, K28, K30-K31	1 664,8	1 661,6	1 668,5	20,9	20,2	21,7
K35-K38	145,7	123,7	170,8	36,3	37,5	35,3
K40-K46	289,7	409,8	152,7	52,8	52,4	53,9
K50-K52	869,1	853,3	887,0	18,0	17,2	19,0
K80	379,9	246,8	531,8	42,3	42,3	42,3
K81-K83	54,8	38,7	73,1	44,5	49,4	41,6
L00-L99	1 796,6	1 813,2	1 777,7	27,8	28,3	27,2
L00-L08	861,3	947,2	763,3	25,0	26,7	22,7
L20-L30	492,8	444,1	548,4	31,4	31,8	31,0
M00-M99	16 750,4	17 487,0	15 910,5	46,3	43,6	49,7
M05-M13	526,0	688,4	340,8	38,6	36,2	44,1
M30-M35	29,1	17,8	42,0	46,5	61,5	39,3
M40-M48, M53-M54	11 047,2	11 515,7	10 512,9	43,8	40,8	47,6
M50-M51	878,9	834,9	929,0	49,9	49,9	49,9
M60-M79	2 289,1	2 381,7	2 183,6	47,8	44,6	51,8
N00-N99	3 398,6	1 268,9	5 827,3	29,6	33,9	28,5
N00-N01	2,7	2,5	2,9	15,4	16,8	14,0
N02-N08	12,2	11,4	13,0	50,4	49,8	51,0
N20-N23	327,2	374,3	273,5	33,6	31,4	37,2
N40	29,1	54,6	x	43,3	43,3	x
N41-N50	117,3	220,1	x	34,1	34,1	x
N60-N64	54,8	5,7	110,7	52,0	17,4	54,0
N70	256,6	x	549,2	32,2	x	32,2
N71-N76	163,9	x	350,9	30,9	x	30,9
N80-N98	986,7	x	2 112,0	29,5	x	29,5
O00-O99	778,5	x	1 666,3	87,9	x	87,9
O00	31,8	x	68,0	39,8	x	39,8
O03	40,6	x	86,8	27,1	x	27,1
O04	77,1	x	165,0	6,4	x	6,4
O20-O29	480,7	x	1 028,9	112,9	x	112,9
Q00-Q99	8,5	3,2	14,5	35,7	71,8	26,7
R00-R99	2 654,6	2 001,6	3 399,2	35,6	33,5	37,1

2.8.2 Ukončené případy pracovní neschopnosti*Terminated cases of incapacity for work*

Kód diagnózy (MKN-10)	Počet případů pracovní neschopnosti na 100 000 pojištěnců			Průměrné trvání jednoho případu		
	celkem	muži	ženy	celkem	muži	ženy
S00-T98	9 277,6	12 312,5	5 816,5	40,0	39,7	40,8
S03, S13, S23, S33, S43, S53, S63, S73, S83, S93, T03	2 150,2	2 680,5	1 545,5	41,5	41,9	40,5
S06	197,1	265,8	118,7	50,1	52,2	44,7
S02	70,3	104,0	31,8	41,7	42,0	40,7
S12, S22, S32, T08	171,4	244,3	88,3	83,9	81,8	90,7
S72	33,8	53,3	11,6	154,7	145,8	201,7
S42, S52, S62, S82, S92, T10, T12	1 203,1	1 516,3	845,8	73,9	73,5	74,8
T20-T32	306,6	369,9	234,4	26,1	27,3	24,1
T36-T50	17,9	11,4	25,3	47,0	33,8	53,9
T51-T65	26,4	26,6	26,0	20,3	25,0	14,8
Z00-Z99	1 017,8	298,2	1 838,5	73,8	30,5	81,8
Celkem	85 254,8	80 760,1	90 380,6	31,9	31,3	32,6
<i>Total</i>						
Celkem 2000	88 874,4	83 957,9	94 491,3	29,2	28,8	29,7
Celkem 2001	89 680,0	84 278,5	95 898,8	29,4	28,8	30,0

Slovní označení skupin diagnóz (MKN-10) pro tabulku 2.8.2

Verbal indication of groups of diagnoses (ICD-10) used in Table 2.8.2

A00-B99	Některé infekční a parazitární nemoci <i>Certain infectious and parasitic diseases</i>
A00-A08	z toho: ostatní střevní infekční nemoci <i>o.w. : other intestinal infectious diseases</i>
A09	průjem-diarrhoea a gastroenteritida (inf. pův.) <i>diarrhoea and gastroenteritis of presumed infectious origin</i>
A15-A16	tuberkulóza dýchacího ústrojí <i>respiratory tuberculosis</i>
A17-A19	jiná tuberkulóza / <i>other tuberculosis</i>
B15-B19	virová hepatitida / <i>viral hepatitis</i>
C00-D48	Novotvary / <i>Neoplasms</i>
C00-C97	z toho: zhoubné novotvary <i>o.w. : malignant neoplasms</i>
D00-D09	novotvary in situ / <i>in situ neoplasms</i>
D10-D36	nezhoubné novotvary / <i>benign neoplasms</i>
D37-D48	novotvary nejistého nebo neznámého chování <i>neoplasms of uncertain or unknown behaviour</i>
D50-D89	Nemoci krve, krevetvorných orgánů a některé poruchy týkající se mechanismu imunity <i>Diseases of the blood, blood-forming organs and certain disorders involving the immune mechanism</i>
E00-E90	Nemoci endokrinní, výživy a přeměny látek <i>Endocrine, nutritional and metabolic diseases</i>
E10	z toho: diabetes mellitus závislý na insulinu <i>o.w. : insulin-dependent diabetes mellitus</i>
E11-E14	ostatní diabetes mellitus / <i>other diabetes mellitus</i>
F00-F99	Poruchy duševní a poruchy chování / <i>Mental and behavioural disorders</i>
F10	z toho: poruchy duševní a poruchy chování způsobené užíváním alkoholu <i>o.w. : mental and behavioural disorders due to use of alcohol</i>
F11-F19	ostatní poruchy duševní a poruchy chování způsobené užíváním psychoaktivních látek <i>other mental and behavioural disorders due to psychoactive substance use</i>
F30-F39	afektivní poruchy (poruchy nálady) / <i>mood (affective) disorders</i>
F40-F48	neurotické, stresové a somatoformní poruchy <i>neurotic, stress-related and somatoform disorders</i>
G00-G99	Nemoci nervové soustavy / <i>Diseases of the nervous system</i>
G00-G09	z toho: zánětlivé nemoci centrální nervové soustavy <i>o.w. : inflammatory diseases of the central nervous system</i>

Slovní označení skupin diagnóz (MKN-10) pro tabulku 2.8.2

Verbal indication of groups of diagnoses (ICD-10) used in Table 2.8.2

G35-G37	demyelinizující nemoci centrální nervové soustavy <i>demyelinating diseases of the central nervous system</i>
G40-G41	epilepsie a status epilepticus / <i>epilepsy and status epilepticus</i>
G43-G44	migréna a jiné syndromy bolesti hlavy <i>migraine and other headache syndromes</i>
H00-H59	Nemoci oka a očních adnex / <i>Diseases of the eye and adnexa</i>
H00-H01, H10-H11	z toho: záněty očních víček a onemocnění spojivky <i>o.w. : inflammation of eyelid and disorders of conjunctiva</i>
H60-H95	Nemoci ucha a bradavkového výběžku <i>Diseases of the ear and mastoid process</i>
H65-H70	z toho: záněty středního ucha a bradavk. výběžku a onemocnění Eustachovy trubice <i>o.w. : otitis media, mastoiditis and disorders of Eustachian tube</i>
I00-I99	Nemoci oběhové soustavy / <i>Diseases of the circulatory system</i>
I00-I02	z toho: akutní revmatická horečka <i>o.w. : acute rheumatic fever</i>
I05-I09	chronické revmatické choroby srdeční <i>chronic rheumatic heart diseases</i>
I10	esenciální (primární) hypertenze / <i>essential (primary) hypertension</i>
I11-I15	ostatní hypertenzní nemoci / <i>other hypertensive diseases</i>
I20	angina pectoris / <i>angina pectoris</i>
I21-I22	akutní a pokračující infarkt myokardu <i>acute and subsequent myocardial infarction</i>
I23-I25	ostatní ischemické nemoci srdeční / <i>other ischaemic heart diseases</i>
I26	plicní embolie / <i>pulmonary embolism</i>
I60-I69	cévní nemoci mozku / <i>cerebrovascular diseases</i>
I70	ateroskleróza / <i>atherosclerosis</i>
I71-I78	ostatní nemoci tepen, tepének a vlásečnic <i>other diseases of arteries, arterioles and capillaries</i>
J00-J99	Nemoci dýchací soustavy / <i>Diseases of the respiratory system</i>
J03	z toho: akutní zánět mandlí <i>o.w. : acute tonsillitis</i>
J00-J02, J04-J06	ostatní akutní infekce horních dýchacích cest <i>other acute upper respiratory infections</i>
J10-J11	chřipka / <i>influenza</i>
J12-J18	zánět plic / <i>pneumonia</i>
J40-J44	chronická bronchitida, rozedma plic a jiné chronické obstruktivní plicní nemoci <i>chronic bronchitis, emphysema and other chronic obstructive pulmonary diseases</i>

Slovní označení skupin diagnóz (MKN-10) pro tabulku 2.8.2

Verbal indication of groups of diagnoses (ICD-10) used in Table 2.8.2

J45-J46	astma a astmatický stav / <i>asthma and status asthmaticus</i>
K00-K93	Nemoci trávicí soustavy / <i>Diseases of the digestive system</i>
K25-K27	z toho: žaludeční, dvanáctníkový a peptický NS vřed o.w. : <i>gastric, duodenal and peptic NOS ulcer</i>
K29	zánět žaludku a dvanáctníku / <i>gastritis and duodenitis</i>
K20-K22, K28, K30-K31	ostatní nemoci jícnu, žaludku a dvanáctníku <i>other diseases of oesophagus, stomach and duodenum</i>
K35-K38	nemoci appendixu / <i>diseases of appendix</i>
K40-K46	kýly / <i>hernia</i>
K50-K52	neinfekční zánět tenkého a tlustého střeva <i>noninfective enteritis and colitis</i>
K80	žlučové kameny / <i>cholelithiasis</i>
K81-K83	ostatní nemoci žlučníku a žlučových cest <i>other disorders of gallbladder and biliary tract</i>
L00-L99	Nemoci kůže a podkožního vaziva <i>Diseases of the skin and subcutaneous tissue</i>
L00-L08	z toho: infekce kůže a podkožního vaziva o.w. : <i>infections of the skin and subcutaneous tissue</i>
L20-L30	dermatitis a ekzém / <i>dermatitis and eczema</i>
M00-M99	Nemoci svalové a kosterní soustavy a pojivové tkáně <i>Diseases of the musculoskeletal system and connective tissue</i>
M05-M13	z toho: zánětlivé polyartropatie o.w. : <i>inflammatory polyarthropathies</i>
M30-M35	systemová onemocnění pojivové tkáně <i>systemic connective tissue disorders</i>
M40-M48, M53-M54	dorzopatie / <i>dorsopathies</i>
M50-M51	onemocnění krčních a jiných meziobratlových plotének <i>cervical and other intervertebral disc disorders</i>
M60-M79	onemocnění měkké tkáně / <i>soft tissue disorders</i>
N00-N99	Nemoci močové a pohlavní soustavy <i>Diseases of the genitourinary system</i>
N00-N01	z toho: akutní a rychle postupující nefritický syndrom o.w. : <i>acute and rapidly progressive nephritic syndrome</i>
N02-N08	ostatní nemoci glomerulů / <i>other glomerular diseases</i>
N20-N23	uroliitiáza / <i>urolithiasis</i>
N40	zbytnění prostaty / <i>hyperplasia of prostate</i>
N41-N50	ostatní nemoci mužských pohlavních orgánů <i>other diseases of male genital organs</i>

Slovní označení skupin diagnóz (MKN-10) pro tabulku 2.8.2

Verbal indication of groups of diagnoses (ICD-10) used in Table 2.8.2

N60-N64	nemoci prsu / <i>disorders of breast</i>
N70	záněť vejcovodů a vaječníků / <i>salpingitis and oophoritis</i>
N71-N76	ostatní zánětlivá onemocnění ženských pánevních orgánů <i>other inflammatory diseases of female pelvic organs</i>
N80-N98	nezánětlivá onemocnění ženského pohlavního ústrojí <i>noninflammatory disorders of female genital tract</i>
O00-099	Těhotenství, porod, šestinedělí / <i>Pregnancy, childbirth and the puerperium</i>
O00	z toho: mimoděložní těhotenství <i>o.w. : ectopic pregnancy</i>
O03	samovolný potrat / <i>spontaneous abortion</i>
O04	lékařský potrat / <i>medical abortion</i>
O20-O29	jiná onemocnění matky převážně v souvislosti s těhotenstvím <i>other maternal disorders predominantly related to pregnancy</i>
Q00-Q99	Vrozené vady, deformace a chromosomální abnormality <i>Congenital malformations, deformations and chromosomal abnormalities</i>
R00-R99	Příznaky, znaky a abnormální klinické a laboratorní nálezy nezařazené jinde <i>Symptoms, signs and abnormal clinical and laboratory findings, not elsewhere classified</i>
S00-T98	Poranění, otravy a některé jiné následky vnějších příčin <i>Injury, poisoning and certain other consequences of external causes</i>
S03, S13, S23, S33, S43, S53, S63, S73, S83, S93, T03	z toho: vymknutí, podvrtnutí a natažení kloubů a vazů <i>o.w. : dislocation, sprain, and strain of joints and ligaments</i>
S06	nitrolební poranění / <i>intracranial injury</i>
S02	zlomenina kostí lebky a obličejů / <i>fracture of skull and facial bones</i>
S12, S22, S32, T08	zlomenina krku, žebra, hrudní kosti a páteře, beder. páteře a pánve a páteře neurč. úrovně <i>fracture of neck and of rib(s), sternum and thoracic spine and of lumbar spine and pelvis and of spine, level unspecified</i>
S72	zlomenina kosti stehenní / <i>fracture of femur</i>
S42, S52, S62, S82, S92, T10, T12	zlomenina jiné části končetiny / <i>fracture of other part of limb</i>
T20-T32	popáleniny a poleptání / <i>burns and corrosions</i>
T36-T50	otrava léky, léčivými, návykovými a biologickými látkami <i>poisonings by drugs, medicaments and biolog. substances</i>
T51-T65	toxické účinky látek ze zdrojů převážně mimo lékařství <i>toxic effects of substances chiefly nonmedicinal as to source</i>
Z00-Z99	Faktory ovlivňující zdravotní stav a kontakt se zdravotnickými službami <i>Factors influencing health status and contact with health services</i>

2.9 Nově hlášené nemoci z povolání

Newly notified occupational diseases

Nemoci z povolání (NzP) <i>Occupational diseases</i>	Nově hlášené případy <i>Newly notified cases</i>					
	absolutně <i>number</i>			na 100 000 pojištěnců <i>per 100 000 sickness insured</i>		
	celkem	muži	ženy	total	males	females
NzP způsobené chemickými látkami <i>Occupational diseases caused by chemicals</i>	1	1	-	0,34	0,63	-
NzP způsobené fyzikálními faktory <i>Occupational diseases caused by physical factors</i>	28	16	12	9,46	10,15	8,68
z toho: porucha sluchu způsobená hlukem <i>o.w.: disorder of ears due to noise</i>	-	-	-	-	-	-
nemoci z vibrací <i>diseases due to vibration</i>	3	3	-	1,01	1,90	-
nemoci z dlouhodobého nadměrného jednostranného zatížení <i>dis. due to long-term excessive one - sided load</i>	24	12	12	8,11	7,61	8,68
NzP týkající se dých. cest, plic, pohrudnice a pobřišnice <i>Occupational diseases of lung, pleura and peritoneum</i>	5	4	1	1,69	2,54	0,72
z toho: silikóza <i>o.w.: silicosis</i>	3	3	-	1,01	1,90	-
z toho: uhlokopská pneumokonióza <i>o.w. : coal-miner pneumoconiosis</i>	-	-	-	-	-	-
azbestóza <i>asbestosis</i>	-	-	-	-	-	-
rakovina plic z radioaktivních látek <i>cancer of lung from ionizing radiation</i>	-	-	-	-	-	-
astma bronchiální <i>asthma bronchiale</i>	1	-	1	0,34	-	0,72
NzP kožní <i>Occupational diseases of skin</i>	31	14	17	10,48	8,88	12,30
NzP přenosné a parazitární <i>Infectious and parasitic occupational diseases</i>	12	3	9	4,06	1,90	6,51
NzP způsobené ostatními faktory <i>Occupational diseases caused by other factors</i>	-	-	-	-	-	-
Celkem <i>Total</i>	77	38	39	26,03	24,11	28,22
Celkem 2000	104	46	58	33,58	27,85	40,12
Celkem 2001	98	37	61	31,99	22,57	42,84

2.10.1 Duševní onemocnění a psychiatrická vyšetření v ambulantní péči

Mental diseases and psychiatric examinations in out-patient care

Ukazatel	Kód dg. (MKN-10)	Absolutně Number			
		muži	ženy	celkem	z toho: nově zjištěná onemocnění
Počet vyšetření ve sledovaném roce		59 190	89 788	148 978	.
Počet prvních vyšetření ve sledovaném roce ¹⁾		12 116	14 961	27 077	.
Léčená onemocnění ²⁾					
organické duševní poruchy	F00-F09	1 134	1 593	2 727	997
poruchy vyvolané alkoholem	F10	588	276	864	220
poruchy vyvolané ostatními psychoaktivními látkami	F11-F19	586	292	878	268
schizofrenie	F20-F29	1 065	1 450	2 515	299
aфекtivní poruchy	F30-F39	1 208	2 798	4 006	777
neurotické poruchy	F40-F48,F50-F59	4 059	6 191	10 250	3 515
z toho: sexuální dysfunkce	F52	837	95	932	419
poruchy osobnosti	F60-F63,F68,F69	1 068	772	1 840	474
z toho: patologické hráčství	F63.0	33	2	35	17
sexuální poruchy/deviace	F64-F66	420	3	423	21
mentální retardace	F70-F79	957	602	1 559	306
vývojové poruchy v dětství a adolescenci	F80-F98	1 187	599	1 786	859
neurčené duševní poruchy	F99	42	41	83	48
neploidnost	N46, N97	106	30	136	96
vývojové poruchy mužských pohlavních orgánů	Q53-Q55	26	x	26	6
Osoby přijaté do ambulantní ochranné léčby ³⁾		.	.	159	.

¹⁾ Tj. počet pacientů

²⁾ Pacient je započítán ve všech skupinách onemocnění, pro která byl ve sledovaném roce léčen

³⁾ Tj. počet prvních vyšetření ve sledovaném roce u pacientů v ochranné léčbě

2.10.1 Duševní onemocnění a psychiatrická vyšetření v ambulantní péči

Mental diseases and psychiatric examinations in out-patient care

Index	Code of dg. (ICD-10)	Na 100 000 obyvatel Per 100 000 inhabitants			
		males	females	total	<i>o.w.:</i> newly notified cases
No. of examinations in pursued year - total		14 752,7	21 468,7	18 180,4	.
No. of the first examinations in pursued year ¹⁾		3 019,8	3 577,2	3 304,3	.
Cases treated ²⁾					
<i>organic mental disorders</i>	F00-F09	282,6	380,9	332,8	121,7
<i>disorders due to use of alcohol</i>	F10	146,6	66,0	105,4	26,8
<i>dis. due to use of other psychoactive substances</i>	F11-F19	146,1	69,8	107,1	32,7
<i>schizophrenia</i>	F20-F29	265,4	346,7	306,9	36,5
<i>affective disorders</i>	F30-F39	301,1	669,0	488,9	94,8
<i>neurotic disorders</i>	F40-F48,F50-F59	1 011,7	1 480,3	1 250,9	429,0
<i>o.w.: sexual dysfunction</i>	F52	208,6	22,7	113,7	51,1
<i>disorders of personality</i>	F60-F63,F68,F69	266,2	184,6	224,5	57,8
<i>o.w.: pathological gambling</i>	F63.0	8,2	0,5	4,3	2,1
<i>sexual disorders</i>	F64-F66	104,7	0,7	51,6	2,6
<i>mental retardation</i>	F70-F79	238,5	143,9	190,3	37,3
<i>disorders of development in childhood and adolescence</i>	F80-F98	295,9	143,2	218,0	104,8
<i>unspecified mental disorders</i>	F99	10,5	9,8	10,1	5,9
<i>infertility</i>	N46, N97	26,4	7,2	16,6	11,7
<i>congenital malformations of male genital</i>	Q53-Q55	6,5	x	3,2	0,7
Persons admitted to out-patient protective treatment ³⁾		.	.	19,4	.

¹⁾ I.e. number of patients

²⁾ Patients is counted in all groups of diseases for which he was treated in the given year

³⁾ I.e. number of the first examinations in pursued year of patients in out-patient protective treatment

2.10.2 Pacienti užívající psychoaktivní látky evidovaní na ambulantních pracovištích zajišťujících péči o alkoholiky a toxikomany *)

*Patients using psychoactive substances and registered in out-patient facilities for care of alcoholics and drug addicts *)*

Psychoaktivní látka	Věková skupina					Celkem	z toho: se závislostí
	0-14	15-19	20-29	30-39	40+		
Alkohol <i>Alcohol</i>	-	51	129	228	291	699	448
Opiáty a opioidy <i>Opiates and opioids</i>	-	84	220	50	4	358	280
z toho: heroin o.w.: <i>heroin</i>	-	64	198	39	2	303	252
Canabinoidy <i>Cannabinoids</i>	1	39	28	5	-	73	12
Sedativa, hypnotika <i>Sedatives, hypnotics</i>	-	8	36	37	40	121	64
z toho: barbituráty o.w.: <i>barbiturates</i>	-	1	10	5	8	24	6
benzodiazepiny <i>benzodiazepines</i>	-	5	24	19	25	73	49
Kokain <i>Cocaine</i>	-	1	-	-	-	1	-
Stimulancia <i>Stimulants</i>	-	48	47	14	1	110	48
z toho: metamfetamin o.w.: <i>metamphetamine</i>	-	35	35	12	1	83	39
Halucinogeny <i>Hallucinogens</i>	-	3	-	-	-	3	-
Prchavá rozpustidla <i>Volatile solvents</i>	5	6	13	1	-	25	8
Kombinace drog <i>Combined drugs</i>	1	5	11	6	3	26	18

2.10.2 Pacienti užívající psychoaktivní látky evidovaní na ambulantních pracovištích zajišťujících péči o alkoholiky a toxikomany *)

*Patients using psychoactive substances and registered in out-patient facilities for care of alcoholics and drug addicts *)*

Psychoactive substance	Age group					Total	o.w.: dependent
	0-14	15-19	20-29	30-39	40+		
Tabák Tobacco	-	-	-	1	-	1	-
Jiné Other	-	7	9	6	3	25	21
Drogy celkem Drugs, total	7	201	364	120	51	743	451
Celkový počet pacientů Total no. of patients	7	252	493	348	342	1 442	899

*) Pacienti "živé kartotéky" (tj. pacienti se záznamem v dokumentaci ne starším jeden rok); pokud lze stanovit preferenci užívané látky, je pacient užívající více návykových látek uveden pouze jednou podle převládající užívané látky

*) Patients in "live registry" (i.e., patients with record not older than one year); patient using more than one drug is entered only once, by prevalent drug if prevalence of one drug can be established

2.11 Hospitalizovaní v nemocnicích podle příčin hospitalizace a okresu *)

*Hospitalized persons by causes of hospitalization and district *)*

Kapitola (MKN 10)	Počet případů hospitalizace Cases of hospitalization					
	absolutně number			na 100 000 obyvatel per 100 000 inhabitants		
	celkem	muži	ženy	total	males	females
Ústecký kraj						
I. Některé infekční a parazitární nemoci	4 691	2 369	2 322	572,5	590,5	555,2
II. Novotvary	17 267	7 991	9 276	2 107,2	1 991,7	2 217,9
III. Nemoci krve, krvetvorných orgánů a některé poruchy mechanismu imunity	1 098	496	602	134,0	123,6	143,9
IV. Nemoci endokrinní, výživy a přeměny látek	3 750	1 489	2 261	457,6	371,1	540,6
V. Poruchy duševní a poruchy chování	4 470	2 326	2 144	545,5	579,7	512,6
VI. Nemoci nervové soustavy	4 635	2 195	2 440	565,6	547,1	583,4
VII. Nemoci oka a očních adnex	6 242	2 350	3 892	761,7	585,7	930,6
VIII. Nemoci ucha a bradavkového výběžku	1 794	876	918	218,9	218,3	219,5
IX. Nemoci oběhové soustavy	30 617	15 772	14 845	3 736,3	3 931,1	3 549,5
X. Nemoci dýchací soustavy	13 053	7 434	5 619	1 592,9	1 852,9	1 343,5
XI. Nemoci trávicí soustavy	17 372	8 529	8 843	2 120,0	2 125,8	2 114,4
XII. Nemoci kůže a podkožního vaziva	2 799	1 403	1 396	341,6	349,7	333,8
XIII. Nemoci svalové a kosterní soustavy a pojivové tkáně	14 941	6 490	8 451	1 823,3	1 617,6	2 020,7
XIV. Nemoci močové a pohlavní soustavy	15 975	4 929	11 046	1 949,5	1 228,5	2 641,1
XV. Těhotenství, porod a šestinedělí	14 885	x	14 885	1 816,5	x	3 559,1
XVI. Některé stavy vzniklé v perinatálním období	1 909	1 051	858	233,0	262,0	205,2
XVII. Vrozené vady, deformace a chromosomální abnormality	1 593	909	684	194,4	226,6	163,5
XVIII. Příznaky, znaky a abnormální klinické a laboratorní nálezy nezařazené jinde	11 123	5 015	6 108	1 357,4	1 250,0	1 460,5
XIX. Poranění, otravy a jiné následky vnějších příčin	15 270	9 116	6 154	1 863,5	2 272,1	1 471,4
XXI. Faktory ovlivňující zdr. stav a kontakt se zdravotními službami	16 026	5 199	10 827	1 955,7	1 295,8	2 588,8
Celkem ¹⁾	199 510	85 939	113 571	24 347,1	21 419,7	27 155,3
Celkem 2000	194 014	81 011	113 003	23 460,2	19 976,3	26 812,5
Celkem 2001	190 864	82 100	108 764	23 269,3	20 428,8	25 997,9

¹⁾ Celek uveden bez 79 případů hospitalizace bez udání pohlaví

*) Podle kraje trvalého bydliště hospitalizovaného

2.11 Hospitalizovaní v nemocnicích podle příčin hospitalizace a okresu *)

*Hospitalized persons by causes of hospitalization and district *)*

Chapter (ICD-10)	Průměrná ošetrovací doba ve dnech Average duration of stay in days		
	celkem	muži	ženy
	Ústecký kraj		
I. <i>Certain infectious and parasitic diseases</i>	9,0	9,4	8,7
II. <i>Neoplasms</i>	9,2	9,3	9,2
III. <i>Diseases of blood, blood-forming organs and certain disorders the immune mechanism</i>	9,5	8,7	10,1
IV. <i>Endocrine, nutritional and metabolic diseases</i>	10,8	11,9	10,1
V. <i>Mental and behavioural disorders</i>	15,9	13,3	18,8
VI. <i>Diseases of the nervous system</i>	7,5	7,5	7,5
VII. <i>Diseases of eye and adnexa</i>	3,4	3,6	3,3
VIII. <i>Diseases of ear and mastoid process</i>	6,7	6,6	6,9
IX. <i>Diseases of the circulatory system</i>	9,6	8,6	10,6
X. <i>Diseases of the respiratory system</i>	7,1	7,1	7,1
XI. <i>Diseases of the digestive system</i>	7,0	6,9	7,0
XII. <i>Diseases of the skin and subcutaneous tissue</i>	11,5	12,0	11,0
XIII. <i>Diseases of the musuloskeletal systém and connective tissue</i>	9,0	8,4	9,5
XIV. <i>Diseases of the genitourinary system</i>	4,9	5,4	4,6
XV. <i>Pregnancy, childbirth and the puerperium</i>	5,7	x	5,7
XVI. <i>Certain conditions orig. in the perinatal period</i>	10,6	10,6	10,5
XVII. <i>Congenital malformations, deformations and chromosomal abnormalities</i>	5,7	5,6	5,8
XVIII. <i>Symptoms, signs and abnormal clinical and laboratory findings, not elsewhere classified</i>	6,4	6,4	6,3
XIX. <i>Injury, poisoning and certain other consequences of external causes</i>	8,0	6,8	9,9
XXI. <i>Factors influencing health status and contact with health services</i>	5,0	5,7	4,7
Total ¹⁾	7,7	7,8	7,6
Total 2000	8,1	8,2	8,1
Total 2001	7,9	8,0	7,9

¹⁾ Total excl. 79 cases of hospitalization with indetermin. sex

*) By region of permanent residence of hospitalized person

2.11 Hospitalizovaní v nemocnicích podle příčin hospitalizace a okresu *)

*Hospitalized persons by causes of hospitalization and district *)*

Kapitola (MKN 10)	Počet případů hospitalizace Cases of hospitalization					
	absolutně number			na 100 000 obyvatel per 100 000 inhabitants		
	celkem	muži	ženy	total	males	females
	Děčín					
I. Některé infekční a parazitární nemoci	513	250	263	383,8	380,9	386,6
II. Novotvary	2 560	1 181	1 379	1 915,3	1 799,5	2 027,0
III. Nemoci krve, krvetvorných orgánů a některé poruchy mechanismu imunity	155	74	81	116,0	112,8	119,1
IV. Nemoci endokrinní, výživy a přeměny látek	543	206	337	406,2	313,9	495,3
V. Poruchy duševní a poruchy chování	537	242	295	401,8	368,7	433,6
VI. Nemoci nervové soustavy	617	265	352	461,6	403,8	517,4
VII. Nemoci oka a očních adnex	1 143	411	732	855,1	626,2	1 075,9
VIII. Nemoci ucha a bradavkového výběžku	148	85	63	110,7	129,5	92,6
IX. Nemoci oběhové soustavy	4 503	2 301	2 202	3 368,9	3 506,1	3 236,7
X. Nemoci dýchací soustavy	1 716	989	727	1 283,8	1 507,0	1 068,6
XI. Nemoci trávicí soustavy	2 414	1 227	1 187	1 806,0	1 869,6	1 744,7
XII. Nemoci kůže a podkožního vaziva	357	186	171	267,1	283,4	251,3
XIII. Nemoci svalové a kosterní soustavy a pojivové tkáně	1 962	830	1 132	1 467,9	1 264,7	1 663,9
XIV. Nemoci močové a pohlavní soustavy	2 659	862	1 797	1 989,3	1 313,4	2 641,4
XV. Těhotenství, porod a šestinedělí	2 407	x	2 407	1 800,8	x	3 538,0
XVI. Některé stavy vzniklé v perinatálním období	297	162	135	222,2	246,8	198,4
XVII. Vrozené vady, deformace a chromosomální abnormality	200	107	93	149,6	163,0	136,7
XVIII. Příznaky, znaky a abnormální klinické a laboratorní nálezy nezařazené jinde	2 312	1 021	1 291	1 729,7	1 555,7	1 897,6
XIX. Poranění, otravy a jiné následky vnějších příčin	2 369	1 430	939	1 772,4	2 178,9	1 380,2
XXI. Faktory ovlivňující zdr. stav a kontakt se zdravotními službami	2 944	872	2 072	2 202,6	1 328,7	3 045,6
Celkem ¹⁾	30 356	12 701	17 655	22 711,0	19 352,7	25 950,6

¹⁾ Celek uveden bez 7 případů hospitalizace bez udání pohlaví

*) Podle kraje trvalého bydliště hospitalizovaného

2.11 Hospitalizovaní v nemocnicích podle příčin hospitalizace a okresu *)

*Hospitalized persons by causes of hospitalization and district *)*

Chapter (ICD-10)	Průměrná ošetrovací doba ve dnech Average duration of stay in days		
	celkem	muži	ženy
	Děčín		
I. <i>Certain infectious and parasitic diseases</i>	8,5	8,5	8,5
II. <i>Neoplasms</i>	8,7	8,4	9,0
III. <i>Diseases of blood, blood-forming organs and certain disorders the immune mechanism</i>	7,4	6,0	8,6
IV. <i>Endocrine, nutritional and metabolic diseases</i>	10,2	12,1	9,1
V. <i>Mental and behavioural disorders</i>	17,7	17,7	17,8
VI. <i>Diseases of the nervous system</i>	7,6	7,6	7,6
VII. <i>Diseases of eye and adnexa</i>	3,2	3,3	3,1
VIII. <i>Diseases of ear and mastoid process</i>	5,6	5,4	5,9
IX. <i>Diseases of the circulatory system</i>	8,7	7,9	9,5
X. <i>Diseases of the respiratory system</i>	6,1	6,0	6,2
XI. <i>Diseases of the digestive system</i>	6,3	6,1	6,4
XII. <i>Diseases of the skin and subcutaneous tissue</i>	9,9	9,2	10,7
XIII. <i>Diseases of the musuloskeletal systém and connective tissue</i>	8,4	7,2	9,2
XIV. <i>Diseases of the genitourinary system</i>	4,3	5,2	4,0
XV. <i>Pregnancy, childbirth and the puerperium</i>	4,9	x	4,9
XVI. <i>Certain conditions orig. in the perinatal period</i>	8,2	8,1	8,3
XVII. <i>Congenital malformations, deformations and chromosomal abnormalities</i>	5,6	6,2	4,8
XVIII. <i>Symptoms, signs and abnormal clinical and laboratory findings, not elsewhere classified</i>	5,9	6,0	5,8
XIX. <i>Injury, poisoning and certain other consequences of external causes</i>	6,5	5,6	7,9
XXI. <i>Factors influencing health status and contact with health services</i>	4,6	5,1	4,4
Total ¹⁾	6,8	6,9	6,7

¹⁾ Total excl. 7 cases of hospitalization with indetermin. sex

*) By region of permanent residence of hospitalized person

2.11 Hospitalizovaní v nemocnicích podle příčin hospitalizace a okresu *)

*Hospitalized persons by causes of hospitalization and district *)*

Kapitola (MKN 10)	Počet případů hospitalizace Cases of hospitalization					
	absolutně number			na 100 000 obyvatel per 100 000 inhabitants		
	celkem	muži	ženy	total	males	females
Chomutov						
I. Některé infekční a parazitární nemoci	515	245	270	412,9	399,2	426,2
II. Novotvary	2 514	1 046	1 468	2 015,7	1 704,4	2 317,2
III. Nemoci krve, krvetvorných orgánů a některé poruchy mechanismu imunity	116	49	67	93,0	79,8	105,8
IV. Nemoci endokrinní, výživy a přeměny látek	557	243	314	446,6	396,0	495,6
V. Poruchy duševní a poruchy chování	355	195	160	284,6	317,7	252,6
VI. Nemoci nervové soustavy	679	349	330	544,4	568,7	520,9
VII. Nemoci oka a očních adnex	503	194	309	403,3	316,1	487,7
VIII. Nemoci ucha a bradavkového výběžku	263	127	136	210,9	206,9	214,7
IX. Nemoci oběhové soustavy	3 847	2 104	1 743	3 084,4	3 428,4	2 751,3
X. Nemoci dýchací soustavy	1 817	1 003	814	1 456,8	1 634,3	1 284,9
XI. Nemoci trávicí soustavy	2 472	1 233	1 239	1 982,0	2 009,1	1 955,7
XII. Nemoci kůže a podkožního vaziva	489	253	236	392,1	412,3	372,5
XIII. Nemoci svalové a kosterní soustavy a pojivové tkáně	2 578	1 150	1 428	2 067,0	1 873,9	2 254,0
XIV. Nemoci močové a pohlavní soustavy	2 232	689	1 543	1 789,6	1 122,7	2 435,6
XV. Těhotenství, porod a šestinedělí	2 453	x	2 453	1 966,8	x	3 872,0
XVI. Některé stavy vzniklé v perinatálním období	224	128	96	179,6	208,6	151,5
XVII. Vrozené vady, deformace a chromosomální abnormality	251	160	91	201,2	260,7	143,6
XVIII. Příznaky, znaky a abnormální klinické a laboratorní nálezy nezařazené jinde	2 522	1 145	1 377	2 022,1	1 865,7	2 173,5
XIX. Poranění, otravy a jiné následky vnějších příčin	1 981	1 213	768	1 588,3	1 976,5	1 212,3
XXI. Faktory ovlivňující zdr. stav a kontakt se zdravotními službami	2 805	856	1 949	2 249,0	1 394,8	3 076,4
Celkem ¹⁾	29 173	12 382	16 791	23 390,2	20 176,0	26 503,9

¹⁾ Celek uveden bez 28 případů hospitalizace bez udání pohlaví

*) Podle kraje trvalého bydliště hospitalizovaného

2.11 Hospitalizovaní v nemocnicích podle příčin hospitalizace a okresu *)

*Hospitalized persons by causes of hospitalization and district *)*

Chapter (ICD-10)	Průměrná ošetrovací doba ve dnech Average duration of stay in days		
	celkem	muži	ženy
	Chomutov		
I. <i>Certain infectious and parasitic diseases</i>	9,8	11,0	8,6
II. <i>Neoplasms</i>	7,6	8,7	6,8
III. <i>Diseases of blood, blood-forming organs and certain disorders the immune mechanism</i>	9,7	9,0	10,2
IV. <i>Endocrine, nutritional and metabolic diseases</i>	10,9	12,4	9,8
V. <i>Mental and behavioural disorders</i>	15,7	13,7	18,0
VI. <i>Diseases of the nervous system</i>	5,6	5,3	5,9
VII. <i>Diseases of eye and adnexa</i>	4,1	4,8	3,7
VIII. <i>Diseases of ear and mastoid process</i>	7,6	7,7	7,6
IX. <i>Diseases of the circulatory system</i>	9,3	8,4	10,4
X. <i>Diseases of the respiratory system</i>	8,0	8,6	7,3
XI. <i>Diseases of the digestive system</i>	6,8	7,0	6,5
XII. <i>Diseases of the skin and subcutaneous tissue</i>	12,4	12,6	12,1
XIII. <i>Diseases of the musuloskeletal systém and connective tissue</i>	7,3	7,0	7,6
XIV. <i>Diseases of the genitourinary system</i>	4,4	5,2	4,1
XV. <i>Pregnancy, childbirth and the puerperium</i>	5,8	x	5,8
XVI. <i>Certain conditions orig. in the perinatal period</i>	13,7	12,5	15,2
XVII. <i>Congenital malformations, deformations and chromosomal abnormalities</i>	5,3	4,9	5,8
XVIII. <i>Symptoms, signs and abnormal clinical and laboratory findings, not elsewhere classified</i>	7,8	8,1	7,5
XIX. <i>Injury, poisoning and certain other consequences of external causes</i>	7,7	6,7	9,2
XXI. <i>Factors influencing health status and contact with health services</i>	4,8	5,7	4,4
Total ¹⁾	7,3	7,8	7,0

¹⁾ Total excl. 28 cases of hospitalization with indetermin. sex

*) By region of permanent residence of hospitalized person

2.11 Hospitalizovaní v nemocnicích podle příčin hospitalizace a okresu *)

*Hospitalized persons by causes of hospitalization and district *)*

Kapitola (MKN 10)	Počet případů hospitalizace Cases of hospitalization					
	absolutně number			na 100 000 obyvatel per 100 000 inhabitants		
	celkem	muži	ženy	total	males	females
	Litoměřice					
I. Některé infekční a parazitární nemoci	496	256	240	433,2	453,5	413,5
II. Novotvary	2 502	1 107	1 395	2 185,4	1 961,1	2 403,6
III. Nemoci krve, krvetvorných orgánů a některé poruchy mechanismu imunity	249	99	150	217,5	175,4	258,4
IV. Nemoci endokrinní, výživy a přeměny látek	547	203	344	477,8	359,6	592,7
V. Poruchy duševní a poruchy chování	501	213	288	437,6	377,3	496,2
VI. Nemoci nervové soustavy	616	245	371	538,1	434,0	639,2
VII. Nemoci oka a očních adnex	850	334	516	742,4	591,7	889,1
VIII. Nemoci ucha a bradavkového výběžku	287	142	145	250,7	251,6	249,8
IX. Nemoci oběhové soustavy	4 656	2 308	2 348	4 066,9	4 088,8	4 045,6
X. Nemoci dýchací soustavy	2 138	1 210	928	1 867,5	2 143,6	1 598,9
XI. Nemoci trávicí soustavy	2 482	1 253	1 229	2 168,0	2 219,8	2 117,5
XII. Nemoci kůže a podkožního vaziva	375	189	186	327,6	334,8	320,5
XIII. Nemoci svalové a kosterní soustavy a pojivové tkáně	2 503	1 043	1 460	2 186,3	1 847,8	2 515,5
XIV. Nemoci močové a pohlavní soustavy	2 408	730	1 678	2 103,3	1 293,2	2 891,2
XV. Těhotenství, porod a šestinedělí	1 816	x	1 816	1 586,2	x	3 128,9
XVI. Některé stavy vzniklé v perinatálním období	152	85	67	132,8	150,6	115,4
XVII. Vrozené vady, deformace a chromosomální abnormality	240	147	93	209,6	260,4	160,2
XVIII. Příznaky, znaky a abnormální klinické a laboratorní nálezy nezařazené jinde	2 300	1 001	1 299	2 009,0	1 773,3	2 238,2
XIX. Poranění, otravy a jiné následky vnějších příčin	2 162	1 355	807	1 888,4	2 400,5	1 390,4
XXI. Faktory ovlivňující zdr. stav a kontakt se zdravotními službami	2 665	780	1 885	2 327,8	1 381,8	3 247,8
Celkem ¹⁾	29 945	12 700	17 245	26 156,0	22 499,0	29 712,8

¹⁾ Celek uveden bez 14 případů hospitalizace bez udání pohlaví

*) Podle kraje trvalého bydliště hospitalizovaného

2.11 Hospitalizovaní v nemocnicích podle příčin hospitalizace a okresu *)

*Hospitalized persons by causes of hospitalization and district *)*

Chapter (ICD-10)	Průměrná ošetrovací doba ve dnech Average duration of stay in days		
	celkem	muži	ženy
	Litoměřice		
I. <i>Certain infectious and parasitic diseases</i>	8,2	8,1	8,3
II. <i>Neoplasms</i>	9,3	9,3	9,4
III. <i>Diseases of blood, blood-forming organs and certain disorders the immune mechanism</i>	9,3	8,3	10,0
IV. <i>Endocrine, nutritional and metabolic diseases</i>	8,2	8,5	8,0
V. <i>Mental and behavioural disorders</i>	17,9	15,6	19,7
VI. <i>Diseases of the nervous system</i>	6,4	7,9	5,4
VII. <i>Diseases of eye and adnexa</i>	3,4	3,5	3,3
VIII. <i>Diseases of ear and mastoid process</i>	4,8	4,7	4,8
IX. <i>Diseases of the circulatory system</i>	7,9	7,4	8,4
X. <i>Diseases of the respiratory system</i>	6,2	6,0	6,4
XI. <i>Diseases of the digestive system</i>	6,6	6,4	6,8
XII. <i>Diseases of the skin and subcutaneous tissue</i>	12,9	14,6	11,1
XIII. <i>Diseases of the musuloskeletal systém and connective tissue</i>	8,0	7,7	8,3
XIV. <i>Diseases of the genitourinary system</i>	4,8	5,0	4,7
XV. <i>Pregnancy, childbirth and the puerperium</i>	6,9	x	6,9
XVI. <i>Certain conditions orig. in the perinatal period</i>	10,0	10,2	9,7
XVII. <i>Congenital malformations, deformations and chromosomal abnormalities</i>	5,0	4,6	5,5
XVIII. <i>Symptoms, signs and abnormal clinical and laboratory findings, not elsewhere classified</i>	5,5	5,4	5,6
XIX. <i>Injury, poisoning and certain other consequences of external causes</i>	6,9	6,3	8,0
XXI. <i>Factors influencing health status and contact with health services</i>	5,2	6,1	4,8
Total ¹⁾	7,0	7,0	7,1

¹⁾ Total excl. 14 cases of hospitalization with indetermin. sex

*) By region of permanent residence of hospitalized person

2.11 Hospitalizovaní v nemocnicích podle příčin hospitalizace a okresu *)

*Hospitalized persons by causes of hospitalization and district *)*

Kapitola (MKN 10)	Počet případů hospitalizace Cases of hospitalization					
	absolutně number			na 100 000 obyvatel per 100 000 inhabitants		
	celkem	muži	ženy	total	males	females
Louny						
I. Některé infekční a parazitární nemoci	441	236	205	513,5	559,2	469,4
II. Novotvary	1 980	920	1 060	2 305,7	2 179,9	2 427,2
III. Nemoci krve, krvetvorných orgánů a některé poruchy mechanismu imunity	103	36	67	119,9	85,3	153,4
IV. Nemoci endokrinní, výživy a přeměny látek	315	132	183	366,8	312,8	419,0
V. Poruchy duševní a poruchy chování	343	195	148	399,4	462,1	338,9
VI. Nemoci nervové soustavy	521	263	258	606,7	623,2	590,8
VII. Nemoci oka a očních adnex	504	179	325	586,9	424,1	744,2
VIII. Nemoci ucha a bradavkového výběžku	136	67	69	158,4	158,8	158,0
IX. Nemoci oběhové soustavy	3 151	1 592	1 559	3 669,3	3 772,2	3 569,9
X. Nemoci dýchací soustavy	1 671	1 008	663	1 945,9	2 388,5	1 518,2
XI. Nemoci trávicí soustavy	2 048	969	1 079	2 384,9	2 296,0	2 470,7
XII. Nemoci kůže a podkožního vaziva	282	141	141	328,4	334,1	322,9
XIII. Nemoci svalové a kosterní soustavy a pojivové tkáně	1 739	762	977	2 025,1	1 805,6	2 237,2
XIV. Nemoci močové a pohlavní soustavy	1 913	455	1 458	2 227,7	1 078,1	3 338,6
XV. Těhotenství, porod a šestinedělí	1 664	x	1 664	1 937,7	x	3 810,3
XVI. Některé stavy vzniklé v perinatálním období	125	61	64	145,6	144,5	146,6
XVII. Vrozené vady, deformace a chromosomální abnormality	164	80	84	191,0	189,6	192,3
XVIII. Příznaky, znaky a abnormální klinické a laboratorní nálezy nezařazené jinde	1 179	497	682	1 372,9	1 177,6	1 561,7
XIX. Poranění, otravy a jiné následky vnějších příčin	1 658	994	664	1 930,7	2 355,3	1 520,5
XXI. Faktory ovlivňující zdr. stav a kontakt se zdravotními službami	1 487	551	936	1 731,6	1 305,6	2 143,3
Celkem ¹⁾	21 424	9 138	12 286	24 948,2	21 652,5	28 133,1

¹⁾ Celek uveden bez 3 případů hospitalizace bez udání pohlaví

*) Podle kraje trvalého bydliště hospitalizovaného

2.11 Hospitalizovaní v nemocnicích podle příčin hospitalizace a okresu *)

*Hospitalized persons by causes of hospitalization and district *)*

Chapter (ICD-10)	Průměrná ošetrovací doba ve dnech Average duration of stay in days		
	celkem	muži	ženy
	Louny		
I. <i>Certain infectious and parasitic diseases</i>	9,0	9,7	8,3
II. <i>Neoplasms</i>	9,0	9,0	9,0
III. <i>Diseases of blood, blood-forming organs and certain disorders the immune mechanism</i>	9,4	8,8	9,8
IV. <i>Endocrine, nutritional and metabolic diseases</i>	12,0	12,3	11,8
V. <i>Mental and behavioural disorders</i>	11,9	10,2	14,1
VI. <i>Diseases of the nervous system</i>	7,4	7,7	7,0
VII. <i>Diseases of eye and adnexa</i>	3,6	4,1	3,3
VIII. <i>Diseases of ear and mastoid process</i>	6,9	5,7	8,0
IX. <i>Diseases of the circulatory system</i>	11,2	10,1	12,2
X. <i>Diseases of the respiratory system</i>	7,4	7,7	7,0
XI. <i>Diseases of the digestive system</i>	7,2	6,9	7,5
XII. <i>Diseases of the skin and subcutaneous tissue</i>	15,1	15,4	14,8
XIII. <i>Diseases of the musuloskeletal systém and connective tissue</i>	10,1	9,4	10,7
XIV. <i>Diseases of the genitourinary system</i>	4,8	5,7	4,6
XV. <i>Pregnancy, childbirth and the puerperium</i>	5,9	x	5,9
XVI. <i>Certain conditions orig. in the perinatal period</i>	13,4	15,4	11,5
XVII. <i>Congenital malformations, deformations and chromosomal abnormalities</i>	5,5	5,0	6,0
XVIII. <i>Symptoms, signs and abnormal clinical and laboratory findings, not elsewhere classified</i>	6,6	6,4	6,7
XIX. <i>Injury, poisoning and certain other consequences of external causes</i>	9,9	8,7	11,8
XXI. <i>Factors influencing health status and contact with health services</i>	5,5	5,9	5,3
Total ¹⁾	8,2	8,4	8,1

¹⁾ Total excl. 3 cases of hospitalization with indetermin. sex

*) By region of permanent residence of hospitalized person

2.11 Hospitalizovaní v nemocnicích podle příčin hospitalizace a okresu *)

*Hospitalized persons by causes of hospitalization and district *)*

Kapitola (MKN 10)	Počet případů hospitalizace Cases of hospitalization					
	absolutně number			na 100 000 obyvatel per 100 000 inhabitants		
	celkem	muži	ženy	total	males	females
	Most					
I. Některé infekční a parazitární nemoci	605	301	304	517,6	527,2	508,5
II. Novotvary	2 562	1 295	1 267	2 191,9	2 268,0	2 119,2
III. Nemoci krve, krvetvorných orgánů a některé poruchy mechanismu imunity	124	63	61	106,1	110,3	102,0
IV. Nemoci endokrinní, výživy a přeměny látek	463	175	288	396,1	306,5	481,7
V. Poruchy duševní a poruchy chování	1 119	642	477	957,3	1 124,4	797,8
VI. Nemoci nervové soustavy	751	399	352	642,5	698,8	588,7
VII. Nemoci oka a očních adnex	948	372	576	811,0	651,5	963,4
VIII. Nemoci ucha a bradavkového výběžku	241	116	125	206,2	203,2	209,1
IX. Nemoci oběhové soustavy	4 243	2 159	2 084	3 630,0	3 781,2	3 485,6
X. Nemoci dýchací soustavy	1 597	874	723	1 366,3	1 530,7	1 209,3
XI. Nemoci trávicí soustavy	2 854	1 362	1 492	2 441,7	2 385,3	2 495,5
XII. Nemoci kůže a podkožního vaziva	360	193	167	308,0	338,0	279,3
XIII. Nemoci svalové a kosterní soustavy a pojivové tkáně	1 990	827	1 163	1 702,5	1 448,4	1 945,2
XIV. Nemoci močové a pohlavní soustavy	2 134	566	1 568	1 825,7	991,3	2 622,6
XV. Těhotenství, porod a šestinedělí	2 229	x	2 229	1 907,0	x	3 728,2
XVI. Některé stavy vzniklé v perinatálním období	469	267	202	401,2	467,6	337,9
XVII. Vrozené vady, deformace a chromosomální abnormality	266	176	90	227,6	308,2	150,5
XVIII. Příznaky, znaky a abnormální klinické a laboratorní nálezy nezařazené jinde	719	337	382	615,1	590,2	638,9
XIX. Poranění, otravy a jiné následky vnějších příčin	2 532	1 485	1 047	2 166,2	2 600,7	1 751,2
XXI. Faktory ovlivňující zdr. stav a kontakt se zdravotními službami	1 366	631	735	1 168,7	1 105,1	1 229,3
Celkem ¹⁾	27 572	12 240	15 332	23 588,6	21 436,5	25 643,9

¹⁾ Celek uveden bez 24 případů hospitalizace bez udání pohlaví

*) Podle kraje trvalého bydliště hospitalizovaného

2.11 Hospitalizovaní v nemocnicích podle příčin hospitalizace a okresu *)

*Hospitalized persons by causes of hospitalization and district *)*

Chapter (ICD-10)	Průměrná ošetrovací doba ve dnech Average duration of stay in days		
	celkem	muži	ženy
	Most		
I. <i>Certain infectious and parasitic diseases</i>	9,6	10,4	8,8
II. <i>Neoplasms</i>	9,6	9,3	9,9
III. <i>Diseases of blood, blood-forming organs and certain disorders the immune mechanism</i>	11,2	11,0	11,4
IV. <i>Endocrine, nutritional and metabolic diseases</i>	10,6	11,2	10,2
V. <i>Mental and behavioural disorders</i>	16,2	13,5	19,9
VI. <i>Diseases of the nervous system</i>	9,0	9,8	8,2
VII. <i>Diseases of eye and adnexa</i>	3,6	4,0	3,3
VIII. <i>Diseases of ear and mastoid process</i>	7,2	6,9	7,6
IX. <i>Diseases of the circulatory system</i>	9,5	8,8	10,1
X. <i>Diseases of the respiratory system</i>	8,0	8,2	7,7
XI. <i>Diseases of the digestive system</i>	7,2	7,4	7,1
XII. <i>Diseases of the skin and subcutaneous tissue</i>	11,4	13,2	9,3
XIII. <i>Diseases of the musuloskeletal systém and connective tissue</i>	13,4	12,6	13,9
XIV. <i>Diseases of the genitourinary system</i>	5,1	6,2	4,7
XV. <i>Pregnancy, childbirth and the puerperium</i>	6,2	x	6,2
XVI. <i>Certain conditions orig. in the perinatal period</i>	12,7	12,1	13,4
XVII. <i>Congenital malformations, deformations and chromosomal abnormalities</i>	5,6	5,4	6,0
XVIII. <i>Symptoms, signs and abnormal clinical and laboratory findings, not elsewhere classified</i>	6,1	6,2	6,1
XIX. <i>Injury, poisoning and certain other consequences of external causes</i>	8,3	6,9	10,2
XXI. <i>Factors influencing health status and contact with health services</i>	5,2	5,2	5,1
Total ¹⁾	8,5	8,6	8,5

¹⁾ Total excl. 24 cases of hospitalization with indetermin. sex

*) By region of permanent residence of hospitalized person

2.11 Hospitalizovaní v nemocnicích podle příčin hospitalizace a okresu *)

*Hospitalized persons by causes of hospitalization and district *)*

Kapitola (MKN 10)	Počet případů hospitalizace Cases of hospitalization					
	absolutně number			na 100 000 obyvatel per 100 000 inhabitants		
	celkem	muži	ženy	total	males	females
	Teplice					
I. Některé infekční a parazitární nemoci	996	521	475	788,6	847,0	733,1
II. Novotvary	2 654	1 284	1 370	2 101,3	2 087,5	2 114,3
III. Nemoci krve, krvetvorných orgánů a některé poruchy mechanismu imunity	162	76	86	128,3	123,6	132,7
IV. Nemoci endokrinní, výživy a přeměny látek	602	251	351	476,6	408,1	541,7
V. Poruchy duševní a poruchy chování	657	344	313	520,2	559,3	483,0
VI. Nemoci nervové soustavy	785	366	419	621,5	595,0	646,6
VII. Nemoci oka a očních adnex	1 253	452	801	992,0	734,9	1 236,2
VIII. Nemoci ucha a bradavkového výběžku	175	90	85	138,6	146,3	131,2
IX. Nemoci oběhové soustavy	5 998	3 043	2 955	4 748,8	4 947,3	4 560,4
X. Nemoci dýchací soustavy	2 280	1 313	967	1 805,2	2 134,7	1 492,4
XI. Nemoci trávicí soustavy	2 574	1 271	1 303	2 037,9	2 066,4	2 010,9
XII. Nemoci kůže a podkožního vaziva	468	216	252	370,5	351,2	388,9
XIII. Nemoci svalové a kosterní soustavy a pojivové tkáně	2 216	990	1 226	1 754,5	1 609,5	1 892,1
XIV. Nemoci močové a pohlavní soustavy	2 126	800	1 326	1 683,2	1 300,6	2 046,4
XV. Těhotenství, porod a šestinedělí	1 836	x	1 836	1 453,6	x	2 833,5
XVI. Některé stavy vzniklé v perinatálním období	174	88	86	137,8	143,1	132,7
XVII. Vrozené vady, deformace a chromosomální abnormality	253	116	137	200,3	188,6	211,4
XVIII. Příznaky, znaky a abnormální klinické a laboratorní nálezy nezařazené jinde	1 174	562	612	929,5	913,7	944,5
XIX. Poranění, otravy a jiné následky vnějších příčin	2 345	1 311	1 034	1 856,6	2 131,4	1 595,8
XXI. Faktory ovlivňující zdr. stav a kontakt se zdravotními službami	2 653	822	1 831	2 100,5	1 336,4	2 825,7
Celkem ¹⁾	31 381	13 916	17 465	24 845,4	22 624,7	26 953,4

¹⁾ Celek uveden bez 1 případu hospitalizace bez udání pohlaví

*) Podle kraje trvalého bydliště hospitalizovaného

2.11 Hospitalizovaní v nemocnicích podle příčin hospitalizace a okresu *)

*Hospitalized persons by causes of hospitalization and district *)*

Chapter (ICD-10)	Průměrná ošetrovací doba ve dnech Average duration of stay in days		
	celkem	muži	ženy
	Teplice		
I. <i>Certain infectious and parasitic diseases</i>	10,2	10,4	10,0
II. <i>Neoplasms</i>	11,4	11,7	11,1
III. <i>Diseases of blood, blood-forming organs and certain disorders the immune mechanism</i>	10,6	10,2	11,0
IV. <i>Endocrine, nutritional and metabolic diseases</i>	14,6	16,0	13,7
V. <i>Mental and behavioural disorders</i>	15,5	12,3	19,0
VI. <i>Diseases of the nervous system</i>	10,0	7,8	12,0
VII. <i>Diseases of eye and adnexa</i>	3,0	3,0	3,0
VIII. <i>Diseases of ear and mastoid process</i>	8,6	8,4	8,9
IX. <i>Diseases of the circulatory system</i>	11,3	9,5	13,2
X. <i>Diseases of the respiratory system</i>	7,8	7,6	8,1
XI. <i>Diseases of the digestive system</i>	7,9	7,9	8,0
XII. <i>Diseases of the skin and subcutaneous tissue</i>	10,4	10,5	10,3
XIII. <i>Diseases of the musuloskeletal systém and connective tissue</i>	9,3	8,7	9,8
XIV. <i>Diseases of the genitourinary system</i>	5,6	5,8	5,5
XV. <i>Pregnancy, childbirth and the puerperium</i>	5,4	x	5,4
XVI. <i>Certain conditions orig. in the perinatal period</i>	10,5	11,0	9,9
XVII. <i>Congenital malformations, deformations and chromosomal abnormalities</i>	6,1	5,6	6,5
XVIII. <i>Symptoms, signs and abnormal clinical and laboratory findings, not elsewhere classified</i>	6,5	6,7	6,3
XIX. <i>Injury, poisoning and certain other consequences of external causes</i>	10,7	8,3	13,8
XXI. <i>Factors influencing health status and contact with health services</i>	5,6	6,2	5,3
Total ¹⁾	8,9	8,6	9,1

¹⁾ Total excl. 1 cases of hospitalization with indetermin. sex

*) By region of permanent residence of hospitalized person

2.11 Hospitalizovaní v nemocnicích podle příčin hospitalizace a okresu *)

*Hospitalized persons by causes of hospitalization and district *)*

Kapitola (MKN 10)	Počet případů hospitalizace Cases of hospitalization					
	absolutně number			na 100 000 obyvatel per 100 000 inhabitants		
	celkem	muži	ženy	total	males	females
	Ústí nad Labem					
I. Některé infekční a parazitární nemoci	1 125	560	565	957,4	983,2	933,2
II. Novotvary	2 495	1 158	1 337	2 123,3	2 033,0	2 208,2
III. Nemoci krve, krvetvorných orgánů a některé poruchy mechanismu imunity	189	99	90	160,8	173,8	148,6
IV. Nemoci endokrinní, výživy a přeměny látek	723	279	444	615,3	489,8	733,3
V. Poruchy duševní a poruchy chování	958	495	463	815,3	869,0	764,7
VI. Nemoci nervové soustavy	666	308	358	566,8	540,7	591,3
VII. Nemoci oka a očních adnex	1 041	408	633	885,9	716,3	1 045,5
VIII. Nemoci ucha a bradavkového výběžku	544	249	295	463,0	437,2	487,2
IX. Nemoci oběhové soustavy	4 219	2 265	1 954	3 590,5	3 976,5	3 227,3
X. Nemoci dýchací soustavy	1 834	1 037	797	1 560,8	1 820,6	1 316,4
XI. Nemoci trávicí soustavy	2 528	1 214	1 314	2 151,4	2 131,4	2 170,3
XII. Nemoci kůže a podkožního vaziva	468	225	243	398,3	395,0	401,3
XIII. Nemoci svalové a kosterní soustavy a pojivové tkáně	1 953	888	1 065	1 662,1	1 559,0	1 759,0
XIV. Nemoci močové a pohlavní soustavy	2 503	827	1 676	2 130,1	1 451,9	2 768,1
XV. Těhotenství, porod a šestinedělí	2 480	x	2 480	2 110,5	x	4 096,1
XVI. Některé stavy vzniklé v perinatálním období	468	260	208	398,3	456,5	343,5
XVII. Vrozené vady, deformace a chromosomální abnormality	219	123	96	186,4	215,9	158,6
XVIII. Příznaky, znaky a abnormální klinické a laboratorní nálezy nezařazené jinde	917	452	465	780,4	793,6	768,0
XIX. Poranění, otravy a jiné následky vnějších příčin	2 223	1 328	895	1 891,8	2 331,5	1 478,2
XXI. Faktory ovlivňující zdr. stav a kontakt se zdravotními službami	2 106	687	1 419	1 792,3	1 206,1	2 343,7
Celkem ¹⁾	29 659	12 862	16 797	25 240,6	22 581,2	27 742,5

¹⁾ Celek uveden bez 2 případů hospitalizace bez udání pohlaví

*) Podle kraje trvalého bydliště hospitalizovaného

2.11 Hospitalizovaní v nemocnicích podle příčin hospitalizace a okresu *)

*Hospitalized persons by causes of hospitalization and district *)*

Chapter (ICD-10)	Průměrná ošetrovací doba ve dnech Average duration of stay in days		
	celkem	muži	ženy
	Ústí nad Labem		
I. <i>Certain infectious and parasitic diseases</i>	8,0	8,0	8,1
II. <i>Neoplasms</i>	8,9	8,8	9,1
III. <i>Diseases of blood, blood-forming organs and certain disorders the immune mechanism</i>	9,3	8,5	10,3
IV. <i>Endocrine, nutritional and metabolic diseases</i>	9,5	10,2	9,1
V. <i>Mental and behavioural disorders</i>	15,3	11,6	19,3
VI. <i>Diseases of the nervous system</i>	5,9	6,1	5,7
VII. <i>Diseases of eye and adnexa</i>	3,6	3,3	3,8
VIII. <i>Diseases of ear and mastoid process</i>	6,8	6,9	6,7
IX. <i>Diseases of the circulatory system</i>	9,1	8,1	10,3
X. <i>Diseases of the respiratory system</i>	6,4	6,1	6,8
XI. <i>Diseases of the digestive system</i>	6,9	6,8	6,9
XII. <i>Diseases of the skin and subcutaneous tissue</i>	9,8	9,7	9,8
XIII. <i>Diseases of the musuloskeletal systém and connective tissue</i>	7,3	7,1	7,5
XIV. <i>Diseases of the genitourinary system</i>	4,9	5,3	4,7
XV. <i>Pregnancy, childbirth and the puerperium</i>	5,0	x	5,0
XVI. <i>Certain conditions orig. in the perinatal period</i>	8,0	8,6	7,1
XVII. <i>Congenital malformations, deformations and chromosomal abnormalities</i>	7,0	7,9	6,0
XVIII. <i>Symptoms, signs and abnormal clinical and laboratory findings, not elsewhere classified</i>	5,4	5,3	5,5
XIX. <i>Injury, poisoning and certain other consequences of external causes</i>	6,6	5,8	7,8
XXI. <i>Factors influencing health status and contact with health services</i>	4,7	5,5	4,3
Total ¹⁾	7,1	7,1	7,1

¹⁾ Total excl. 2 cases of hospitalization with indetermin. sex

*) By region of permanent residence of hospitalized person

2.12 Přehled vybraných ukazatelů zdravotního stavu obyvatelstva podle okresů

Survey of selected indices of the health state of population by districts

Území <i>Territory</i>	Počet potratů na 100 narozených <i>Number of abortions per 100 births</i>	Živě naroz. s vroz. vadou ¹⁾ na 10 000 živě naroz. <i>Live births with congen. malforma- tion ¹⁾ per 10 000 live births</i>	Hlášené případy pracovní neschopnosti <i>Notified cases of incapacity for work</i>		Standardizovaná úmrtnost <i>Standardized mortality rate</i>		Počet hlášených onemocnění na 100 000 obyvatel <i>Number of notified cases per 100 000 inhabitants</i>					Léčení diabetici na 100 000 obyvatel <i>Treated diabetics per 100 000 inhabit.</i>
			průměrné procento <i>average percentage</i>	počet na 100 poj. <i>no. of cases per 100 insur.</i>	muži <i>males</i>	ženy <i>females</i>	zhoubné novotvary ²⁾ <i>malignant neoplasms ²⁾</i>		pohlavní nemoci ³⁾ <i>venereal diseases ³⁾</i>		tuberku- lóza ⁴⁾ <i>TB ⁴⁾</i>	
							muži <i>males</i>	ženy <i>females</i>	syfilis <i>syphilis</i>	gonokok. infekce <i>gonococ. infec.</i>		
ČR	44,06	335,50	6,772	80,37	1 146,2	685,8	578,1	562,1	9,6	8,9	11,8	6 538,4
Ústecký kraj	54,98	414,12	6,796	79,16	1 386,0	811,6	500,6	509,1	25,5	16,0	14,9	7 482,3
Děčín	52,83	383,48	7,711	83,00	1 325,8	797,1	374,3	449,1	12,0	13,5	12,0	7 175,0
Chomutov	53,16	445,31	6,653	83,09	1 460,4	784,4	646,2	659,6	37,7	32,1	16,8	7 011,2
Litoměřice	43,97	547,69	6,356	75,62	1 236,8	745,4	289,4	317,4	3,5	7,9	7,0	10 202,0
Louny	52,96	403,32	6,602	78,37	1 443,8	804,0	555,2	520,0	5,8	10,5	7,0	5 903,5
Most	56,02	508,62	6,044	73,57	1 505,3	850,8	602,0	587,6	8,6	7,7	11,1	6 001,6
Teplice	66,96	252,03	7,054	76,11	1 421,1	894,1	411,6	470,1	80,0	26,1	30,1	7 653,5
Ústí nad Labem	57,06	381,56	6,958	83,26	1 357,5	801,0	645,9	557,2	22,1	11,1	12,8	8 121,5
Celkem 2000	60,40	371,11	6,496	82,52	1 309,8	790,8	530,0	528,9	25,0	13,3	16,7	6 939,8
Celkem 2001	58,74	368,12	6,768	85,16	1 291,0	809,5	449,8	461,0	38,6	14,4	16,2	7 222,0

¹⁾ Živě narození s vrozenou vadou zjištěnou do 1 roku života

²⁾ Předběžná data za rok 2001; zhoubné novotvary a novotvary in situ; v ČR a kraji započtení bezdomovci

³⁾ V ČR započtení cizinci a bezdomovci

⁴⁾ V ČR a kraji započtení cizinci a bezdomovci

¹⁾ Live births with congenital malformation diagnosed within the 1st year of life

²⁾ Preliminary data from 2001; malignant neoplasms and neoplasms in situ; the total for CR and region includes homeless

³⁾ The total for CR includes foreigners and homeless

⁴⁾ The total for CR and region includes foreigners and homeless

3. KAPITOLA

SÍŤ A ČINNOST ZDRAVOTNICKÝCH ZAŘÍZENÍ *NETWORK AND ACTIVITY OF HEALTH ESTABLISHMENTS*

Sít' a činnost zdravotnických zařízení

K 31.12.2002 v Ústeckém kraji existovalo 1 947 zdravotnických zařízení, ve kterých pracovalo v přepočteném počtu 2 622,93 lékařů a 8 387,75 SZP, z toho v rezortu zdravotnictví pracovalo 2 590,86 lékařů a 8 311,35 SZP, v ostatních rezortech pracovalo 32,07 lékařů a 76,40 SZP .

Sít' zařízení ústavní péče ke konci roku 2002 tvořilo 20 nemocnic s 5 893 lůžky, 13 odborných léčebných ústavů s 1 498 lůžky a 3 lázeňské léčebny pro dospělé s 1 320 lůžky. Z celkového počtu 8 711 lůžek bylo ve zdravotnických zařízeních rezortu zdravotnictví 8 602 lůžek. Na 10 000 obyvatel Ústeckého kraje připadalo v průměru 71,9 lůžek v nemocnicích, 18,3 lůžek v odborných léčebných ústavech a 16,1 lůžek v lázeňských léčebnách pro dospělé (výpočet na všechna lůžková zařízení kraje)

Počet hospitalizovaných v nemocnicích kraje v roce 2002 byl 175 938 s průměrnou ošetrovací dobou 8,62 dne a s využitím lůžek ve dnech 256,3. Roční využití lůžek ve dnech u zařízení zřízených okresním úřadem bylo 254,0 dne s průměrnou ošetrovací dobou 8,34 dne. V nestátních zdravotnických zařízeních, kde je zřizovatelem kraj, město nebo obec, bylo roční využití lůžek ve dnech 252,2 s průměrnou ošetrovací dobou 8,23 dne. V privátních zařízeních bylo roční využití lůžek ve dnech 273,8 s průměrnou ošetrovací dobou 11,00 dne.

V ambulantní péči pracovalo celkem 1 867,76 lékařů, z toho v nestátním sektoru 1 627,71 lékařů (87,15 %). Na 10 000 obyvatel kraje připadalo 22,78 lékařů. V zařízeních ambulantní péče bylo v roce 2002 provedeno celkem 11 630 620 vyšetření-ošetření (bez SVLS), na 100 obyvatel připadlo 1 419,3 vyšetření-ošetření.

Ve zvláštních zdravotnických zařízeních (kojenecké ústavy a dětské domovy, dětské stacionáře, dětská centra, jesle a další dětská zařízení, stacionáře pro dospělé, doprava a záchranná zdravotnická služba) v roce 2002 pracovalo 35,03 lékařů, 320,70 SZP a bylo v nich 633 míst.

Lékárenskou péči v Ústeckém kraji zajišťovalo 154 lékáren a 35 výdejen. Na 1 lékárnou připadlo 5 323 obyvatel.

V 8 zařízeních hygienické služby pracovalo v přepočteném počtu 43,62 lékařů a 191,01 SZP.

V ambulantní péči o děti a dorost bylo v roce 2002 provedeno celkem 1 326 054 vyšetření-ošetření tj. 694,57 na 100 osob ve věku 0-19 let. V návštěvní službě bylo provedeno 16 771 vyšetření-ošetření tj. 8,78 na 100 osob ve věku 0-19 let.

Počet nově přijatých těhotných byl celkem 8 533 žen, tj. na 1 000 žen fertilního věku (15-49 let) 41,4. Počet gynekologických vyšetření byl celkem 826 193 vyšetření, tj. 2 061,5 na 1 000 žen. Gynekologických operací včetně potratů bylo provedeno 16 001, tj. 38,3 na 1 000 žen. Počet žen užívajících antikoncepci byl celkem 96 306 (467,1 na 1 000 žen fertilního věku), z toho 80 676 žen užívalo antikoncepci hormonální.

3.1 Celkový přehled zdravotnických zařízení

General survey of health establishments

Druh zařízení Type of establishment	Počet zařízení ¹⁾ Establish- ments ¹⁾	Lékaři (přep. počet) Physicians (WTE)	SZP (přep. počet) Paramedicals (WTE)	Lůžka Beds	Místa Places
Ústecký kraj					
Nemocnice (lůžková a ambulantní část)	20	1 038,56	4 590,52	5 893	43
Odborné léčebné ústavy	16	74,02	501,63	2 818	-
léčebny pro dlouhodobě nemocné	6	15,40	120,04	472	-
léčebny TBC a respir. nemocí pro dospělé	-	-	-	-	-
psychiatrické léčebny pro dospělé	2	21,33	175,35	779	-
rehabilitační ústavy pro dospělé	-	-	-	-	-
ostatní odborné léčebné ústavy pro dospělé	-	-	-	-	-
dětské léčebny TBC a respiračních nemocí	-	-	-	-	-
dětské psychiatrické léčebny	1	1,70	17,00	70	-
ostatní dětské odborné léčebné ústavy	-	-	-	-	-
lázeňské léčebny pro dospělé	3	27,48	152,27	1 320	-
dětské lázeňské léčebny	-	-	-	-	-
ozdravovny	1	-	9,58	115	-
hospic	1	1,38	10,44	26	-
další lůžková zařízení	2	6,73	16,95	36	-
Samostatná ambulantní zařízení	1 659	1 430,70	2 377,94	-	29
polikliniky, sdružená ambulantní zařízení	6	45,11	99,98	-	-
zdravotnická střediska	20	36,56	81,47	-	-
samost. ord. prakt. lékaře pro dospělé	315	319,84	322,71	-	-
samost. ord. prakt. lékaře pro děti a dorost	158	163,10	169,26	-	-
samost. ord. prakt. lékaře stomatologa	374	386,48	380,22	-	-
samost. ord. prakt. lékaře gynekologa	103	87,52	104,36	-	-
samost. ord. odborného lékaře specialisty	408	360,11	453,46	-	-
ostatní ambulantní zařízení	275	31,98	766,48	-	29
Zvláštní zdravotnická zařízení	54	35,03	320,70	-	633
kojenecké ústavy a dětské domovy	4	3,00	108,10	-	230
dětské stacionáře a dětská centra	6	-	27,75	-	167
jesle a další dětská zařízení	9	-	29,00	-	225
stacionáře pro dospělé	1	0,75	1,00	-	11
dopravní a záchranná zdravotnická služba	34	31,28	154,85	-	-
ostatní	-	-	-	-	-
Zařízení lékárenské péče	189	-	405,95	x	x
lékárny	154	-	391,38	x	x
výdejny	35	-	14,57	x	x
ostatní	-	-	-	x	x
Zařízení hygienické služby	8	43,62	191,01	x	x
Ostatní	1	1,00	-	x	x
Zdravotnická zařízení celkem	1 947	2 622,93	8 387,75	8 711	705

¹⁾ Do počtu zařízení nejsou zahrnuty počty detašovaných pracovišť

¹⁾ Detached units are not included in total number of establishments

3.1 Celkový přehled zdravotnických zařízení

General survey of health establishments

Druh zařízení Type of establishment	Počet zařízení ¹⁾ Establish- ments ¹⁾	Lékaři (přep. počet) Physicians (WTE)	SZP (přep. počet) Paramedicals (WTE)	Lůžka Beds	Místa Places
Děčín					
Nemocnice (lůžková a ambulantní část)	4	100,78	531,72	640	8
Odborné léčebné ústavy	2	3,90	28,20	215	-
léčebny pro dlouhodobě nemocné	1	3,90	18,62	100	-
léčebny TBC a respir. nemocí pro dospělé	-	-	-	-	-
psychiatrické léčebny pro dospělé	-	-	-	-	-
rehabilitační ústavy pro dospělé	-	-	-	-	-
ostatní odborné léčebné ústavy pro dospělé	-	-	-	-	-
dětské léčebny TBC a respiračních nemocí	-	-	-	-	-
dětské psychiatrické léčebny	-	-	-	-	-
ostatní dětské odborné léčebné ústavy	-	-	-	-	-
lázeňské léčebny pro dospělé	-	-	-	-	-
dětské lázeňské léčebny	-	-	-	-	-
ozdravovny	1	-	9,58	115	-
hospic	-	-	-	-	-
další lůžková zařízení	-	-	-	-	-
Samostatná ambulantní zařízení	270	237,88	382,08	-	-
polikliniky, sdružená ambulantní zařízení	1	4,70	7,00	-	-
zdravotnická střediska	1	1,00	1,00	-	-
samost. ord. prakt. lékaře pro dospělé	56	58,71	63,41	-	-
samost. ord. prakt. lékaře pro děti a dorost	29	30,36	33,31	-	-
samost. ord. prakt. lékaře stomatologa	64	67,27	60,41	-	-
samost. ord. prakt. lékaře gynekologa	16	15,30	15,25	-	-
samost. ord. odborného lékaře specialisty	57	57,12	70,42	-	-
ostatní ambulantní zařízení	46	3,42	131,28	-	-
Zvláštní zdravotnická zařízení	4	6,23	65,87	-	90
kojenecké ústavy a dětské domovy	1	-	27,12	-	60
dětské stacionáře a dětská centra	1	-	4,00	-	30
jesle a další dětská zařízení	-	-	-	-	-
stacionáře pro dospělé	-	-	-	-	-
dopravní a záchranná zdravotnická služba	2	6,23	34,75	-	-
ostatní	-	-	-	-	-
Zařízení lékárenské péče	31	-	65,62	x	x
lékárny	27	-	62,47	x	x
výdejny	4	-	3,15	x	x
ostatní	-	-	-	x	x
Zařízení hygienické služby	1	4,81	20,00	x	x
Ostatní	-	-	-	x	x
Zdravotnická zařízení celkem	312	353,60	1 093,49	855	98

¹⁾ Do počtu zařízení nejsou zahrnuty počty detašovaných pracovišť

¹⁾ Detached units are not included in total number of establishments

3.1 Celkový přehled zdravotnických zařízení

General survey of health establishments

Druh zařízení Type of establishment	Počet zařízení ¹⁾ Establish- ments ¹⁾	Lékaři (přep. počet) Physicians (WTE)	SZP (přep. počet) Paramedicals (WTE)	Lůžka Beds	Místa Places
Chomutov					
Hospitals (bed and out-patient care)	2	149,86	681,34	839	8
Specialized therapeutic institutes	1	0,40	7,00	30	-
institutes for long-term patients	1	0,40	7,00	30	-
inst. for TB and respiratory dis. for adults	-	-	-	-	-
psychiatric institute for adults	-	-	-	-	-
rehabilitation institutes for adults	-	-	-	-	-
other special therapeutic inst. for adults	-	-	-	-	-
inst. for TB and respiratory dis. for children	-	-	-	-	-
psychiatric institutes for children	-	-	-	-	-
other special therapeutic inst. for children	-	-	-	-	-
balneologic institutes for adults	-	-	-	-	-
balneologic institutes for children	-	-	-	-	-
convalescent homes	-	-	-	-	-
hospic	-	-	-	-	-
other	-	-	-	-	-
Independent establishments of out-patient care	238	204,85	366,39	-	-
policlinics, joint out-patient establishments	-	-	-	-	-
health service centres	6	10,85	28,35	-	-
general practitioners (GP) for adults	41	41,48	43,16	-	-
GP for children and adolescents	24	24,50	25,50	-	-
independent stomatologists	55	56,85	55,28	-	-
independent gynaecologists	10	10,00	11,50	-	-
independent specialists	56	52,54	78,15	-	-
other	46	8,63	124,45	-	-
Special health establishments	3	2,11	38,00	-	30
institutes for infants and homes for children	-	-	-	-	-
day clinics and centres for children	-	-	-	-	-
crèches & other establishments for children	1	-	5,00	-	30
day clinics for adults	-	-	-	-	-
medical transport & emergency service	2	2,11	33,00	-	-
other	-	-	-	-	-
Establishments of pharmaceutical service	19	-	60,32	x	x
pharmacies	18	-	59,32	x	x
medical goods dispensaries	1	-	1,00	x	x
other	-	-	-	x	x
Establishments of public health service	1	4,00	20,71	x	x
Other	-	-	-	x	x
Health establishments - grand total	264	361,22	1 173,76	869	38

¹⁾ Do počtu zařízení nejsou zahrnuty počty detašovaných pracovišť

¹⁾ Detached units are not included in total number of establishments

3.1 Celkový přehled zdravotnických zařízení

General survey of health establishments

Druh zařízení <i>Type of establishment</i>	Počet zařízení ¹⁾ <i>Establishments ¹⁾</i>	Lékaři (přep. počet) <i>Physicians (WTE)</i>	SZP (přep. počet) <i>Paramedicals (WTE)</i>	Lůžka <i>Beds</i>	Místa <i>Places</i>
Litoměřice					
Nemocnice (lůžková a ambulantní část)	3	142,11	505,17	694	-
Odborné léčebné ústavy	5	25,87	218,73	1 046	-
léčebny pro dlouhodobě nemocné	2	4,51	50,94	207	-
léčebny TBC a respir. nemocí pro dospělé	-	-	-	-	-
psychiatrické léčebny pro dospělé	1	17,98	144,35	579	-
rehabilitační ústavy pro dospělé	-	-	-	-	-
ostatní odborné léčebné ústavy pro dospělé	-	-	-	-	-
dětské léčebny TBC a respiračních nemocí	-	-	-	-	-
dětské psychiatrické léčebny	-	-	-	-	-
ostatní dětské odborné léčebné ústavy	-	-	-	-	-
lázeňské léčebny pro dospělé	1	2,00	13,00	234	-
dětské lázeňské léčebny	-	-	-	-	-
ozdravovny	-	-	-	-	-
hospic	1	1,38	10,44	26	-
další lůžková zařízení	-	-	-	-	-
Samostatná ambulantní zařízení	254	215,49	353,68	-	15
polikliniky, sdružená ambulantní zařízení	-	-	-	-	-
zdravotnická střediska	2	7,63	17,00	-	-
samost. ord. prakt. lékaře pro dospělé	46	46,45	40,67	-	-
samost. ord. prakt. lékaře pro děti a dorost	24	24,44	20,75	-	-
samost. ord. prakt. lékaře stomatologa	55	57,35	58,34	-	-
samost. ord. prakt. lékaře gynekologa	17	13,01	14,20	-	-
samost. ord. odborného lékaře specialisty	78	61,86	69,75	-	-
ostatní ambulantní zařízení	32	4,75	132,97	-	15
Zvláštní zdravotnická zařízení	18	0,75	13,75	-	120
kojenecké ústavy a dětské domovy	-	-	-	-	-
dětské stacionáře a dětská centra	3	-	8,75	-	97
jesle a další dětská zařízení	1	-	3,00	-	12
stacionáře pro dospělé	1	0,75	1,00	-	11
dopravní a záchranná zdravotnická služba	13	-	1,00	-	-
ostatní	-	-	-	-	-
Zařízení lékárenské péče	25	-	45,76	x	x
lékárny	20	-	43,56	x	x
výdejny	5	-	2,20	x	x
ostatní	-	-	-	x	x
Zařízení hygienické služby	1	3,38	12,38	x	x
Ostatní	-	-	-	x	x
Zdravotnická zařízení celkem	306	387,60	1 149,47	1 740	135

¹⁾ Do počtu zařízení nejsou zahrnuty počty detašovaných pracovišť

¹⁾ Detached units are not included in total number of establishments

3.1 Celkový přehled zdravotnických zařízení

General survey of health establishments

Druh zařízení Type of establishment	Počet zařízení ¹⁾ Establish- ments ¹⁾	Lékaři (přep. počet) Physicians (WTE)	SZP (přep. počet) Paramedicals (WTE)	Lůžka Beds	Místa Places
Louny					
<i>Hospitals (bed and out-patient care)</i>	3	61,10	318,67	495	6
<i>Specialized therapeutic institutes</i>	3	5,55	53,73	290	-
<i>institutes for long-term patients</i>	1	0,50	5,73	20	-
<i>inst. for TB and respiratory dis. for adults</i>	-	-	-	-	-
<i>psychiatric institute for adults</i>	1	3,35	31,00	200	-
<i>rehabilitation institutes for adults</i>	-	-	-	-	-
<i>other special therapeutic inst. for adults</i>	-	-	-	-	-
<i>inst. for TB and respiratory dis. for children</i>	-	-	-	-	-
<i>psychiatric institutes for children</i>	1	1,70	17,00	70	-
<i>other special therapeutic inst. for children</i>	-	-	-	-	-
<i>balneologic institutes for adults</i>	-	-	-	-	-
<i>balneologic institutes for children</i>	-	-	-	-	-
<i>convalescent homes</i>	-	-	-	-	-
<i>hospic</i>	-	-	-	-	-
<i>other</i>	-	-	-	-	-
<i>Independent establishments of out-patient care</i>	189	158,49	248,68	-	-
<i>policlinics, joint out-patient establishments</i>	1	1,20	2,00	-	-
<i>health service centres</i>	4	7,96	18,00	-	-
<i>general practitioners (GP) for adults</i>	38	39,07	35,44	-	-
<i>GP for children and adolescents</i>	19	19,00	20,00	-	-
<i>independent stomatologists</i>	38	39,75	42,50	-	-
<i>independent gynaecologists</i>	9	8,72	12,25	-	-
<i>independent specialists</i>	45	41,09	40,40	-	-
<i>other</i>	35	1,70	78,09	-	-
<i>Special health establishments</i>	8	6,00	33,60	-	18
<i>institutes for infants and homes for children</i>	-	-	-	-	-
<i>day clinics and centres for children</i>	-	-	-	-	-
<i>crèches & other establishments for children</i>	1	-	1,00	-	18
<i>day clinics for adults</i>	-	-	-	-	-
<i>medical transport & emergency service</i>	7	6,00	32,60	-	-
<i>other</i>	-	-	-	-	-
<i>Establishments of pharmaceutical service</i>	27	-	41,86	x	x
<i>pharmacies</i>	16	-	39,86	x	x
<i>medical goods dispensaries</i>	11	-	2,00	x	x
<i>other</i>	-	-	-	x	x
<i>Establishments of public health service</i>	1	2,00	13,81	x	x
<i>Other</i>	-	-	-	x	x
Health establishments - grand total	231	233,14	710,35	785	24

¹⁾ Do počtu zařízení nejsou zahrnuty počty detašovaných pracovišť

¹⁾ Detached units are not included in total number of establishments

3.1 Celkový přehled zdravotnických zařízení

General survey of health establishments

Druh zařízení <i>Type of establishment</i>	Počet zařízení ¹⁾ <i>Establish- ments ¹⁾</i>	Lékaři (přep. počet) <i>Physicians (WTE)</i>	SZP (přep. počet) <i>Paramedicals (WTE)</i>	Lůžka <i>Beds</i>	Místa <i>Places</i>
Most					
Nemocnice (lůžková a ambulantní část)	3	155,89	727,47	1 101	8
Odborné léčebné ústavy	-	-	-	-	-
léčebny pro dlouhodobě nemocné	-	-	-	-	-
léčebny TBC a respir. nemocí pro dospělé	-	-	-	-	-
psychiatrické léčebny pro dospělé	-	-	-	-	-
rehabilitační ústavy pro dospělé	-	-	-	-	-
ostatní odborné léčebné ústavy pro dospělé	-	-	-	-	-
dětské léčebny TBC a respiračních nemocí	-	-	-	-	-
dětské psychiatrické léčebny	-	-	-	-	-
ostatní dětské odborné léčebné ústavy	-	-	-	-	-
lázeňské léčebny pro dospělé	-	-	-	-	-
dětské lázeňské léčebny	-	-	-	-	-
ozdravovny	-	-	-	-	-
hospic	-	-	-	-	-
další lůžková zařízení	-	-	-	-	-
Samostatná ambulantní zařízení	204	196,60	333,54	-	-
polikliniky, sdružená ambulantní zařízení	2	14,61	35,50	-	-
zdravotnická střediska	3	3,00	8,00	-	-
samost. ord. prakt. lékaře pro dospělé	48	49,01	50,25	-	-
samost. ord. prakt. lékaře pro děti a dorost	24	25,90	27,50	-	-
samost. ord. prakt. lékaře stomatologa	50	52,74	47,63	-	-
samost. ord. prakt. lékaře gynekologa	14	12,96	19,75	-	-
samost. ord. odborného lékaře specialisty	35	37,38	55,18	-	-
ostatní ambulantní zařízení	28	1,00	89,73	-	-
Zvláštní zdravotnická zařízení	6	4,43	68,98	-	135
kojenecké ústavy a dětské domovy	1	2,00	44,98	-	100
dětské stacionáře a dětská centra	1	-	6,00	-	20
jesle a další dětská zařízení	1	-	1,00	-	15
stacionáře pro dospělé	-	-	-	-	-
dopravní a záchranná zdravotnická služba	3	2,43	17,00	-	-
ostatní	-	-	-	-	-
Zařízení lékárenské péče	21	-	50,72	x	x
lékárny	18	-	49,72	x	x
výdejny	3	-	1,00	x	x
ostatní	-	-	-	x	x
Zařízení hygienické služby	1	5,00	23,89	x	x
Ostatní	-	-	-	x	x
Zdravotnická zařízení celkem	235	361,92	1 204,60	1 101	143

¹⁾ Do počtu zařízení nejsou zahrnuty počty detašovaných pracovišť

¹⁾ Detached units are not included in total number of establishments

3.1 Celkový přehled zdravotnických zařízení

General survey of health establishments

Druh zařízení Type of establishment	Počet zařízení ¹⁾ Establish- ments ¹⁾	Lékaři (přep. počet) Physicians (WTE)	SZP (přep. počet) Paramedicals (WTE)	Lůžka Beds	Místa Places
Teplice					
Hospitals (bed and out-patient care)	3	151,03	698,02	854	-
Specialized therapeutic institutes	3	29,21	149,22	1 092	-
institutes for long-term patients	-	-	-	-	-
inst. for TB and respiratory dis. for adults	-	-	-	-	-
psychiatric institute for adults	-	-	-	-	-
rehabilitation institutes for adults	-	-	-	-	-
other special therapeutic inst. for adults	-	-	-	-	-
inst. for TB and respiratory dis. for children	-	-	-	-	-
psychiatric institutes for children	-	-	-	-	-
other special therapeutic inst. for children	-	-	-	-	-
balneologic institutes for adults	2	25,48	139,27	1 086	-
balneologic institutes for children	-	-	-	-	-
convalescent homes	-	-	-	-	-
hospic	-	-	-	-	-
other	1	3,73	9,95	6	-
Independent establishments of out-patient care	207	175,79	299,94	-	14
policlinics, joint out-patient establishments	1	1,25	3,25	-	-
health service centres	2	2,00	3,00	-	-
general practitioners (GP) for adults	44	44,34	48,16	-	-
GP for children and adolescents	18	18,20	19,00	-	-
independent stomatologists	56	54,30	59,30	-	-
independent gynaecologists	12	10,57	11,00	-	-
independent specialists	38	39,13	58,45	-	-
other	36	6,00	97,78	-	14
Special health establishments	11	10,89	68,50	-	155
institutes for infants and homes for children	2	1,00	36,00	-	70
day clinics and centres for children	1	-	9,00	-	20
crèches & other establishments for children	2	-	7,00	-	65
day clinics for adults	-	-	-	-	-
medical transport & emergency service	6	9,89	16,50	-	-
other	-	-	-	-	-
Establishments of pharmaceutical service	35	-	68,07	x	x
pharmacies	28	-	64,85	x	x
medical goods dispensaries	7	-	3,22	x	x
other	-	-	-	x	x
Establishments of public health service	1	8,50	29,50	x	x
Other	1	1,00	-	x	x
Health establishments - grand total	261	376,42	1 313,25	1 946	169

¹⁾ Do počtu zařízení nejsou zahrnuty počty detašovaných pracovišť

¹⁾ Detached units are not included in total number of establishments

3.1 Celkový přehled zdravotnických zařízení

General survey of health establishments

Druh zařízení <i>Type of establishment</i>	Počet zařízení ¹⁾ <i>Establishments</i> ¹⁾	Lékaři (přep. počet) <i>Physicians</i> <i>(WTE)</i>	SZP (přep. počet) <i>Paramedicals</i> <i>(WTE)</i>	Lůžka <i>Beds</i>	Místa <i>Places</i>
Ústí nad Labem					
Nemocnice (lůžková a ambulantní část)	2	277,79	1 128,13	1 270	13
Odborné léčebné ústavy	2	9,09	44,75	145	-
léčebny pro dlouhodobě nemocné	1	6,09	37,75	115	-
léčebny TBC a respir. nemocí pro dospělé	-	-	-	-	-
psychiatrické léčebny pro dospělé	-	-	-	-	-
rehabilitační ústavy pro dospělé	-	-	-	-	-
ostatní odborné léčebné ústavy pro dospělé	-	-	-	-	-
dětské léčebny TBC a respiračních nemocí	-	-	-	-	-
dětské psychiatrické léčebny	-	-	-	-	-
ostatní dětské odborné léčebné ústavy	-	-	-	-	-
lázeňské léčebny pro dospělé	-	-	-	-	-
dětské lázeňské léčebny	-	-	-	-	-
ozdravovny	-	-	-	-	-
hospic	-	-	-	-	-
další lůžková zařízení	1	3,00	7,00	30	-
Samostatná ambulantní zařízení	297	241,60	393,63	-	-
polikliniky, sdružená ambulantní zařízení	1	23,35	52,23	-	-
zdravotnická střediska	2	4,12	6,12	-	-
samost. ord. prakt. lékaře pro dospělé	42	40,78	41,62	-	-
samost. ord. prakt. lékaře pro děti a dorost	20	20,70	23,20	-	-
samost. ord. prakt. lékaře stomatologa	56	58,22	56,76	-	-
samost. ord. prakt. lékaře gynekologa	25	16,96	20,41	-	-
samost. ord. odborného lékaře specialisty	99	70,99	81,11	-	-
ostatní ambulantní zařízení	52	6,48	112,18	-	-
Zvláštní zdravotnická zařízení	4	4,62	32,00	-	85
kojenecké ústavy a dětské domovy	-	-	-	-	-
dětské stacionáře a dětská centra	-	-	-	-	-
jesle a další dětská zařízení	3	-	12,00	-	85
stacionáře pro dospělé	-	-	-	-	-
dopravní a záchranná zdravotnická služba	1	4,62	20,00	-	-
ostatní	-	-	-	-	-
Zařízení lékárenské péče	31	-	73,60	x	x
lékárny	27	-	71,60	x	x
výdejny	4	-	2,00	x	x
ostatní	-	-	-	x	x
Hygienická služba	2	15,93	70,72	x	x
Ostatní	-	-	-	x	x
Zdravotnická zařízení celkem	338	549,03	1 742,83	1 415	98

¹⁾ Do počtu zařízení nejsou zahrnuty počty detašovaných pracovišť

¹⁾ Detached units are not included in total number of establishments

3.2 Přehled zdravotnických zařízení v okresech

Survey of health establishments in districts

Území ¹⁾ Territory ¹⁾	Ambulantní péče ²⁾ Out-patient care ²⁾		Nemocnice (lůžková část) Hospitals (bed care)				Hygienická služba Public health services		Odborné léčebné ústavy ⁴⁾ Specialized therapeutic institutes ⁴⁾	
	lékaři physicians		lékaři physicians		lůžka ³⁾ beds ³⁾		lékaři physicians		lékaři physicians	lůžka ³⁾ beds ³⁾
	absolutně number	na 10 000 obyvatel per 10 000 inhabit.	absolutně number	na 10 000 obyvatel per 10 000 inhabit.	absolutně number	na 10 000 obyvatel per 10 000 inhabit.	absolutně number	na 10 000 obyvatel per 10 000 inhabit.	absolutně number	
ČR	28 481,74	27,91	8 742,52	8,57	66 668	65,34	645,74	0,63	1 038,15	23 352
Ústecký kraj	1 867,76	22,79	606,77	7,40	5 893	71,89	43,62	0,53	46,54	1 498
Děčín	287,23	21,49	52,43	3,92	640	47,89	4,81	0,36	3,90	215
Chomutov	271,47	21,76	83,24	6,67	839	67,26	4,00	0,32	0,40	30
Litoměřice	279,72	24,43	79,48	6,94	694	60,61	3,38	0,30	23,87	812
Louny	177,01	20,62	42,58	4,96	495	57,67	2,00	0,23	5,55	290
Most	235,10	20,13	117,39	10,05	1 101	94,27	5,00	0,43	-	-
Teplice	255,88	20,21	73,42	5,80	854	67,44	8,50	0,67	3,73	6
Ústí nad Labem	361,35	30,73	158,23	13,46	1 270	108,00	15,93	1,35	9,09	145

¹⁾ Zařízení přímo řízená MZ započtena do okresů podle sídla

²⁾ Samostatná ambulantní zařízení a ambulantní části lůžkových zařízení

³⁾ Bez lůžek dialyzačních, včetně novorozeneckých

⁴⁾ Včetně ambulantní části ; bez lázeňských léčeben

¹⁾ Establishments administered by MH included by location

²⁾ Out-patient establishments and out-patient parts of bed establishments

³⁾ Excl. beds for dialysis, incl. newborn cots

⁴⁾ Including out-patient parts; excluding balneologic institutes

3.3.1 Lékaři a lůžka v léčebně preventivní péči

Physicians and beds in curative and preventive care

Oddělení	Department	Lékaři		Lůžka	
		Physicians		Beds	
		absolutně	na 10 000 obyvatel	number	per 10 000 inhabitants
Interná (vč. podborů)	<i>Internal (incl. subbranches)</i>	243,57	2,97	1 123	13,70
Klinická farmakologie	<i>Clinical pharmacology</i>	-	-	-	-
Geriatric	<i>Geriatrics</i>	1,00	0,01	-	-
Infekční	<i>Infectious diseases</i>	15,06	0,18	145	1,77
Alergologie a klin.imunologie	<i>Allergology & clin. Immunology</i>	14,70	0,18	-	-
TBC a respiračních nemocí	<i>TB and respiratory diseases</i>	36,63	0,45	175	2,13
Neurologie	<i>Neurology</i>	74,82	0,91	282	3,44
Psychiatrie	<i>Psychiatry</i>	75,17	0,92	1 073	13,09
Sexuologie	<i>Sexuology</i>	2,00	0,02	-	-
Nemoci z povolání	<i>Occupational diseases</i>	1,00	0,01	-	-
Dětské vč. dorostového	<i>Paediatrics</i>	278,04	3,39	637	7,77
Ženské	<i>Gynaecology</i>	176,17	2,15	604	7,37
Chirurgie	<i>Surgery</i>	174,94	2,13	901	10,99
Neurochirurgie	<i>Neurosurgery</i>	8,00	0,10	26	0,32
Plastická chirurgie	<i>Plastic surgery</i>	1,80	0,02	4	0,05
Kardiochirurgie	<i>Cardiosurgery</i>	-	-	-	-
Traumatologie	<i>Traumatology</i>	12,87	0,16	100	1,22
Anesteziologicko-resuscitační	<i>Anaesthesiology & resuscitation</i>	89,13	1,09	43	0,52
Ortopedie	<i>Orthopaedics</i>	58,71	0,72	190	2,32
Urologie	<i>Urology</i>	36,38	0,44	118	1,44
Ušní, nosní, krční	<i>Otolaryngology</i>	52,97	0,65	141	1,72
Foniatric	<i>Speech therapy</i>	1,90	0,02	-	-
Oční	<i>Eye diseases</i>	65,82	0,80	103	1,26
Stomatologie	<i>Stomatology</i>	417,04	5,09	15	0,18
Kožní	<i>Dermatology</i>	51,09	0,62	101	1,23
Klinická onkologie	<i>Clinical oncology</i>	4,75	0,06	-	-
Radioterapie	<i>X-ray therapy</i>	17,01	0,21	160	1,95
Tělovýchovně-lékařské	<i>Physical training medicine</i>	0,59	0,01	-	-
Lékařská genetika	<i>Medical genetics</i>	3,13	0,04	-	-
Záchranná služba ¹⁾	<i>Emergency service ¹⁾</i>	5,00	0,06	-	-
Praktičtí lékaři pro dospělé	<i>General practitioners for adults</i>	372,40	4,54	-	-
Klinická biochemie	<i>Clinical biochemistry</i>	10,45	0,13	-	-
Klinická hematologie	<i>Clinical haematology</i>	9,28	0,11	-	-
Radiodiagnostika	<i>X-ray diagnostics</i>	72,93	0,89	-	-
Protetika	<i>Prosthetics</i>	2,18	0,03	30	0,37
Transfúzní služba	<i>Blood transfusion service</i>	10,10	0,12	-	-
Rehabilitace a fyzikál. medicína	<i>Rehabilitation</i>	42,25	0,52	140	1,71
Nukleární medicína	<i>Nuclear medicine</i>	5,50	0,07	25	0,30
Patologie	<i>Pathologic anatomy</i>	14,00	0,17	-	-

3.3.1 Lékaři a lůžka v léčebně preventivní péči*Physicians and beds in curative and preventive care*

Oddělení	Department	Lékaři Physicians		Lůžka Beds	
		absolutně	na 10 000 obyvatel	number	per 10 000 inhabitants
Soudní lékařství	<i>Forensic medicine</i>	2,00	0,02	-	-
Tkáňová stanice	<i>Tissue stations</i>	-	-	-	-
Intenzivní péče	<i>Intensive care</i>	-	-	-	-
Mikrobiologie	<i>Microbiology</i>	15,75	0,19	-	-
Balneologie a fyziatrie	<i>Balneology and physiatry</i>	27,48	0,34	1 320	16,10
Následná a ošetrov. péče	<i>Aftercare and nursing care</i>	31,42	0,38	1 140	13,91
Ostatní	<i>Other</i>	8,25	0,10	115	1,40
Ambulantní a lůžková péče	<i>Out-patient and in-patient care</i>	2 543,28	31,03	8 711	106,27
Péče ve zvláštních zdrav. zařízeních	<i>Special health establishment</i>	35,03	0,43	-	-
Léčebně preventivní péče celkem	<i>Curative and preventive care total</i>	2 578,31	31,45	8 711	106,27

¹⁾ Uvedena záchranná služba jen při lůžkových a samostatných ambulantních zařízeních;
zbývající záchranná služba zahrnuta v péči zvláštních zdravotnických zařízení (31,28 lékařů)

¹⁾ Incl. Emergency service belonging to in-patient and independent out-patient establishments;
other emergency service is included in special establishments (31,28 physicians)

3.3.2 Ambulantní péče v ambulantních a lůžkových zařízeních

Out-patient care in out-patient and in-patient establishments

Oddělení ¹⁾	Department ¹⁾	Lékaři Physicians	SZP Paramedicals
Interná (vč. podoborů)	<i>Internal (incl. subbranches)</i>	136,97	261,74
Klinická farmakologie	<i>Clinical pharmacology</i>	-	-
Geriatric	<i>Geriatrics</i>	1,00	1,00
Infekční	<i>Infectious diseases</i>	2,39	5,20
Alergologie a klinická imunologie	<i>Allergology and clinical immunology</i>	14,70	16,40
TBC a respiračních nemocí	<i>TB and respiratory diseases</i>	24,69	54,55
Neurologie	<i>Neurology</i>	44,74	59,40
Psychiatrie	<i>Psychiatry</i>	35,55	19,43
Sexuologie	<i>Sexuology</i>	2,00	3,00
Nemoci z povolání	<i>Occupational diseases</i>	1,00	2,00
Dětské (vč. dorostového)	<i>Paediatrics (incl. adolescents)</i>	200,28	220,98
Ženské	<i>Gynaecology</i>	113,55	150,20
Chirurgie	<i>Surgery</i>	72,40	130,23
Neurochirurgie	<i>Neurosurgery</i>	1,00	3,00
Plastická chirurgie	<i>Plastic surgery</i>	1,30	1,70
Kardiochirurgie	<i>Cardiosurgery</i>	-	-
Traumatologie	<i>Traumatology</i>	2,70	11,36
Anesteziologicko-resuscitační	<i>Anaesthesiology & resuscitation</i>	56,27	86,47
Ortopedie	<i>Orthopaedics</i>	34,11	46,90
Urologie	<i>Urology</i>	17,89	19,27
Ušní, nosní, krční	<i>Otolaryngology</i>	34,51	46,46
Foniatric	<i>Speech therapy</i>	1,90	2,90
Oční	<i>Eye diseases</i>	47,00	54,76
Stomatologie	<i>Stomatology</i>	414,85	749,38
Kožní	<i>Dermatology</i>	38,19	50,51
Klinická onkologie	<i>Clinical oncology</i>	4,75	8,30
Radioterapie	<i>X-ray therapy</i>	5,51	10,00
Tělovýchovně-lékařské	<i>Physical training medicine</i>	0,59	1,21
Lékařská genetik	<i>Medical genetics</i>	3,13	8,00
Záchranná služba ²⁾	<i>Emergency service ²⁾</i>	5,00	19,00
Praktičtí lékaři pro dospělé	<i>General practitioners for adults</i>	372,40	422,50
Klinická biochemie	<i>Clinical biochemistry</i>	10,45	219,59
Klinická hematologie	<i>Clinical haematology</i>	9,28	70,63
Radiodiagnostika	<i>X-ray diagnostics</i>	72,93	229,89
Protetika	<i>Prosthetics</i>	1,48	1,70
Transfúzní služba	<i>Blood transfusion service</i>	10,10	84,50
Rehabilitace a fyzikální medicína	<i>Rehabilitation and physical medicine</i>	30,65	415,97
Nukleární medicína	<i>Nuclear medicine</i>	2,50	13,00
Patologie	<i>Pathologic anatomy</i>	14,00	36,05

3.3.2 Ambulantní péče v ambulantních a lůžkových zařízeních

Out-patient care in out-patient and in-patient establishments

Oddělení ¹⁾	Department ¹⁾	Lékaři Physicians	SZP Paramedicals
Soudní lékařství	<i>Forensic medicine</i>	2,00	5,00
Tkáňová stanice	<i>Tissue stations</i>	-	-
Mikrobiologie	<i>Microbiology</i>	15,75	83,25
Ošetrovatelská péče	<i>Nursing care</i>	-	178,48
Ostatní	<i>Other</i>	8,25	242,07
Celkem	Total	1 867,76	4 045,98

¹⁾ Pracoviště je započteno vždy k oddělení, pod kterým realizuje činnost

¹⁾ *The units are included in departments under which their is performed*

²⁾ Uvedena rychlá zdravotnická pomoc jen při lůžkových a samostatných ambulantních zařízeních

²⁾ *Includes fast medical aid belonging to in-patient and independent out-patient establishments*

3.4 Oddělení nemocnic podle oborů

Hospital departments by branches

Oddělení	Počet oddělení No. of departments	Lékaři ¹⁾ Physicians ¹⁾		Lůžka Beds	
		absolutně number	na 100 lůžek per 100 beds	absolutně number	na 10 000 obyvatel per 10 000 inhabitants
Interna	16	106,60	9,49	1 123	13,70
Kardiologie	-	-	-	-	-
Revmatologie	-	-	-	-	-
Diabetologie	-	-	-	-	-
Gastroenterologie	-	-	-	-	-
Klinická farmakologie	-	-	-	-	-
Geriatric	-	-	-	-	-
Infekční	2	12,67	8,74	145	1,77
Alergologie	-	-	-	-	-
TBC a respiračních nemocí	3	11,94	6,82	175	2,13
Neurologie	7	30,08	10,67	282	3,44
Psychiatrie	3	15,29	7,88	194	2,37
Nemoci z povolání	-	-	-	-	-
Dětské	11	77,76	12,21	637	7,77
Ženské	11	62,62	10,37	604	7,37
Samost. novorozenecké úseky	-	-	-	-	-
Chirurgie	14	101,79	11,32	899	10,97
Neurochirurgie	1	7,00	26,92	26	0,32
Plastická chirurgie	-	-	-	-	-
Kardiochirurgie	-	-	-	-	-
Traumatologie	2	10,17	10,17	100	1,22
Anesteziologicko-resuscitační	7	32,86	76,42	43	0,52
Ortopedie	6	24,60	12,95	190	2,32
Urologie	5	18,49	15,67	118	1,44
Ušní, nosní, krční	6	18,46	13,09	141	1,72
Foniatric	-	-	-	-	-
Oční	4	18,82	18,27	103	1,26
Stomatologie	1	2,19	14,60	15	0,18
Kožní	4	12,90	12,77	101	1,23
Klinická onkologie	-	-	-	-	-
Radioterapie	2	11,50	7,19	160	1,95
Nefrologie	-	-	-	-	-
Klinická hematologie	-	-	-	-	-
Protetika	1	0,70	2,33	30	0,37
Rehabilitace a fyzikál. medicína	5	11,60	8,29	140	1,71
Nukleární medicína	2	3,00	12,00	25	0,30
Intenzivní péče	-	-	-	-	-
Následná a ošetrovatelská péče	11	15,73	2,45	642	7,83
Ostatní	-	-	-	-	-
Celkem	124	606,77	10,30	5 893	71,89

¹⁾ Uvedeni pouze lékaři v lůžkové části

¹⁾ Physicians in bed departments only

3.4 Oddělení nemocnic podle oborů

Hospital departments by branches

Department	SZP celkem ²⁾ <i>Paramedical totals ²⁾</i>		z toho SZP u lůžka o.w.: <i>paramedicals at bed</i>	Počet lůžek na 1 SZP u lůžka <i>No. of beds per 1 paramedical at bed</i>
	absolutně <i>number</i>	na 10 000 obyvatel <i>per 10 000 inhabitants</i>		
<i>Internal</i>	552,07	6,73	494,14	2,27
<i>Cardiology</i>	-	-	-	-
<i>Rheumatology</i>	-	-	-	-
<i>Diabetology</i>	-	-	-	-
<i>Gastroenterology</i>	-	-	-	-
<i>Clinical pharmacology</i>	-	-	-	-
<i>Geriatrics</i>	-	-	-	-
<i>Infectious diseases</i>	52,00	0,63	50,00	2,90
<i>Allergology</i>	-	-	-	-
<i>TB and respiratory diseases</i>	48,00	0,59	45,00	3,89
<i>Neurology</i>	129,83	1,58	120,87	2,33
<i>Psychiatry</i>	67,00	0,82	65,00	2,98
<i>Occupational diseases</i>	-	-	-	-
<i>Paediatrics</i>	407,75	4,97	384,16	1,66
<i>Gynaecology</i>	312,95	3,82	256,48	2,35
<i>Independent newborns sections</i>	-	-	-	-
<i>Surgery</i>	504,83	6,16	435,63	2,06
<i>Neurosurgery</i>	26,00	0,32	25,00	1,04
<i>Plastic surgery</i>	-	-	-	-
<i>Cardiosurgery</i>	-	-	-	-
<i>Traumatology</i>	57,00	0,70	56,00	1,79
<i>Anaesthesiology and resuscitation</i>	154,67	1,89	144,53	0,30
<i>Orthopaedics</i>	91,60	1,12	75,00	2,53
<i>Urology</i>	58,71	0,72	48,29	2,44
<i>Otolaryngology</i>	65,28	0,80	47,80	2,95
<i>Speech therapy</i>	-	-	-	-
<i>Eye diseases</i>	48,02	0,59	34,62	2,98
<i>Stomatology</i>	6,12	0,07	4,12	3,64
<i>Dermatology</i>	34,95	0,43	28,00	3,61
<i>Clinical oncology</i>	-	-	-	-
<i>X-ray therapy</i>	64,00	0,78	40,00	4,00
<i>Nephrology</i>	-	-	-	-
<i>Clinical haematology</i>	-	-	-	-
<i>Prosthetics</i>	13,00	0,16	6,00	5,00
<i>Rehabilitation and physical medicine</i>	50,60	0,62	45,00	3,11
<i>Nuclear medicine</i>	12,00	0,15	9,00	2,78
<i>Intensive care</i>	-	-	-	-
<i>Aftercare and nursing care</i>	182,05	2,22	161,41	3,98
<i>Other</i>	-	-	-	-
Total	2 938,43	35,85	2 576,05	2,29

²⁾ Uvedeni pouze SZP v lůžkové části²⁾ *Paramedicals in bed departments only*

3.5 Lůžková péče v nemocnicích dle zřizovatele

Bed care in hospitals by founder

Oddělení	Počet hospitalizovaných <i>Hospitalized persons</i>		Počet zemřelých <i>Deaths</i>	
	absolutně <i>number</i>	na 10 000 obyvatel <i>per 10 000 inhabitants</i>	absolutně <i>number</i>	na 1 000 hospitalizovaných <i>per 1 000 hospitalized persons</i>
	Celkem			
Interna	35 808	436,98	2 411	67,33
Infekční	3 223	39,33	16	4,96
TBC a respiračních nemocí	3 255	39,72	342	105,07
Neurologie	8 279	101,03	320	38,65
Psychiatrie	2 859	34,89	6	2,10
Dětské	28 386	346,41	58	2,04
Ženské	25 887	315,91	33	1,27
Chirurgie	33 660	410,77	762	22,64
Neurochirurgie	1 773	21,64	50	28,20
Traumatologie	3 669	44,77	46	12,54
Anesteziologicko-resuscitační	1 081	13,19	385	356,15
Ortopedie	7 110	86,77	12	1,69
Urologie	6 621	80,80	80	12,08
Ušní, nosní, krční	6 640	81,03	20	3,01
Oční	5 599	68,33	-	-
Stomatologie	592	7,22	-	-
Kožní	2 035	24,83	2	0,98
Radioterapie	3 216	39,25	122	37,94
Protetika	316	3,86	2	6,33
Rehabilitace a fyzik. medicína	2 465	30,08	-	-
Nukleární medicína	467	5,70	7	14,99
Následná a ošetrovatelská péče	4 298	52,45	956	222,43
Celkem ¹⁾	175 938	2 147,05	5 630	32,00

¹⁾ Počet hospitalizovaných není součtem hospitalizovaných na odděleních z důvodu překládání pacientů

3.5 Lůžková péče v nemocnicích dle zřizovatele

Bed care in hospitals by founder

<i>Department</i>	Počet ošetřovacích dnů <i>Number of days of stay</i>	Průměrná ošetřovací doba <i>Average duration of stay</i>	Roční využití lůžek ve dnech <i>Bed occupandy per year (days)</i>
	<i>Total</i>		
<i>Internal</i>	320 158	8,94	280,9
<i>Infectious diseases</i>	24 678	7,66	170,2
<i>TB and respiratory diseases</i>	37 933	11,65	216,8
<i>Neurology</i>	73 411	8,87	260,3
<i>Psychiatry</i>	55 608	19,45	285,9
<i>Paediatrics</i>	165 668	5,84	258,9
<i>Gynaecology</i>	133 490	5,16	221,0
<i>Surgery</i>	223 399	6,64	248,1
<i>Neurosurgery</i>	8 804	4,97	338,6
<i>Traumatology</i>	24 482	6,67	244,8
<i>Anaesthesiology and resuscitation</i>	10 633	9,84	247,3
<i>Orthopaedics</i>	49 460	6,96	260,3
<i>Urology</i>	33 729	5,09	282,9
<i>Otolaryngology</i>	29 949	4,51	209,3
<i>Eye diseases</i>	18 463	3,30	179,3
<i>Stomatology</i>	1 661	2,81	110,7
<i>Dermatology</i>	27 182	13,36	269,1
<i>X-ray therapy</i>	40 833	12,70	255,2
<i>Prosthetics</i>	6 364	20,14	212,1
<i>Rehabilitation and physical medicine</i>	40 944	16,61	292,5
<i>Nuclear medicine</i>	3 549	7,60	142,0
<i>Aftercare and nursing care</i>	186 360	43,36	290,3
<i>Total</i> ¹⁾	1 516 758	8,62	256,3

¹⁾ Number of hospitalized persons is not the sum of patients in departments because of their transfer

3.5 Lůžková péče v nemocnicích dle zřizovatele

Bed care in hospitals by founder

Oddělení	Počet hospitalizovaných <i>Hospitalized persons</i>		Počet zemřelých <i>Deaths</i>	
	absolutně <i>number</i>	na 10 000 obyvatel <i>per 10 000</i> <i>inhabitants</i>	absolutně <i>number</i>	na 1 000 hospitalizovaných <i>per 1 000</i> <i>hospitalized persons</i>
Okresní úřad				
Interna	18 680	227,96	1 450	77,62
Infekční	903	11,02	-	-
TBC a respiračních nemocí	1 713	20,90	172	100,41
Neurologie	5 139	62,71	204	39,70
Psychiatrie	1 172	14,30	-	-
Dětské	16 708	203,89	15	0,90
Zenské	15 080	184,03	24	1,59
Chirurgie	17 710	216,12	398	22,47
Anesteziologicko-resuscitační	767	9,36	287	374,19
Ortopedie	4 486	54,74	9	2,01
Urologie	3 554	43,37	50	14,07
Ušní, nosní, krční	4 600	56,14	18	3,91
Oční	3 674	44,84	-	-
Kožní	1 280	15,62	2	1,56
Radioterapie	1 797	21,93	76	42,29
Rehabilitace a fyzik. medicína	1 109	13,53	-	-
Nukleární medicína	263	3,21	7	26,62
Následná a ošetrovatelská péče	1 565	19,10	368	235,14
Celkem ¹⁾	94 577	1 154,16	3 080	32,57

¹⁾ Počet hospitalizovaných není součtem hospitalizovaných na odděleních z důvodu překládání pacientů

3.5 Lůžková péče v nemocnicích dle zřizovatele

Bed care in hospitals by founder

<i>Department</i>	Počet ošetřovacích dnů <i>Number of days of stay</i>	Průměrná ošetřovací doba <i>Average duration of stay</i>	Roční využití lůžek ve dnech <i>Bed occupandy per year (days)</i>
District Administration			
<i>Internal</i>	183 342	9,81	270,1
<i>Infectious diseases</i>	6 607	7,32	165,2
<i>TB and respiratory diseases</i>	22 195	12,96	261,1
<i>Neurology</i>	45 167	8,79	258,1
<i>Psychiatry</i>	25 730	21,95	253,5
<i>Paediatrics</i>	100 563	6,02	258,7
<i>Gynaecology</i>	77 519	5,14	221,5
<i>Surgery</i>	121 117	6,84	257,4
<i>Anaesthesiology and resuscitation</i>	6 954	9,07	239,8
<i>Orthopaedics</i>	30 675	6,84	260,0
<i>Urology</i>	18 808	5,29	260,4
<i>Otolaryngology</i>	19 861	4,32	225,4
<i>Eye diseases</i>	11 981	3,26	181,5
<i>Dermatology</i>	17 560	13,72	258,2
<i>X-ray therapy</i>	17 830	9,92	254,7
<i>Rehabilitation and physical medicine</i>	15 574	14,04	273,2
<i>Nuclear medicine</i>	2 108	8,02	191,6
<i>Aftercare and nursing care</i>	64 791	41,40	275,7
Total ¹⁾	788 382	8,34	254,0

¹⁾ Number of hospitalized persons is not the sum of patients in departments because of their transfer

3.5 Lůžková péče v nemocnicích dle zřizovatele

Bed care in hospitals by founder

Oddělení	Počet hospitalizovaných <i>Hospitalized persons</i>		Počet zemřelých <i>Deaths</i>	
	absolutně <i>number</i>	na 10 000 obyvatel <i>per 10 000 inhabitants</i>	absolutně <i>number</i>	na 1 000 hospitalizovaných <i>per 1 000 hospitalized persons</i>
Kraj, město nebo obec				
Interna	10 034	122,45	626	62,39
Infekční	2 320	28,31	16	6,90
TBC a respiračních nemocí	1 542	18,82	170	110,25
Neurologie	2 578	31,46	116	45,00
Psychiatrie	1 163	14,19	5	4,30
Dětské	8 824	107,68	42	4,76
Zenské	7 760	94,70	5	0,64
Chirurgie	10 107	123,34	201	19,89
Neurochirurgie	1 773	21,64	50	28,20
Traumatologie	3 669	44,77	46	12,54
Anesteziologicko-resuscitační	314	3,83	98	312,10
Ortopedie	2 624	32,02	3	1,14
Urologie	3 067	37,43	30	9,78
Ušní, nosní, krční	2 040	24,89	2	0,98
Oční	1 925	23,49	-	-
Stomatologie	592	7,22	-	-
Kožní	755	9,21	-	-
Radioterapie	1 419	17,32	46	32,42
Protetika	316	3,86	2	6,33
Rehabilitace a fyzik. medicína	812	9,91	-	-
Nukleární medicína	204	2,49	-	-
Následná a ošetrovatelská péče	927	11,31	270	291,26
Celkem ¹⁾	60 053	732,85	1 728	28,77
Privátní				
Interna	7 094	86,57	335	47,22
Neurologie	562	6,86	-	-
Psychiatrie	524	6,39	1	1,91
Dětské	2 854	34,83	1	0,35
Zenské	3 047	37,18	4	1,31
Chirurgie	5 843	71,30	163	27,90
Rehabilitace a fyzik. medicína	544	6,64	-	-
Následná a ošetrovatelská péče	1 806	22,04	318	176,08
Celkem ¹⁾	21 309	260,04	822	38,58

¹⁾ Počet hospitalizovaných není součtem hospitalizovaných na odděleních z důvodu překládání pacientů

3.5 Lůžková péče v nemocnicích dle zřizovatele

Bed care in hospitals by founder

<i>Department</i>	Počet ošetřovacích dnů <i>Number of days of stay</i>	Průměrná ošetřovací doba <i>Average duration of stay</i>	Roční využití lůžek ve dnech <i>Bed occupandy per year (days)</i>
Region, City or Municipality			
<i>Internal</i>	84 023	8,37	304,4
<i>Infectious diseases</i>	18 071	7,79	172,1
<i>TB and respiratory diseases</i>	15 738	10,21	174,9
<i>Neurology</i>	21 720	8,43	249,7
<i>Psychiatry</i>	17 019	14,63	293,4
<i>Paediatrics</i>	49 546	5,61	268,9
<i>Gynaecology</i>	41 630	5,36	218,0
<i>Surgery</i>	56 603	5,60	249,4
<i>Neurosurgery</i>	8 804	4,97	338,6
<i>Traumatology</i>	24 482	6,67	244,8
<i>Anaesthesiology and resuscitation</i>	3 679	11,72	262,8
<i>Orthopaedics</i>	18 785	7,16	260,9
<i>Urology</i>	14 921	4,87	317,5
<i>Otolaryngology</i>	10 088	4,95	183,4
<i>Eye diseases</i>	6 482	3,37	175,2
<i>Stomatology</i>	1 661	2,81	110,7
<i>Dermatology</i>	9 622	12,74	291,6
<i>X-ray therapy</i>	23 003	16,21	255,6
<i>Prosthetics</i>	6 364	20,14	212,1
<i>Rehabilitation and physical medicine</i>	10 898	13,42	294,5
<i>Nuclear medicine</i>	1 441	7,06	102,9
<i>Aftercare and nursing care</i>	49 387	53,28	290,5
<i>Total</i> ¹⁾	493 967	8,23	252,2
Private			
<i>Internal</i>	52 793	7,44	285,4
<i>Neurology</i>	6 524	11,61	326,2
<i>Psychiatry</i>	12 859	24,54	367,4
<i>Paediatrics</i>	15 559	5,45	232,2
<i>Gynaecology</i>	14 341	4,71	227,6
<i>Surgery</i>	45 679	7,82	225,0
<i>Rehabilitation and physical medicine</i>	14 472	26,60	314,6
<i>Aftercare and nursing care</i>	72 182	39,97	304,6
<i>Total</i> ¹⁾	234 409	11,00	273,8

¹⁾ Number of hospitalized persons is not the sum of patients in departments because of their transfer

3.6 Lůžková péče ve specializovaných ústavech

Bed care in specialized institutes

Druh ústavu	Hospitalizovaní <i>Hospitalized persons</i>		Zemřelí <i>Deaths</i>	
	absolutně <i>number</i>	na 10 000 obyvatel ¹⁾ <i>per 10 000 inhabitants ¹⁾</i>	absolutně <i>number</i>	na 1 000 hospi- talizovaných <i>per 1 000 hospi- talized persons</i>
Léčebny TBC a resp. nem. pro dospělé	-	-	-	-
Léčebny TBC a resp. nem. pro děti	-	-	-	-
Psychiatrické léčebny pro dospělé	2 410	35,2	89	36,9
Psychiatrické léčebny pro děti	304	22,4	-	-
Léčebny pro dlouhodobě nemocné	1 698	24,8	508	299,2
Rehabilitační ústavy	-	-	-	-
Ostatní odborné léčebny pro dosp.	-	-	-	-
Ostatní odborné léčebny pro děti	-	-	-	-
Ozdravovny	937	11,4	-	-
Hospic	224	2,7	179	799,1
Další lůžková zařízení	254	3,1	3	11,8

¹⁾ Napočteno na odpovídající věkové skupiny¹⁾ Calculated for corresponding age groups

3.6 Lůžková péče ve specializovaných ústavech*Bed care in specialized institutes*

<i>Type of institute</i>	Počet ošetřovacích dnů <i>Number of days of stay</i>	Průměrná ošetřovací doba <i>Average duration of stay</i>	Roční využití lůžek ve dnech <i>Bed occupancy in days</i>
<i>Inst. for TB and respiratory dis. for adults</i>	-	-	-
<i>Inst. for TB and respiratory dis. for children</i>	-	-	-
<i>Psychiatric institutes for adults</i>	245 827	102,0	314,5
<i>Psychiatric institutes for children</i>	20 733	68,2	296,2
<i>Institutes for long-term patients</i>	155 253	91,4	341,4
<i>Rehabilitation institutes</i>	-	-	-
<i>Other special health institutes for adults</i>	-	-	-
<i>Other special health institutes for children</i>	-	-	-
<i>Convalescent homes</i>	19 400	20,7	168,7
<i>Hospic</i>	7 969	35,6	306,5
<i>Other institutes with bed capacity</i>	8 039	31,6	223,3

3.7 Počet ambulantních ošetření (vyšetření) Number of out-patient examinations

Obor ¹⁾	Branch ¹⁾	Celkem Total	
		absolutně number	na 100 obyv. per 100 inhab.
Interní	<i>Internal</i>	490 575	59,9
Gastroenterologie	<i>Gastroenterology</i>	104 576	12,8
Diabetologie	<i>Diabetology</i>	156 260	19,1
Geriatricie	<i>Geriatrics</i>	7 162	0,9
Infekční	<i>Infectious diseases</i>	17 514	2,1
Klinická imunologie vč. alergol.	<i>Clinical immunology incl. allergology</i>	186 005	22,7
TBC a respiračních nemocí	<i>TB and respiratory diseases</i>	182 304	22,2
Neurologie	<i>Neurology</i>	221 696	27,1
Psychiatrie	<i>Psychiatry (incl. sexuology)</i>	148 978	18,2
Nemoci z povolání	<i>Occupational diseases</i>	2 543	0,3
Dětský a dorostový	<i>Paediatrics & adolesc.</i>	1 326 746	161,9
Ženský	<i>Gynaecology</i>	862 193	105,2
Chirurgie (vč. cévní a hrudní chir.)	<i>Surgery (incl. vascular and thoracic surgery)</i>	636 153	77,6
Neurochirurgie	<i>Neurosurgery</i>	7 034	0,9
Kardiochirurgie	<i>Cardiosurgery</i>	-	-
Traumatologie	<i>Traumatology</i>	29 606	3,6
Plastické chirurgie	<i>Plastic surgery</i>	1 889	0,2
Ortopedie	<i>Orthopaedics</i>	261 141	31,9
Urologie	<i>Urology</i>	115 818	14,1
Ušní, nosní, krční (vč. foniatricie)	<i>Otolaryngology (incl. speech therapy)</i>	298 192	36,4
Oční	<i>Eye diseases</i>	384 711	46,9
Kožní	<i>Dermatology</i>	343 530	41,9
Radiační onkologie	<i>X-ray oncology</i>	41 360	5,0
Tělovýchovné lékařství	<i>Physical training medicine</i>	963	0,1
Lékařská genetika	<i>Medical genetics</i>	4 081	0,5
Ordinace prakt. lékaře pro dosp.	<i>Gen. practitioners for adults</i>	4 018 266	490,4
LSPP	<i>First medical aid</i>	201 842	24,6
pro dospělé	<i>for adults</i>	143 708	17,5
pro děti	<i>for children</i>	58 134	7,1
Celkem	Total	10 051 138	1 226,6
Stomatologie	<i>Stomatology</i>	1 563 684	190,8
LSPP stomatologická	<i>First medical aid stomatological</i>	16 490	2,0
Celkem stomatologie	Total stomatology	1 580 174	192,8
Úhrn	Grand total	11 631 312	1 419,4

¹⁾ Činnost pracovišť je započtena do odpovídajícího oboru

¹⁾ Activity of units included in the appropriate branch

3.8 Ambulantní péče o děti a dorost

Out-patient care of children and adolescents

Druh vyšetření (ošetření)	Type of examination	Počet vyšetření			
		Number of examinations			
		celkem			
			total		
		absolutně	na 100 osob ¹⁾	v %	
		number	per 100 persons ¹⁾	in %	
Celkem vyšetření	Total examinations	1 326 054	694,57	100,00	
v tom: v zařízeních	incl.: in establishments	1 309 283	685,79	98,74	
z toho: léčebná	o.w.: curative	1 018 040	533,24	76,77	
preventivní	preventive	278 941	146,11	21,04	
branců	of recruits	6 218			
posudková	medical assessment	6 084	3,19	0,46	
- dorost	- adolescents				
v návštěvní službě	in visiting service	16 771	8,78	1,26	

¹⁾ Napočteno na děti a dorost (0-19 let)

¹⁾ Calculated per children and adolescents (0-19 years)

3.9 Lékařská péče o ženy

Medical care of women

Ukazatel	Index	Celkem	Na 1 000 žen
			ve věku 15-49 let
		Total	Per 1 000 women
			at age 15-49
Nově přijaté těhotné	Newly admitted pregnant women	8 533	41,4
Počet žen užívajících antikoncepci	Number of women using contraception	96 306	467,1
v tom: nitroděložní	incl.: IUD	15 630	75,8
hormonální	hormonal	80 676	391,3
Gynekologická vyšetření celkem	Gynaecological examinations total	862 193	2 061,5 ¹⁾
Gynekologické operace ²⁾	Gyneacological operations ²⁾	16 001	38,3 ¹⁾

¹⁾ Napočteno na celkový počet žen

¹⁾ Calculated per total number of women

²⁾ Vč. potratů

²⁾ Incl. abortions

3.10 Přístrojové vybavení zdravotnických zařízení

Medical apparatus in health establishments

Přístroj Apparatus	Počet / Number of					
	přístrojů apparatus		obyvatel inhabitants		výkonů ¹⁾ performances ¹⁾	
	na 1 přístroj / per 1 apparatus					
	ČR	kraj	ČR	region	ČR	kraj
RTG diagnostické přístroje X-ray diagnostic apparatus						
RTG dg skiagrafické stacionární <i>X-ray diag. skiagraphic, stationary</i>	979	76	10 422	10 786	7 497	6 317
RTG dg skiagrafické mobilní <i>X-ray diag. skiagraphic, mobile</i>	440	29	23 189	28 266	735	588
RTG dg skiaskopicko-skiagrafické mobilní s C - ramenem <i>X-ray diag. skiascopic-skiagraphic with C-arm</i>	359	27	28 421	30 360	520	218
RTG dg skiaskopicko-skiagrafické konvenční <i>X-ray diag. skiascopic-skiagraphic, conventional</i>	347	29	29 404	28 266	1 789	2 737
RTG dg skiaskopicko-skiagrafický s digitalizací II. kategorie <i>X-ray diag. skiascopic-skiagraphic, digital, category II</i>	68	4	150 048	204 928	2 342	6 278
RTG dg skiaskopicko-skiagrafický s digitalizací I. kategorie <i>X-ray diag. skiascopic-skiagraphic, digital, category I</i>	31	2	329 138	409 856	2 836	700
RTG dg konvenční angiokomplety <i>X-ray diag., conventional, angiography sets</i>	24	2	425 136	409 856	239	127
RTG dg digitální angiokomplety (s DSA) <i>X-ray diag., digital, angiography sets (with DSA)</i>	52	3	196 217	273 237	2 098	1 234
RTG dg speciální kardiokomplety <i>X-ray diag., special, cardiographic sets</i>	23	-	443 620	-	2 022	-
RTG dg CT konvenční <i>X-ray diag. CT, conventional</i>	37	5	275 764	163 942	7 721	3 280
RTG dg CT spirální <i>X-ray diag. CT, spiral</i>	86	6	118 643	136 619	4 660	2 217
RTG dg radiografické <i>X-ray diag. radiophotographic</i>	32	9	318 852	91 079	1 824	2 661
RTG dg mamografické II. kategorie <i>X-ray diag. mammograph, category II</i>	80	6	127 541	136 619	5 259	4 944
RTG dg mamografické I. kategorie <i>X-ray diag. mammograph, category I</i>	55	4	185 514	204 928	5 125	3 882
RTG dg kostní denzitometry <i>X-ray diag. bone densitometers</i>	51	3	200 064	273 237	2 448	973

3.10 Přístrojové vybavení zdravotnických zařízení

Medical apparatus in health establishments

Přístroj Apparatus	Počet / Number of					
	přístrojů apparatus		obyvatel inhabitants		výkonů ¹⁾ performances ¹⁾	
	na 1 přístroj / per 1 apparatus					
	ČR	kraj	ČR	region	ČR	kraj
RTG dg výše nespecifikované <i>X-ray diag., not specified above</i>	7	3	1 457 610	273 237	1 355	2 015
RTG dg zubní intraorální <i>X-ray diag. dental, intraoral</i>	3 645	246	2 799	3 332	575	630
RTG dg zubní panoramatické <i>X-ray diag. dental, panoramic</i>	285	20	35 801	40 986	1 290	1 160
RTG dg zubní extraorální a nespecifik. <i>X-ray diag. dental, extraoral & unspec.</i>	34	-	300 096	-	770	-
RTG terapeutické přístroje <i>X-ray therapeutic apparatus</i>						
RTG terapeutické do 100 kV <i>X-ray therapeutic, up to 100 kV</i>	6	-	1 700 545	-	606	-
RTG terapeutické nad 100 kV <i>X-ray therapeutic, over 100 kV</i>	23	2	443 620	409 856	6 038	10 588
RTG simulátor <i>X-ray simulator</i>	16	1	637 704	819 712	3 987	1 339
CT simulátor <i>CT simulator</i>	3	-	3 401 090	-	793	-
RTG terapeutické výše nespecifikované <i>X-ray therapeutic, not specified above</i>	-	-	-	-	-	-
Lineární urychlovače - terapeutické ozařovače <i>Linear accelerators - therapeutic irradiators</i>						
Lineární urychlovač s jednou energií X <i>Linear accelerator with 1 X-ray energy</i>	7	-	1 457 610	-	32 299	-
Lineární urychlovač s více energiemi X a s elektrony <i>Linear accelerator with more X-ray energies and with electrons</i>	14	2	728 805	409 856	25 291	15 648
Radionuklidový ozařovač pro teleterapii Co-60 <i>Radioisotope irradiator for teletherapy, Co-60</i>	29	3	351 837	273 237	15 972	15 820
Radionuklidový ozařovač pro teleterapii Cs-137 <i>Radioisotope irradiator for teletherapy, Cs-137</i>	18	-	566 848	-	3 782	-
Kruhové urychlovače (betatrony) <i>Circular accelerators (betatrons)</i>	2	-	5 101 635	-	3 569	-

3.10 Přístrojové vybavení zdravotnických zařízení

Medical apparatus in health establishments

Přístroj Apparatus	Počet / Number of					
	přístrojů apparatus		obyvatel inhabitants		výkonů ¹⁾ performances ¹⁾	
	na 1 přístroj / per 1 apparatus					
	ČR	kraj	ČR	region	ČR	kraj
Radionuklidové ozařovače <i>Radioisotope inadiators</i>						
Radionuklidový ozařovač AFL brachyterapeutický s LDR/MDR <i>Radioisotope irradiator AFL brachytherapeutic with LDR/MDR</i>	7	1	1 457 610	819 712	101	76
Radionuklidový ozařovač AFL brachyterapeutický s HDR <i>Radioisotope irradiator AFL brachytherapeutic with HDR</i>	11	1	927 570	819 712	566	781
Radionuklidový ozařovač výše nespecif. <i>Radioisotope irradiator not spec. above</i>	6	-	1 700 545	-	872	-
Scintilační gama kamery - diagnostické přístroje <i>Scintillation gamma cameras - diag.</i>						
Scintilační gama kamera planární <i>Scintillation gamma cameras, planar</i>	51	3	200 064	273 237	2 043	1 017
Scintilační gama kamera SPECT s 1 detektorem <i>Scintillation gamma cameras SPECT with 1 detector</i>	25	1	408 131	819 712	1 782	4 312
Scintilační gama kamera SPECT s 2 a více detektory <i>Scintillation gamma cameras SPECT with 2 and more detectors</i>	41	4	248 860	204 928	2 793	870
PET (pozitronová emisní tomografie) <i>PET (positron emission tomograph)</i>	1	-	10 203 269	-	2 265	-
Litotryptory - terapeutické přístroje <i>Lithotriptors - therapeutic</i>						
Litotryptory s rtg naváděním <i>Lithotriptors with x-ray guidance</i>	22	4	463 785	204 928	254	158
Litotryptory jen s UZ naváděním <i>Lithotriptors with only ultrasound guidance</i>	11	1	927 570	-	1 210	6 720

3.10 Přístrojové vybavení zdravotnických zařízení

Medical apparatus in health establishments

Přístroj Apparatus	Počet / Number of					
	přístrojů apparatus		obyvatel inhabitants		výkonů ¹⁾ performances ¹⁾	
	na 1 přístroj / per 1 apparatus					
	ČR	kraj	ČR	region	ČR	kraj
Ultrazvukové zobrazovací přístroje (sonografy) <i>Ultrasonic scanners (sonographs)</i>						
Ultrazvukové přístroje pro 2D zobrazení <i>Ultrasonic scanners for 2D imaging</i>	1 546	123	6 600	6 664	1 810	1 596
Ultrazvukové přístroje duplexní <i>Ultrasonic scanners, duplex</i>	324	22	31 492	37 260	2 171	2 164
Ultrazvukové přístroje s barevným mapováním <i>Ultrasonic scanners with colour mapping</i>	672	45	15 183	18 216	3 324	3 281
Ultrazvukové kostní denzitometry <i>Ultrasonic bone densitometers</i>	41	4	248 860	204 928	801	1 122
Další přístroje pro radioterapii <i>Other radiotherapy apparatus</i>						
Systémy pro plánování léčby v radioterap. 2D <i>Radiotherapy planning systems, 2D</i>	20	3	510 163	273 237	636	667
Systémy pro plánování léčby v radioterap. 3D <i>Radiotherapy planning systems, 3D</i>	24	1	425 136	-	954	169
Substandardní dozimetrický systém <i>Substandard dosimetry systems</i>	31	1	329 138	819 712	.	.
Skannovací vodní fantom <i>Scanning water phantom</i>	14	1	728 805	819 712	.	.
Vyřezávačka stínících bloků <i>Shielding block cutter</i>	17	1	600 192	819 712	405	12
In vivo dozimetrie-polovodičová <i>In vivo dosimeters, semiconductor</i>	12	-	850 272	-	.	.
In vivo dozimetrie-TLD <i>In vivo dosimeters, TLD</i>	10	1	1 020 327	819 712	.	.
Multileaf kolimátor <i>Multileaf collimator</i>	4	-	2 550 817	-	.	.
Portal vision <i>Portal vision</i>	3	-	3 401 090	-	.	.
Zařízení pro hypertermii <i>Hyperthermia units</i>	16	-	637 704	-	880	-

3.10 Přístrojové vybavení zdravotnických zařízení

Medical apparatus in health establishments

Přístroj <i>Apparatus</i>	Počet / <i>Number of</i>					
	přístrojů <i>apparatus</i>		obyvatel <i>inhabitants</i>		výkonů ¹⁾ <i>performances ¹⁾</i>	
	na 1 přístroj / <i>per 1 apparatus</i>					
	ČR	kraj	ČR	region	ČR	kraj
	Další sledované přístroje <i>Other listed apparatus</i>					
Biochemické analyzátoři (automaty) <i>Biochemical analyzers (automated)</i>	1 447	144	7 051	5 692	.	.
Hemodialyzační přístroje <i>Hemodialysis units</i>	1 268	108	8 047	7 590	.	.
Magnetická rezonance (tomograf MR) <i>Magnetic resonance (MR tomograph)</i>	22	1	463 785	819 712	3 952	4 070
Lasery operační <i>Laser, surgical</i>	207	9	49 291	91 079	357	406
Lasery terapeutické <i>Laser, therapeutic</i>	1 331	103	7 666	7 958	408	261
Ventilátory (pro dlouhodobou umělou ventilaci plic) <i>Ventilators (for long-term lung ventilation)</i>	1 891	165	5 396	4 968	.	.
Hyperbarická komora jednomístná <i>Hyperbaric chamber, one place</i>	10	3	1 020 327	273 237	.	.
Hyperbarická komora vícemístná <i>Hyperbaric chamber, multiple</i>	5	-	2 040 654	-	.	.
Další diagnostické a terapeutické přístroje v pořizovací hodnotě nad 2 miliony, neuvedené výše <i>Other diag. and therapeutic apparatus with purchase cost over 2 million CZK, not listed above</i>	781	28	13 064	29 275	.	.

¹⁾ Porovnání výkonů je pouze orientační¹⁾ Comparison of performances is only tentative

4. KAPITOLA

PRACOVNÍCI

MANPOWER

Pracovníci

Ke konci roku 2002 pracovalo ve zdravotnictví celkem 17 463,96 pracovníků v přepočteném evidenčním počtu (2001-17 421,01), z toho 39,49 % (6 896,18) ve státním sektoru a z nich 3,87 % (676,24) v zařízeních řízených MZ ČR, 59,49 % (10 389,87) připadalo na nestátní sektor (zřizovatelé kraj, město, obec a privátní). Ve zdravotnických zařízeních ostatních rezortů pracovalo 1,02 % (177,91) zaměstnanců (vše v přepočtených počtech).

Odborní zdravotničtí pracovníci představovali 78,74 % (13 752,24; 2001-13 618,63) z celkového přepočteného počtu pracovníků. Na celkovém počtu odborných zdravotnických pracovníků se lékaři podíleli 19,07 % (2 622,93; 2001-2 587,89), SZP 60,99 % (8 387,75; 2001-8 304,69), NZP 4,59 % (631,88; 2001-609,29), PZP 10,84 % (1 491,17; 2001-1 509,77), farmaceuti 2,23 % (308,44; 2001-298,37) a jiní odborní pracovníci 2,25 % (310,07; 2001-308,62]. Na 1 lékaře připadalo 3,20 SZP, na 100 000 obyvatel 320 lékařů a 1 024 SZP.

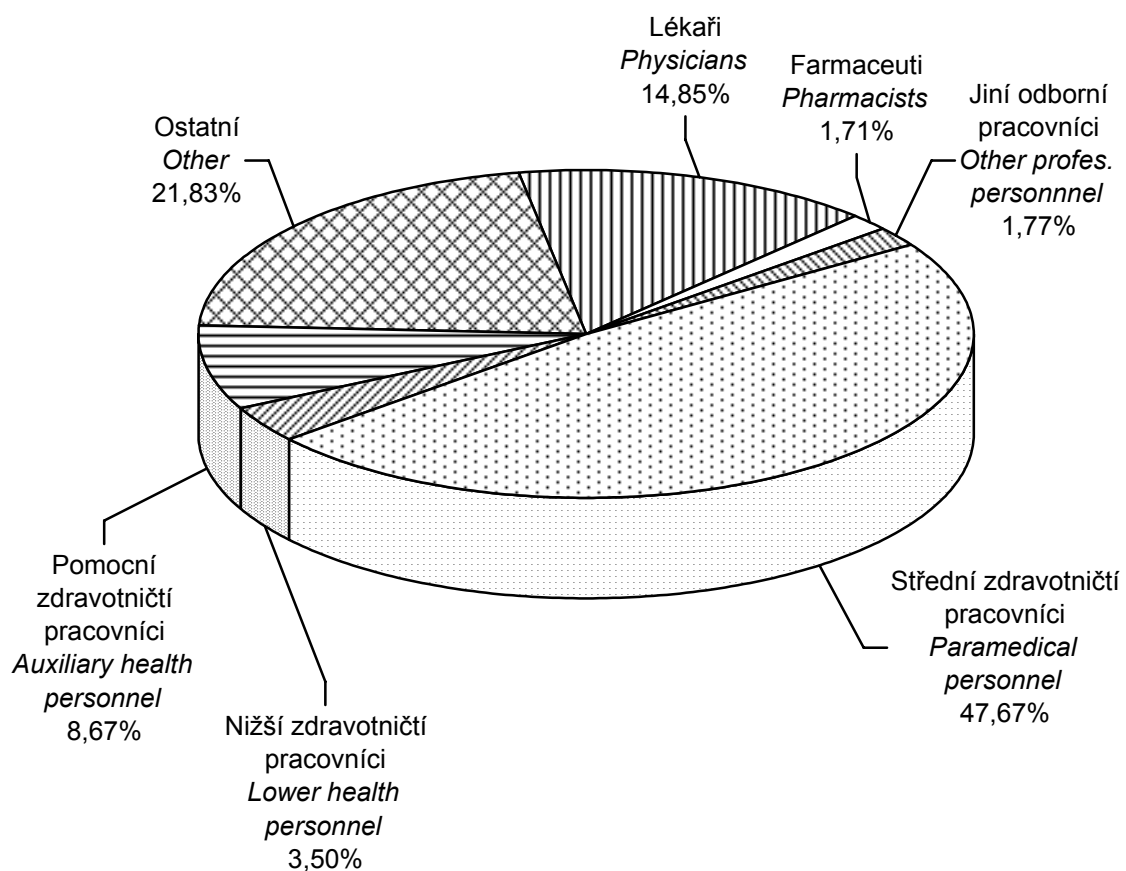
Ve zdravotnických zařízeních dále pracovalo k 31.12.2002 v přepočteném počtu 305,71 smluvních pracovníků (pracovníci nepatří do evidenčního počtu zaměstnanců). Z toho bylo v přepočteném počtu 137,75 lékařů, 5,79 farmaceutů a 96,67 SZP, 2,78 NZP, 5,07 PZP, 8,36 jiní odborní pracovníci a 49,29 ostatní pracovníci.

Celková průměrná měsíční mzda v Ústeckém kraji za rok 2002 byla (u zaměstnanců odměňovaných podle zákona 143/92 Sb.) 15 443 Kč (ČR 17 018) z toho průměrná tarifní mzda byla 8 626 Kč tj. 55,86 % (ČR 8 898, tj. 52,29 %). Uvedená průměrná měsíční mzda je pouze za zdravotnická zařízení rezortu zdravotnictví, pracovníci zdravotnických zařízení ostatních rezortů nejsou do tohoto zpracování zahrnuti.

Údaje o věkové struktuře lékařů a farmaceutů jsou čerpány z registru lékařů, zubních lékařů a farmaceutů. Lékaři a farmaceuti jsou uváděni jako fyzické osoby podle hlavního oboru činnosti. K 31.12.2002 pracovalo v Ústeckém kraji 2 724 lékařů (z toho 92 mimo evidenční počet, 4 muži a 88 žen), z celkového počtu lékařů bylo 1 477 žen (54,22 %). Nejpočetněji je zastoupen obor stomatologie s 420 lékaři, což představuje 15,96 % lékařů v evidenčním počtu, následuje všeobecné lékařství (370 lékařů, tj. 14,06 %), pediatrie (267 lékařů, tj. 10,14 %) a interna (179 lékařů, tj. 6,80 %). U lékařů tvoří nejpočetnější věkovou skupinu lékaři ve věku do 49 let - 1 662, tj. 61,01 % (muži: 715 lékařů - 57,33 %, ženy: 947 - 64,11 %), u lékařů - mužů je podíl ve věkové skupině 60 let a více 15,71 % (196) a u žen 9,14 % (135).

V Ústeckém kraji k 31.12.2002 pracovalo celkem 335 farmaceutů (18 mimo evidenční počet), z toho 253 žen (75,52 %). Podíl farmaceutů do 49 let věku z celkového počtu 238 byl 71,04 %, u mužů 79,27 % (65) a u žen 68,37 % (173). Farmaceuti ve věku 60 let a více představují 6,56 % (22), z mužů 8,53 % (7) a z žen 5,93 % (15).

Struktura pracovníků v evidenčním počtu podle kategorií
Structure of registered number of employes by categories



4.1 Pracovníci v evidenčním počtu podle kategorií a zřizovatele

Registered number of employees by categories and by founder

Kategorie Category	Pracovníci v evidenčním počtu (přepočtený počet) <i>Registered number of employees (whole time equivalent)</i>		
	celkem <i>total</i>	v tom zřizovatel / o.w. by founder	
		Ministerstvo zdravotnictví <i>Ministry of Health</i>	okresní úřad <i>District Administration</i>
absolutně / number			
Odborní zdravotničtí pracovníci	13 752,24	487,88	4 610,55
lékaři	2 622,93	34,12	597,17
farmaceuti	308,44	1,00	9,90
dentisté (bez VŠ vzdělání)	-	-	-
zdrav. prac. s jiným VŠ vzděláním	39,38	-	21,20
jiní odb. prac. ve zdrav. s VŠ vzděl.	147,92	32,73	51,79
jiní odb. prac. ve zdrav. se SŠ vzděl.	122,77	24,00	66,44
střední zdravotničtí pracovníci	8 387,75	224,47	2 992,62
zdravotní sestry	4 797,19	134,85	1 720,38
dětské sestry	800,66	-	385,70
ženské sestry	347,17	-	161,96
dietní sestry	37,32	3,00	17,87
ostatní sestry	233,31	26,00	177,35
rehabilitační pracovníci	532,85	4,00	123,22
asistenti hygienické služby	112,39	12,25	98,14
zdravotní laboranti	515,26	43,37	186,99
farmaceutičtí laboranti	409,95	1,00	22,76
radiologičtí laboranti	234,14	-	98,25
zubní technici	367,51	-	-
nižší zdravotničtí pracovníci	631,88	30,69	289,93
ošetřovatelky	340,03	15,69	185,93
pěstounky	17,00	-	-
zubní instrumentářky	62,10	-	-
maséři	57,50	-	2,00
dezinfektoři	4,00	-	4,00
laboratorní pracovníci	27,25	-	3,00
pítevní laboranti - preparátoři	-	-	-
řidiči rychlé lékař. / zdrav. pomoci	124,00	15,00	95,00
pomocní zdravotničtí pracovníci	1 491,17	140,87	581,50
Učitelé	5,00	-	2,00
Vychovatelé	-	-	-
Technicko-hospodářští pracovníci	1 045,02	59,82	420,72
Dělníci a provozní pracovníci	2 661,70	128,54	1 186,67
Úhrn	17 463,96	676,24	6 219,94

4.1 Pracovníci v evidenčním počtu podle kategorií a zřizovatele

Registered number of employees by categories and by founder

Kategorie Category	Pracovníci v evidenčním počtu (přepočtený počet) <i>Registered number of employees (whole time equivalent)</i>		
	v tom zřizovatel / o.w. by founder		
	kraj, město nebo obec <i>Region, City or Municipality</i>	privátní <i>private</i>	ostatní resorty <i>other Sectors</i>
	absolutně / number		
Professional health personnel	2 557,96	5 976,07	119,78
<i>physicians</i>	392,92	1 566,65	32,07
<i>pharmacists</i>	9,88	287,66	-
<i>dentists (not university level)</i>	-	-	-
<i>health pers. with other univ. education</i>	0,53	17,65	-
<i>other profes. pers. in health s. with univ. ed.</i>	23,39	40,01	-
<i>other profes. pers. in health s. with second. ed.</i>	18,28	14,05	-
paramedical personnel	1 695,76	3 398,50	76,40
<i>health nurses</i>	1 188,54	1 692,42	61,00
<i>children's nurses</i>	171,74	243,22	-
<i>women's nurses</i>	50,58	134,63	-
<i>dieticians</i>	5,26	10,19	1,00
<i>other nurses</i>	7,75	20,21	2,00
<i>rehabilitation workers</i>	57,82	337,41	10,40
<i>assistants of hygienic service</i>	1,00	-	1,00
<i>medical laboratory assistants</i>	121,76	163,14	-
<i>pharmaceutical laboratory assistants</i>	22,37	363,82	-
<i>X-ray laboratory assistants</i>	68,94	66,95	-
<i>dental technicians</i>	-	366,51	1,00
lower health personnel	57,31	244,64	9,31
<i>auxiliary nurses</i>	39,31	94,79	4,31
<i>guardians in crèches</i>	12,00	5,00	-
<i>chair-side assistants</i>	-	62,10	-
<i>masseurs</i>	-	50,50	5,00
<i>desinfectors</i>	-	-	-
<i>laboratory workers</i>	2,00	22,25	-
<i>dissecting assistants</i>	-	-	-
<i>drivers of fast medical aid</i>	4,00	10,00	-
<i>auxiliary health personnel</i>	359,89	406,91	2,00
Teachers	2,00	1,00	-
Schoolmasters	-	-	-
Technical and economic personnel	231,72	318,76	14,00
Manual workers and operational personnel	519,49	782,87	44,13
Total	3 311,17	7 078,70	177,91

4.1 Pracovníci v evidenčním počtu podle kategorií a zřizovatele

Registered number of employees by categories and by founder

Kategorie Category	Pracovníci v evidenčním počtu (přepočtený počet) Registered number of employees (whole time equivalent)		
	celkem total	v tom zřizovatel / o.w. by founder	
		Ministerstvo zdravotnictví Ministry of Health	okresní úřad District Administration
v % z kategorie / in % of category			
Odborní zdravotničtí pracovníci	100,0	3,5	33,5
lékaři	100,0	1,3	22,8
farmaceuti	100,0	0,3	3,2
dentisté (bez VŠ vzdělání)	-	-	-
zdrav. prac. s jiným VŠ vzděláním	100,0	-	53,8
jiní odb. prac. ve zdrav. s VŠ vzděl.	100,0	22,1	35,0
jiní odb. prac. ve zdrav. se SŠ vzděl.	100,0	19,5	54,1
střední zdravotničtí pracovníci	100,0	2,7	35,7
zdravotní sestry	100,0	2,8	35,9
dětské sestry	100,0	-	48,2
ženské sestry	100,0	-	46,7
dietní sestry	100,0	8,0	47,9
ostatní sestry	100,0	11,1	76,0
rehabilitační pracovníci	100,0	0,8	23,1
asistenti hygienické služby	100,0	10,9	87,3
zdravotní laboranti	100,0	8,4	36,3
farmaceutičtí laboranti	100,0	0,2	5,6
radiologičtí laboranti	100,0	-	42,0
zubní technici	100,0	-	-
nižší zdravotničtí pracovníci	100,0	4,9	45,9
ošetřovatelky	100,0	4,6	54,7
pěstounky	100,0	-	-
zubní instrumentářky	100,0	-	-
maséři	100,0	-	3,5
dezinfektoři	100,0	-	100,0
laboratorní pracovníci	100,0	-	11,0
pítevní laboranti - preparátoři	-	-	-
řidiči rychlé lékař. / zdrav. pomoci	100,0	12,1	76,6
pomocní zdravotničtí pracovníci	100,0	9,4	39,0
Učitelé	100,0	-	40,0
Vychovatelé	-	-	-
Technicko-hospodářští pracovníci	100,0	5,7	40,3
Dělníci a provozní pracovníci	100,0	4,8	44,6
Úhrn	100,0	3,9	35,6

4.1 Pracovníci v evidenčním počtu podle kategorií a zřizovatele

Registered number of employees by categories and by founder

Kategorie Category	Pracovníci v evidenčním počtu (přepočtený počet) <i>Registered number of employees (whole time equivalent)</i>		
	v tom zřizovatel / o.w. by founder		
	kraj, město nebo obec <i>Region, City or Municipality</i>	privátní <i>private</i>	ostatní resorty <i>other Sectors</i>
	v % z kategorie / <i>in % of category</i>		
Professional health personnel	18,6	43,5	0,9
<i>physicians</i>	15,0	59,7	1,2
<i>pharmacists</i>	3,2	93,3	-
<i>dentists (not university level)</i>	-	-	-
<i>health pers. with other univ. education</i>	1,3	44,8	-
<i>other profes. pers. in health s. with univ. ed.</i>	15,8	27,0	-
<i>other profes. pers. in health s. with second. ed.</i>	14,9	11,4	-
paramedical personnel	20,2	40,5	0,9
<i>health nurses</i>	24,8	35,3	1,3
<i>children's nurses</i>	21,4	30,4	-
<i>women's nurses</i>	14,6	38,8	-
<i>dieticians</i>	14,1	27,3	2,7
<i>other nurses</i>	3,3	8,7	0,9
<i>rehabilitation workers</i>	10,9	63,3	2,0
<i>assistants of hygienic service</i>	0,9	-	0,9
<i>medical laboratory assistants</i>	23,6	31,7	-
<i>pharmaceutical laboratory assistants</i>	5,5	88,7	-
<i>X-ray laboratory assistants</i>	29,4	28,6	-
<i>dental technicians</i>	-	99,7	0,3
lower health personnel	9,1	38,7	1,5
<i>auxiliary nurses</i>	11,6	27,9	1,3
<i>guardians in crèches</i>	70,6	29,4	-
<i>chair-side assistants</i>	-	100,0	-
<i>masseurs</i>	-	87,8	8,7
<i>desinfectors</i>	-	-	-
<i>laboratory workers</i>	7,3	81,7	-
<i>dissecting assistants</i>	-	-	-
<i>drivers of fast medical aid</i>	3,2	8,1	-
<i>auxiliary health personnel</i>	24,1	27,3	0,1
Teachers	40,0	20,0	-
Schoolmasters	-	-	-
Technical and economic personnel	22,2	30,5	1,3
Manual workers and operational personnel	19,5	29,4	1,7
Total	19,0	40,5	1,0

4.2.1 Pracovníci v evidenčním počtu podle kategorií a okresů

Registered number of employees by categories and districts

Území <i>Territory</i>	Pracovníci v evidenčním počtu (přepočtený počet) <i>Registered number of employees (whole time equivalent)</i>				
	lékaři <i>physicians</i>	farmaceuti <i>pharmacists</i>	jiní odborní pracovníci ¹⁾ <i>other profes. personnel ¹⁾</i>	střední zdravot. prac. <i>paramedical personnel</i>	z toho sestry <i>o.w. : nurses</i>
	absolutně				
ČR	39 783,93	5 114,63	6 403,75	111 654,03	84 327,35
Ústecký kraj	2 622,93	308,44	310,07	8 387,75	6 215,65
Děčín	353,60	44,44	29,25	1 093,49	795,23
Chomutov	361,22	40,76	31,13	1 173,76	867,28
Litoměřice	387,60	49,84	43,53	1 149,47	890,82
Louny	233,14	33,17	25,59	710,35	537,44
Most	361,92	41,40	50,33	1 204,60	933,33
Teplice	376,42	45,85	25,10	1 313,25	911,43
Ústí nad Labem	549,03	52,98	105,14	1 742,83	1 280,12
	na 10 000 obyvatel				
ČR	39,0	5,0	6,3	109,4	82,6
Ústecký kraj	32,0	3,8	3,8	102,3	75,8
Děčín	26,5	3,3	2,2	81,8	59,5
Chomutov	29,0	3,3	2,5	94,1	69,5
Litoměřice	33,9	4,4	3,8	100,4	77,8
Louny	27,2	3,9	3,0	82,8	62,6
Most	31,0	3,5	4,3	103,1	79,9
Teplice	29,7	3,6	2,0	103,7	72,0
Ústí nad Labem	46,7	4,5	8,9	148,2	108,9

¹⁾ Započtení: zdravotničtí pracovníci s jiným VŠ vzděláním, jiní odborní pracovníci ve zdravotnictví s VŠ nebo SŠ vzděláním a dentisté (bez VŠ vzdělání)

¹⁾ *I.e. health personnel with other university education, other profes. personnel in health services with university or secondary education and dentists (not university level)*

4.2.1 Pracovníci v evidenčním počtu podle kategorií a okresů

Registered number of employees by categories and districts

Území <i>Territory</i>	Pracovníci v evidenčním počtu (přepočtený počet) <i>Registered number of employees (whole time equivalent)</i>			
	nižší zdravot. prac. <i>lower health personnel</i>	pomocní zdravot. prac. <i>auxiliary health personnel</i>	ostatní <i>others</i>	celkem <i>total</i>
	<i>number</i>			
ČR	7 045,58	17 911,94	49 063,81	236 977,67
Ústecký kraj	631,88	1 491,17	3 711,72	17 463,96
Děčín	70,24	124,26	383,27	2 098,55
Chomutov	115,77	162,35	404,16	2 289,15
Litoměřice	79,40	339,55	539,81	2 589,20
Louny	90,53	127,61	321,53	1 541,92
Most	94,32	242,66	538,80	2 534,03
Teplice	110,81	211,83	906,78	2 990,04
Ústí nad Labem	70,81	282,91	617,37	3 421,07
	<i>per 10 000 inhabitants</i>			
ČR	6,9	17,6	48,1	232,3
Ústecký kraj	7,7	18,2	45,3	213,0
Děčín	5,3	9,3	28,7	157,0
Chomutov	9,3	13,0	32,4	183,5
Litoměřice	6,9	29,7	47,1	226,1
Louny	10,5	14,9	37,5	179,6
Most	8,1	20,8	46,1	217,0
Teplice	8,8	16,7	71,6	236,1
Ústí nad Labem	6,0	24,1	52,5	290,9

4.2.2 Smluvní pracovníci podle kategorií a okresů

Contractual workers by categories and districts

Území <i>Territory</i>	Smluvní pracovníci (přepočtený počet) <i>Contractual workers (whole time equivalent)</i>				
	lékaři <i>physicians</i>	farmaceuti <i>pharmacists</i>	jiní odborní pracovníci ¹⁾ <i>other profes. personnel ¹⁾</i>	střední zdravot. prac. <i>paramedical personnel</i>	z toho sestry <i>o.w. : nurses</i>
	absolutně				
ČR	1 729,39	83,03	189,16	1 108,42	941,70
Ústecký kraj	137,75	5,79	8,36	96,67	90,75
Děčín	11,14	3,03	0,23	8,69	8,55
Chomutov	3,90	-	1,40	1,95	0,95
Litoměřice	15,06	0,20	2,01	8,45	7,72
Louny	14,65	0,93	-	14,90	13,05
Most	7,99	-	1,90	2,01	2,01
Teplice	28,19	0,63	2,37	18,19	16,99
Ústí nad Labem	56,82	1,00	0,45	42,48	41,48
	na 10 000 obyvatel				
ČR	1,7	0,1	0,2	1,1	0,9
Ústecký kraj	1,7	0,1	0,1	1,2	1,1
Děčín	0,8	0,2	0,0	0,7	0,6
Chomutov	0,3	-	0,1	0,2	0,1
Litoměřice	1,3	0,0	0,2	0,7	0,7
Louny	1,7	0,1	-	1,7	1,5
Most	0,7	-	0,2	0,2	0,2
Teplice	2,2	0,0	0,2	1,4	1,3
Ústí nad Labem	4,8	0,1	0,0	3,6	3,5

¹⁾ Započtení: zdravotničtí pracovníci s jiným VŠ vzděláním, jiní odborní pracovníci ve zdravotnictví s VŠ nebo SŠ vzděláním a dentisté (bez VŠ vzdělání)

¹⁾ *I.e. health personnel with other university education, other profes. personnel in health services with university or secondary education and dentists (not university level)*

4.2.2 Smluvní pracovníci podle kategorií a okresů

Contractual workers by categories and districts

Území <i>Territory</i>	Smluvní pracovníci (přepočtený počet) <i>Contractual workers (whole time equivalent)</i>			
	nižší zdravot. prac. <i>lower health personnel</i>	pomocní zdravot. prac. <i>auxiliary health personnel</i>	ostatní <i>others</i>	celkem <i>total</i>
	<i>number</i>			
ČR	82,01	93,86	659,24	3 945,11
Ústecký kraj	2,78	5,07	49,29	305,71
Děčín	-	0,30	7,18	30,57
Chomutov	-	-	4,28	11,53
Litoměřice	1,41	3,27	3,93	34,33
Louny	-	0,50	3,00	33,98
Most	-	1,00	6,16	19,06
Teplice	1,33	-	13,74	64,45
Ústí nad Labem	0,04	-	11,00	111,79
	<i>per 10 000 inhabitants</i>			
ČR	0,1	0,1	0,6	3,9
Ústecký kraj	0,0	0,1	0,6	3,7
Děčín	-	0,0	0,5	2,3
Chomutov	-	-	0,3	0,9
Litoměřice	0,1	0,3	0,3	3,0
Louny	-	0,1	0,3	4,0
Most	-	0,1	0,5	1,6
Teplice	0,1	-	1,1	5,1
Ústí nad Labem	0,0	-	0,9	9,5

4.3 Pracovníci v evidčním počtu podle kategorií a druhů zařízení

Registered number of employees by categories and types of establishment

Kategorie Category	Pracovníci v evidčním počtu (přepočtený počet) Registered number of employees (whole time equivalent)			
	nemocnice (vč. ambulantní části) hospitals (incl. out-patient care)	léčebny pro dlouhodobě nemocné institutes for long-term patients	léčebny TBC a respiračních nemocí institutes for TB and respir. dis.	psychiatrické léčebny psychiatric institutes
Úhrn	9 161,81	287,02	-	558,23
Odborní zdravotničtí pracovníci	6 875,58	209,12	-	382,04
lékaři	1 038,56	15,40	-	23,03
farmaceuti	0,15	-	-	-
dentisté	-	-	-	-
zdrav. prac. s jiným VŠ vzděláním	11,78	-	-	-
jiní odb. prac. ve zdrav. s VŠ vzděl.	40,36	-	-	11,35
jiní odb. prac. ve zdrav. se SŠ vzděl.	31,41	1,00	-	3,50
střední zdravotničtí pracovníci	4 590,52	120,04	-	192,35
zdravotní sestry	3 138,59	105,73	-	160,35
dětské sestry	425,84	-	-	11,00
ženské sestry	231,28	-	-	-
dietní sestry	24,13	2,00	-	4,00
ostatní sestry	53,25	-	-	7,00
rehabilitační pracovníci	196,04	11,61	-	6,00
asistenti hygienické služby	2,00	-	-	-
zdravotní laboranti	316,75	-	-	4,00
farmaceutičtí laboranti	4,00	-	-	-
radiologičtí laboranti	192,64	0,70	-	-
zubní technici	6,00	-	-	-
nižší zdravotničtí pracovníci	256,65	15,00	-	24,19
ošetřovatelky	235,65	15,00	-	24,19
pěstounky	-	-	-	-
zubní instrumentářky	1,00	-	-	-
maséři	2,00	-	-	-
dezinfektoři	2,00	-	-	-
laboratorní pracovníci	4,00	-	-	-
pítevní laboranti - preparátoři	-	-	-	-
řidiči rychlé lékař. / zdrav. pomoci	12,00	-	-	-
pomocní zdravotničtí pracovníci	906,15	57,68	-	127,62
Učitelé	-	-	-	2,00
Vychovatelé	-	-	-	-
Technicko-hospodářští pracovníci	633,22	7,50	-	40,02
Dělníci a provozní pracovníci	1 653,01	70,40	-	134,17

4.3 Pracovníci v evidčním počtu podle kategorií a druhů zařízení

Registered number of employees by categories and types of establishment

Kategorie Category	Pracovníci v evidčním počtu (přepočtený počet) Registered number of employees (whole time equivalent)			
	rehabilitační ústavy <i>rehabilitation institutes</i>	ozdravovny <i>convalescent homes</i>	lázně <i>spas</i>	ostatní lůžková zařízení <i>other bed establishments</i>
Total	-	23,96	672,33	83,52
Professional health personnel	-	12,54	266,87	63,41
<i>physicians</i>	-	-	27,48	8,11
<i>pharmacists</i>	-	-	-	-
<i>dentists</i>	-	-	-	-
<i>health pers. with other univ. education</i>	-	-	-	-
<i>other profes. pers. in health s. with univ. educ.</i>	-	-	-	2,50
<i>other profes. pers. in health s. with second. educ.</i>	-	-	-	2,75
paramedical personnel	-	9,58	152,27	27,39
<i>health nurses</i>	-	-	64,50	26,00
<i>children's nurses</i>	-	9,58	-	-
<i>women's nurses</i>	-	-	-	-
<i>dieticians</i>	-	-	5,00	0,19
<i>other nurses</i>	-	-	-	-
<i>rehabilitation workers</i>	-	-	81,77	1,00
<i>assistants of hygienic service</i>	-	-	-	-
<i>medical laboratory assistants</i>	-	-	-	-
<i>pharmaceutical lab. assistants</i>	-	-	-	-
<i>X-ray laboratory assistants</i>	-	-	1,00	0,20
<i>dental technicians</i>	-	-	-	-
lower health personnel	-	2,22	53,31	22,66
<i>auxiliary nurses</i>	-	2,22	9,31	22,66
<i>guardians in crèches</i>	-	-	-	-
<i>chair-side assistants</i>	-	-	-	-
<i>masseurs</i>	-	-	44,00	-
<i>desinfectors</i>	-	-	-	-
<i>laboratory workers</i>	-	-	-	-
<i>dissecting assistants</i>	-	-	-	-
<i>drivers of fast medical aid</i>	-	-	-	-
<i>auxiliary health personnel</i>	-	0,74	33,81	-
Teachers	-	-	-	-
Schoolmasters	-	-	-	-
Technical and economic personnel	-	3,36	71,52	3,60
Manual workers and operational personnel	-	8,06	333,94	16,51

4.3 Pracovníci v evidčním počtu podle kategorií a druhů zařízení

Registered number of employees by categories and types of establishment

Kategorie Category	Pracovníci v evidčním počtu (přepočtený počet) Registered number of employees (whole time equivalent)			
	samostatná ambulantní zařízení <i>indep. establish. of out-patient care</i>	kojen. ústavy a dětské dom. <i>institutes for infants and homes for children</i>	jesle <i>crèches</i>	ostatní dětská zařízení <i>other establishments for children</i>
Úhrn	4 285,64	196,90	62,30	54,25
Odborní zdravotničtí pracovníci	4 013,68	130,10	39,00	31,75
lékaři	1 430,70	3,00	-	-
farmaceuti	-	-	-	-
dentisté	-	-	-	-
zdrav. prac. s jiným VŠ vzděláním	14,40	-	-	-
jiní odb. prac. ve zdrav. s VŠ vzděl.	36,26	2,00	-	-
jiní odb. prac. ve zdrav. se SŠ vzděl.	10,30	3,00	-	-
střední zdravotničtí pracovníci	2 377,94	108,10	29,00	27,75
zdravotní sestry	1 275,77	-	-	-
dětské sestry	201,14	103,10	29,00	21,00
ženské sestry	115,89	-	-	-
dietní sestry	2,00	-	-	-
ostatní sestry	19,21	1,00	-	1,00
rehabilitační pracovníci	226,68	4,00	-	5,75
asistenti hygienické služby	1,00	-	-	-
zdravotní laboranti	135,14	-	-	-
farmaceutičtí laboranti	-	-	-	-
radiologičtí laboranti	39,60	-	-	-
zubní technici	361,51	-	-	-
nižší zdravotničtí pracovníci	104,60	10,00	10,00	4,00
ošetřovatelky	20,00	10,00	1,00	-
pěstounky	4,00	-	9,00	4,00
zubní instrumentářky	61,10	-	-	-
maséři	11,50	-	-	-
dezinfektoři	-	-	-	-
laboratorní pracovníci	6,00	-	-	-
pítevní laboranti - preparátoři	-	-	-	-
řidiči rychlé lékař. / zdrav. pomoci	2,00	-	-	-
pomocní zdravotničtí pracovníci	39,48	4,00	-	-
Učitelé	-	-	-	3,00
Vychovatelé	-	-	-	-
Technicko-hospodářští pracovníci	113,07	10,25	1,20	5,25
Dělníci a provozní pracovníci	158,89	56,55	22,10	14,25

4.3 Pracovníci v evidčním počtu podle kategorií a druhů zařízení

Registered number of employees by categories and types of establishment

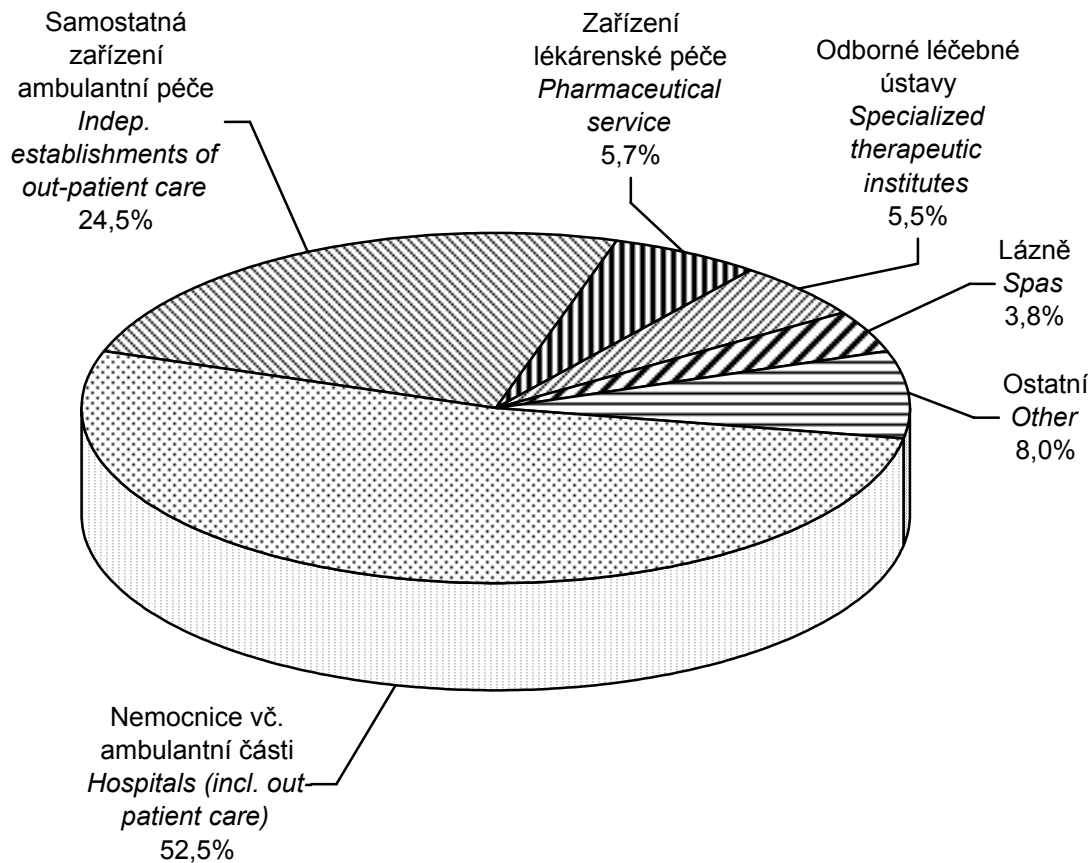
Kategorie Category	Pracovníci v evidčním počtu (přepočtený počet) Registered number of employees (whole time equivalent)			
	dopravní zdravotní služba transport service	záchranná služba emergency service centres	ostatní zvláštní zdravotnická zařízení other special health establishments	zařízení lékárenské služby pharma- ceutical service
Total	125,89	444,71	1,95	988,23
Professional health personnel	108,14	395,91	1,75	826,51
physicians	0,43	30,85	0,75	-
pharmacists	-	-	-	308,29
dentists	-	-	-	-
health pers. with other univ. education	-	-	-	-
other profes. pers. in health s. with univ. educ.	-	-	-	0,25
other profes. pers. in health s. with second. educ.	-	-	-	-
paramedical personnel	3,00	151,85	1,00	405,95
health nurses	3,00	-	1,00	-
children's nurses	-	-	-	-
women's nurses	-	-	-	-
dieticians	-	-	-	-
other nurses	-	151,85	-	-
rehabilitation workers	-	-	-	-
assistants of hygienic service	-	-	-	-
medical laboratory assistants	-	-	-	-
pharmaceutical lab. assistants	-	-	-	405,95
X-ray laboratory assistants	-	-	-	-
dental technicians	-	-	-	-
lower health personnel	-	110,00	-	16,25
auxiliary nurses	-	-	-	-
guardians in crèches	-	-	-	-
chair-side assistants	-	-	-	-
masseurs	-	-	-	-
desinfectors	-	-	-	-
laboratory workers	-	-	-	16,25
dissecting assistants	-	-	-	-
drivers of fast medical aid	-	110,00	-	-
auxiliary health personnel	104,71	103,21	-	95,77
Teachers	-	-	-	-
Schoolmasters	-	-	-	-
Technical and economic personnel	10,55	23,30	-	64,72
Manual workers and operational personnel	7,20	25,50	0,20	97,00

4.3 Pracovníci v evidčním počtu podle kategorií a druhů zařízení

Registered number of employees by categories and types of establishment

Kategorie Category	Pracovníci v evidčním počtu (přepočtený počet) Registered number of employees (whole time equivalent)			
	zařízení hygienické služby establishments of public health service	zařízení dalšího vzdělávání institutions for postgraduate studies	ostatní zdravotnická zařízení other health establishments	úhrn total
Úhrn	516,22	-	1,00	17 463,96
Odborní zdravotničtí pracovníci	394,84	-	1,00	13 752,24
lékaři	43,62	-	1,00	2 622,93
farmaceuti	-	-	-	308,44
dentisté	-	-	-	-
zdrav. prac. s jiným VŠ vzděláním	13,20	-	-	39,38
jiní odb. prac. ve zdrav. s VŠ vzděl.	55,20	-	-	147,92
jiní odb. prac. ve zdrav. se SŠ vzděl.	70,81	-	-	122,77
střední zdravotničtí pracovníci	191,01	-	-	8 387,75
zdravotní sestry	22,25	-	-	4 797,19
dětské sestry	-	-	-	800,66
ženské sestry	-	-	-	347,17
dietní sestry	-	-	-	37,32
ostatní sestry	-	-	-	233,31
rehabilitační pracovníci	-	-	-	532,85
asistenti hygienické služby	109,39	-	-	112,39
zdravotní laboranti	59,37	-	-	515,26
farmaceutičtí laboranti	-	-	-	409,95
radiologičtí laboranti	-	-	-	234,14
zubní technici	-	-	-	367,51
nižší zdravotničtí pracovníci	3,00	-	-	631,88
ošetřovatelky	-	-	-	340,03
pěstounky	-	-	-	17,00
zubní instrumentářky	-	-	-	62,10
maséři	-	-	-	57,50
dezinfektoři	2,00	-	-	4,00
laboratorní pracovníci	1,00	-	-	27,25
pítevní laboranti - preparátoři	-	-	-	-
řidiči rychlé lékař. / zdrav. pomoci	-	-	-	124,00
pomocní zdravotničtí pracovníci	18,00	-	-	1 491,17
Učitelé	-	-	-	5,00
Vychovatelé	-	-	-	-
Technicko-hospodářští pracovníci	57,46	-	-	1 045,02
Dělníci a provozní pracovníci	63,92	-	-	2 661,70

Struktura pracovníků v evid. počtu podle druhu zařízení
Structure of registered no. of employes by type of establishment



4.4.1 Lékaři (fyzické osoby) podle hlavního oboru činnosti - muži
Physicians (natural persons) by main branch of activity - males

Obor Branch	Věková skupina Age group						Celkem Total
	-29	30-39	40-49	50-59	60-69	70+	
Celkem	92	287	336	336	140	56	1 247
V evidenčním počtu	90	286	336	335	140	56	1 243
interní lékařství	9	35	16	17	12	3	92
kardiologie	-	2	6	2	2	-	12
revmatologie	-	1	1	-	1	-	3
diabetologie	-	1	-	2	1	-	4
gastroenterologie	-	5	4	4	1	-	14
endokrinologie	-	-	-	-	-	-	-
klinická farmakologie	-	-	-	-	-	-	-
geriatrie	-	3	2	4	1	2	12
infekční nemoci	1	1	2	-	-	-	4
alergologie a klin. imunologie	-	2	1	2	1	1	7
TBC a respirační nemoci	-	5	1	4	1	4	15
neurologie	3	5	6	5	-	1	20
psychiatrie	4	10	7	9	2	-	32
sexuologie	-	-	1	-	-	1	2
nemoci z povolání	-	-	-	-	-	-	-
pediatrie	4	10	19	24	5	6	68
gynekologie a porodnictví	9	23	37	26	12	5	112
neonatologie	-	-	-	-	-	-	-
chirurgie	15	39	38	35	8	2	137
neurochirurgie	4	3	1	-	-	-	8
plastická chirurgie	-	-	-	1	1	-	2
kardiochirurgie	-	-	-	-	-	-	-
traumatologie	2	3	3	3	1	-	12
anesteziologie a resuscitace	3	20	11	12	5	-	51
ortopedie	3	16	16	4	3	-	42
urologie	5	8	10	5	3	1	32
otorinolaryngologie	4	7	5	7	6	2	31
foniatrie	-	-	-	-	-	-	-
oftalmologie	1	9	4	3	1	1	19
stomatologie	10	22	56	55	18	3	164

4.4.1 Lékaři (fyzické osoby) podle hlavního oboru činnosti - muži
Physicians (natural persons) by main branch of activity - males

Obor Branch	Věková skupina Age group						Celkem Total
	-29	30-39	40-49	50-59	60-69	70+	
dermatovenerologie	1	1	3	4	1	1	11
klinická onkologie	-	-	-	1	-	-	1
radioterapie	2	-	1	1	1	-	5
dorostové lékařství	-	-	-	-	-	-	-
tělovýchovné lékařství	-	-	-	-	-	-	-
lékařská genetika	-	1	-	-	1	-	2
záchranná služba	1	6	6	4	-	-	17
posudkové lékařství	1	1	2	2	5	6	17
všeobecné lékařství	3	17	42	60	30	8	160
fyziatrie, balneologie	-	2	2	2	2	-	8
nefrologie	-	2	2	-	-	-	4
klinická biochemie	1	-	1	2	1	-	5
klinická hematologie	-	1	2	1	-	-	4
radiodiagnostika	4	11	8	7	7	2	39
ortopedická protetika	-	-	3	-	-	-	3
transfúzní služba	-	-	1	1	-	-	2
rehabilitace	-	5	7	7	3	1	23
nukleární medicína	-	3	-	2	1	-	6
patologická anatomie	-	-	3	2	-	1	6
soudní lékařství	-	-	-	2	-	-	2
hygiena	-	3	3	5	1	2	14
epidemiologie	-	-	-	1	-	-	1
mikrobiologie	-	2	-	2	1	-	5
popáleninová medicína	-	-	-	-	-	-	-
funkční diagnostika	-	-	-	-	-	1	1
ostatní	-	1	3	5	1	2	12
Mimo evidenční počet	2	1	-	1	-	-	4

4.4.2 Lékaři (fyzické osoby) podle hlavního oboru činnosti - ženy
Physicians (natural persons) by main branch of activity - females

Obor Branch	Věková skupina Age group						Celkem Total
	-29	30-39	40-49	50-59	60-69	70+	
Celkem	118	424	405	395	115	20	1 477
V evidenčním počtu	107	352	401	395	114	20	1 389
interní lékařství	20	40	16	5	5	1	87
kardiologie	-	1	-	-	-	-	1
revmatologie	-	1	1	4	-	-	6
diabetologie	-	1	5	5	1	-	12
gastroenterologie	-	-	2	1	1	-	4
endokrinologie	-	2	1	2	-	1	6
klinická farmakologie	-	-	-	-	-	-	-
geriatrie	2	2	1	6	1	-	12
infekční nemoci	2	4	1	3	-	-	10
alergologie a klin. imunologie	1	5	9	6	1	-	22
TBC a respirační nemoci	-	7	6	3	2	3	21
neurologie	9	13	17	9	4	-	52
psychiatrie	2	20	2	9	2	1	36
sexuologie	-	-	-	-	-	-	-
nemoci z povolání	-	-	-	-	1	-	1
pediatrie	16	34	56	72	20	1	199
gynekologie a porodnictví	5	16	20	13	7	-	61
neonatologie	1	1	-	-	1	-	3
chirurgie	5	4	5	7	3	-	24
neurochirurgie	-	-	-	-	-	-	-
plastická chirurgie	-	-	1	-	-	-	1
kardiochirurgie	-	-	-	-	-	-	-
traumatologie	-	1	-	-	-	-	1
anesteziologie a resuscitace	6	24	7	6	-	-	43
ortopedie	-	1	1	3	2	1	8
urologie	-	2	2	1	-	-	5
otorinolaryngologie	3	6	5	9	2	-	25
foniatrie	-	-	-	1	1	-	2
oftalmologie	3	15	14	13	3	1	49
stomatologie	12	46	98	86	14	-	256

4.4.2 Lékaři (fyzické osoby) podle hlavního oboru činnosti - ženy
Physicians (natural persons) by main branch of activity - females

Obor Branch	Věková skupina Age group						Celkem Total
	-29	30-39	40-49	50-59	60-69	70+	
dermatovenerologie	4	8	11	8	6	1	38
klinická onkologie	-	-	1	1	1	1	4
radioterapie	1	8	-	-	1	-	10
dorostové lékařství	-	-	-	-	-	-	-
tělovýchovné lékařství	-	-	-	-	-	-	-
lékařská genetika	-	2	-	-	-	-	2
záchranná služba	-	2	3	2	-	-	7
posudkové lékařství	-	-	2	5	6	3	16
všeobecné lékařství	-	25	80	79	22	4	210
fyziatrie, balneologie	2	8	2	1	3	1	17
nefrologie	-	-	4	-	-	-	4
klinická biochemie	1	2	2	1	-	1	7
klinická hematologie	-	2	1	2	-	-	5
radiodiagnostika	5	18	4	6	-	-	33
ortopedická protetika	-	1	-	-	-	-	1
transfúzní služba	3	3	-	2	-	-	8
rehabilitace	2	7	8	3	1	-	21
nukleární medicína	-	-	-	-	-	-	-
patologická anatomie	1	3	1	3	-	-	8
soudní lékařství	-	-	-	-	-	-	-
hygiena	1	9	7	8	2	-	27
epidemiologie	-	1	1	1	1	-	4
mikrobiologie	-	6	1	5	-	-	12
popáleninová medicína	-	-	-	-	-	-	-
funkční diagnostika	-	-	1	-	-	-	1
ostatní	-	1	2	4	-	-	7
Mimo evidenční počet	11	72	4	-	1	-	88

4.4.3 Lékaři (fyzické osoby) podle hlavního oboru činnosti - celkem
Physicians (natural persons) by main branch of activity - total

Obor Branch	Věková skupina Age group						Celkem Total
	-29	30-39	40-49	50-59	60-69	70+	
Total	210	711	741	731	255	76	2 724
Registered number of employees	197	638	737	730	254	76	2 632
<i>internal medicine</i>	29	75	32	22	17	4	179
<i>cardiology</i>	-	3	6	2	2	-	13
<i>rheumatology</i>	-	2	2	4	1	-	9
<i>diabetology</i>	-	2	5	7	2	-	16
<i>gastroenterology</i>	-	5	6	5	2	-	18
<i>endocrinology</i>	-	2	1	2	-	1	6
<i>clinical pharmacology</i>	-	-	-	-	-	-	-
<i>geriatrics</i>	2	5	3	10	2	2	24
<i>infectious diseases</i>	3	5	3	3	-	-	14
<i>allergology & clin. immunology</i>	1	7	10	8	2	1	29
<i>TB and respiratory diseases</i>	-	12	7	7	3	7	36
<i>neurology</i>	12	18	23	14	4	1	72
<i>psychiatry</i>	6	30	9	18	4	1	68
<i>sexuology</i>	-	-	1	-	-	1	2
<i>occupational diseases</i>	-	-	-	-	1	-	1
<i>paediatrics</i>	20	44	75	96	25	7	267
<i>gynaecology and obstetrics</i>	14	39	57	39	19	5	173
<i>neonatology</i>	1	1	-	-	1	-	3
<i>surgery</i>	20	43	43	42	11	2	161
<i>neurosurgery</i>	4	3	1	-	-	-	8
<i>plastic surgery</i>	-	-	1	1	1	-	3
<i>cardiosurgery</i>	-	-	-	-	-	-	-
<i>traumatology</i>	2	4	3	3	1	-	13
<i>anaesthes. and resuscitation</i>	9	44	18	18	5	-	94
<i>orthopaedics</i>	3	17	17	7	5	1	50
<i>urology</i>	5	10	12	6	3	1	37
<i>otolaryngology</i>	7	13	10	16	8	2	56
<i>speech therapy</i>	-	-	-	1	1	-	2
<i>ophthalmology</i>	4	24	18	16	4	2	68
<i>stomatology</i>	22	68	154	141	32	3	420

4.4.3 Lékaři (fyzické osoby) podle hlavního oboru činnosti - celkem
Physicians (natural persons) by main branch of activity - total

Obor Branch	Věková skupina Age group						Celkem Total
	-29	30-39	40-49	50-59	60-69	70+	
<i>dermatovenerology</i>	5	9	14	12	7	2	49
<i>clinical oncology</i>	-	-	1	2	1	1	5
<i>X-ray therapy</i>	3	8	1	1	2	-	15
<i>care of adolescents</i>	-	-	-	-	-	-	-
<i>physical training medicine</i>	-	-	-	-	-	-	-
<i>medical genetics</i>	-	3	-	-	1	-	4
<i>emergency service</i>	1	8	9	6	-	-	24
<i>medical assessors</i>	1	1	4	7	11	9	33
<i>general medicine</i>	3	42	122	139	52	12	370
<i>physiatry, balneology</i>	2	10	4	3	5	1	25
<i>nephrology</i>	-	2	6	-	-	-	8
<i>clinical biochemistry</i>	2	2	3	3	1	1	12
<i>clinical haematology</i>	-	3	3	3	-	-	9
<i>X-ray diagnostics</i>	9	29	12	13	7	2	72
<i>prosthetics</i>	-	1	3	-	-	-	4
<i>blood transfusion service</i>	3	3	1	3	-	-	10
<i>rehabilitation</i>	2	12	15	10	4	1	44
<i>nuclear medicine</i>	-	3	-	2	1	-	6
<i>pathological anatomy</i>	1	3	4	5	-	1	14
<i>forensic medicine</i>	-	-	-	2	-	-	2
<i>public health service</i>	1	12	10	13	3	2	41
<i>epidemiology</i>	-	1	1	2	1	-	5
<i>microbiology</i>	-	8	1	7	1	-	17
<i>burns medicine</i>	-	-	-	-	-	-	-
<i>functional diagnostics</i>	-	-	1	-	-	1	2
<i>other</i>	-	2	5	9	1	2	19
<i>Employees off registered number</i>	13	73	4	1	1	-	92

4.5 Farmaceuti (fyzické osoby) podle hlavního oboru činnosti

Pharmacists (natural persons) by main branch of activity

Obor Branch	Věková skupina Age group						Celkem Total
	-29	30-39	40-49	50-59	60-69	70+	
	celkem total						
Celkem	63	109	66	75	12	10	335
V evidenčním počtu	57	97	66	75	12	10	317
lékárenství	57	96	66	74	12	9	314
klinická farmacie	-	-	-	-	-	-	-
farmaceutická analytika	-	-	-	-	-	-	-
galenická farmacie	-	-	-	-	-	-	-
veterinární farmacie	-	-	-	-	-	-	-
léčivé rostliny	-	-	-	-	-	-	-
farmaceutická technologie	-	-	-	-	-	-	-
ostatní	-	1	-	1	-	1	3
Mimo evidenční počet	6	12	-	-	-	-	18
	muži males						
Celkem	23	22	20	10	3	4	82
V evidenčním počtu	23	22	20	10	3	4	82
lékárenství	23	21	20	9	3	3	79
klinická farmacie	-	-	-	-	-	-	-
farmaceutická analytika	-	-	-	-	-	-	-
galenická farmacie	-	-	-	-	-	-	-
veterinární farmacie	-	-	-	-	-	-	-
léčivé rostliny	-	-	-	-	-	-	-
farmaceutická technologie	-	-	-	-	-	-	-
ostatní	-	1	-	1	-	1	3
Mimo evidenční počet	-	-	-	-	-	-	-
	ženy females						
Total	40	87	46	65	9	6	253
Registered number of employees	34	75	46	65	9	6	235
<i>pharmacy</i>	34	75	46	65	9	6	235
<i>clinical pharmacy</i>	-	-	-	-	-	-	-
<i>pharmaceutical analytics</i>	-	-	-	-	-	-	-
<i>galenical pharmacy</i>	-	-	-	-	-	-	-
<i>veterinary pharmacy</i>	-	-	-	-	-	-	-
<i>medicinal plants</i>	-	-	-	-	-	-	-
<i>pharmaceutical technology</i>	-	-	-	-	-	-	-
<i>other</i>	-	-	-	-	-	-	-
Employees off registered number	6	12	-	-	-	-	18

4.6.1 Dosažené atestace u lékařů *)

*Specialty certificates of physicians *)*

Obor atestace	Branch of Specialty	I. stupeň 1st grade			II. stupeň 2nd grade		
		celkem	muži	ženy	total	males	females
Hygiena a epidemiologie	<i>Hygiene and epidemiology</i>	43	13	30	x	x	x
Anestez. a resuscitace	<i>Anaesthes. and resuscitation</i>	108	57	51	64	43	21
Dermatovenerologie	<i>Dermatovenerology</i>	46	12	34	20	7	13
Gynekologie a porodnictví	<i>Gynaecology and obstetrics</i>	162	107	55	74	55	19
Chirurgie	<i>Surgery</i>	252	216	36	110	102	8
Interní lékařství	<i>Internal</i>	547	269	278	113	79	34
Klinická biochemie	<i>Clinical biochemistry</i>	8	5	3	6	5	1
Lékařská mikrobiologie	<i>Medical microbiology</i>	23	5	18	15	4	11
Neurologie	<i>Neurology</i>	72	22	50	31	15	16
Oftalmologie	<i>Ophthalmology</i>	65	19	46	35	12	23
Ortopedie	<i>Orthopaedics</i>	50	42	8	28	23	5
Otorinolaryngologie	<i>Otolaryngology</i>	61	34	27	25	19	6
Patologická anatomie	<i>Pathological anatomy</i>	19	10	9	9	5	4
Pediatric	<i>Paediatrics</i>	298	83	215	59	36	23
Psychiatrie	<i>Psychiatry</i>	59	28	31	30	17	13
Radiodiagnostika	<i>X-ray diagnostics</i>	67	36	31	32	25	7
Radioterapie	<i>X-ray therapy</i>	18	9	9	9	4	5
Stomatologie	<i>Stomatology</i>	368	145	223	31	19	12
Urologie	<i>Urology</i>	28	22	6	22	22	-
Všeobecné lékařství	<i>General medicine</i>	363	158	205	18	13	5
Celkem	Total	2 657	1 292	1 365	731	505	226

*) V evidenčním počtu

*) Registered number of employees

4.6.2 Dosažené atestace u farmaceutů *)

*Specialty certificates of pharmacists *)*

Obor atestace	Branch of Specialty	I. stupeň 1st grade			II. stupeň 2nd grade		
		celkem	muži	ženy	total	males	females
Farmaceutická analytika	<i>Pharmaceutical analytics</i>	4	1	3	-	-	-
Farmaceutická technologie	<i>Pharmaceutical technology</i>	8	3	5	1	1	-
Klinická farmacie	<i>Clinical pharmacy</i>	12	6	6	-	-	-
Lékárnoství	<i>Pharmacy</i>	227	57	170	23	10	13
Celkem	Total	251	67	184	24	11	13

*) V evidenčním počtu

*) Registered number of employees

4.6.3 Dosažené nástavbové atestace u lékařů *)

*Subspecialty certificates of physicians *)*

Obor atestace	Branch of Specialty	Celkem Total	Muži Males	Ženy Females
Čelistní ortopedie	<i>Mandibular orthopaedy</i>	17	8	9
Dětská dermatovenerologie	<i>Paediatric dermatovenerology</i>	-	-	-
Dětská chirurgie	<i>Paediatric surgery</i>	8	3	5
Dětská kardiologie	<i>Paediatric cardiology</i>	8	6	2
Dětská neurologie	<i>Paediatric neurology</i>	9	1	8
Dětská psychiatrie	<i>Paediatric psychiatry</i>	5	1	4
Dětská stomatologie	<i>Paediatric stomatology</i>	6	2	4
Diabetologie	<i>Diabetology</i>	19	4	15
Dorostové lékařství	<i>Care of adolescents</i>	7	2	5
Epidemiologie	<i>Epidemiology</i>	7	1	6
Foniatrie	<i>Phoniatics</i>	5	1	4
Fyziatrie, balneologie, léč. rehabilitace	<i>Balneology and medical rehabilitation</i>	45	25	20
Gastroenterologie	<i>Gastroenterology</i>	19	14	5
Hematologie a transfúzní služba	<i>Haematology & blood transfusion service</i>	15	4	11
Hygiena dětí a dorostu	<i>Children's and adolescents' hygiene</i>	3	-	3
Hygiena práce a nemoci z povolání	<i>Work hygiene & occupational diseases</i>	9	3	6
Hygiena všeobecná a komunální	<i>General and communal hygiene</i>	-	-	-
Hyg. výživy a předmětů běžného užívání	<i>Food hygiene and nutrition</i>	5	3	2
Kardiologie	<i>Cardiology</i>	22	15	7
Klinická onkologie	<i>Clinical oncology</i>	8	3	5
Neonatalogie	<i>Neonatology</i>	7	2	5
Nukleární medicína	<i>Nuclear medicine</i>	5	5	-
Parodontologie	<i>Parodontology</i>	14	7	7
Posudkové lékařství	<i>Medical assessors</i>	20	7	13
Přenosné nemoci	<i>Infectious diseases</i>	9	3	6
Revmatologie	<i>Rheumatology</i>	12	5	7
Veřejné zdravotnictví	<i>Public health</i>	36	31	5
Soudní lékařství	<i>Forensic medicine</i>	2	2	-
Stomatologická protetika	<i>Dental prosthetics</i>	5	5	-
Tělovýchovné lékařství	<i>Physical training medicine</i>	8	5	3
Traumatologie pohybového ústrojí	<i>Traumatology & orthopaedics</i>	6	6	-
TBC a respirační nemoci	<i>TB and respiratory diseases</i>	36	15	21
Audiologie	<i>Audiological medicine</i>	-	-	-
Biomedicínská kybernetika	<i>Biomedical cybernetics</i>	-	-	-
Cévní chirurgie	<i>Surgery of vessels</i>	9	9	-
Dětská gynekologie	<i>Paediatric gynaecology</i>	1	-	1
Dětská otorinolaryngologie	<i>Paediatric otolaryngology</i>	3	-	3
Dětská urologie	<i>Paediatric urology</i>	-	-	-
Endokrinologie	<i>Endocrinology</i>	7	2	5
Geriatric	<i>Geriatrics</i>	1	-	1
Gerontopsychiatrie	<i>Psychogeriatrics</i>	-	-	-
Hygiena záření	<i>Radiation hygiene</i>	-	-	-
Kardiochirurgie	<i>Cardiosurgery</i>	-	-	-
Klinická farmakologie	<i>Clinical pharmacology</i>	2	2	-
Korektivní dermatologie	<i>Corrective dermatology</i>	-	-	-
Léčení alkoholismu a jiných toxikomanií	<i>Treatm. of alcoholism & other addictions</i>	-	-	-

4.6.3 Dosažené nástavbové atestace u lékařů *)*Subspecialty certificates of physicians *)*

Obor atestace	Branch of Specialty	Celkem Total	Muži Males	Ženy Females
Lékařská bakteriologie	Medical bacteriology	-	-	-
Lékařská genetika	Medical genetics	5	2	3
Alergologie a lékařská imunologie	Allergology and medical immunology	23	8	15
Lékařská parazitologie	Medical parasitology	-	-	-
Lékařská virologie	Medical virology	-	-	-
Mikrobiologie životního prostředí	Microbiology of environment	-	-	-
Nefrologie	Nephrology	11	5	6
Neurochirurgie	Neurosurgery	2	2	-
Ortopedická protetika	Prosthetics	3	2	1
Perinatologie	Perinatology	-	-	-
Plastická chirurgie	Plastic surgery	2	1	1
Plicní chirurgie	Thoracic surgery	3	3	-
Sexuologie	Sexuology	4	3	1
Stomatologická chirurgie	Dental surgery	3	3	-
Urgentní medicína	Urgent medicine	5	2	3
Celkem	Total	461	233	228

*) V evidenčním počtu

*) Registered number of employees

4.6.4 Dosažené nástavbové atestace u farmaceutů *)*Subspecialty certificates of pharmacists *)*

Obor atestace	Branch of Specialty	Celkem Total	Muži Males	Ženy Females
Organizace a řízení farmacie	Administration and management of pharmacy	1	-	1
Biochemická a toxikologická analytika	Biochemical and toxicological analytics	1	1	-
Biologické a mikrobiol. kontrolní metody	Biological and microbiological control methods	-	-	-
Laboratorní diagnostika	Laboratory diagnostics	-	-	-
Léčivé rostliny	Medical plants	2	-	2
Organopreparáty, mikrobiologické a imunologické přípravky	Organic, microbiologic and immunologic preparations	-	-	-
Radioaktivní přípravky	Radioactive preparations	1	-	1
Technologie lékových forem	Technology of drug forms	-	-	-
Farmakologie a toxikologie léčiv	Pharmacology and toxicology of drugs	2	-	2
Farmakologie a toxikologie veterinárních léčiv	Pharmacology and toxicology of veterinary drugs	-	-	-
Veterinární farmacie	Veterinary pharmacy	1	1	-
Galenická farmacie	Galenical pharmacy	1	1	-
Celkem	Total	9	3	6

*) V evidenčním počtu

*) Registered number of employees

4.7 Průměrná měsíční mzda zaměstnanců v rezortu zdravotnictví podle kategorií *)

*Average monthly salary of employees under the Sector of Health by category *)*

Kategorie	Category	Průměrná měsíční mzda Average monthly salary			
		celkem total		z toho: tarifní mzda o.w.: tariff salary	
		absolutně	index 2001 = 100	number	index 2001 = 100
Celkem	Total	15 443	113,7	8 626	116,7
odb. zdravotničtí pracovníci celkem	<i>professional health personnel total</i>	16 940	114,5	9 362	118,1
lékaři	<i>physicians</i>	32 554	116,1	13 533	121,6
farmaceuti	<i>pharmacists</i>	30 466	101,9	13 248	120,3
jiní odborní pracovníci s VŠ vzděl.	<i>other profes. personnel with univ. educ.</i>	22 834	114,6	12 897	116,1
jiní odborní pracovníci s SŠ vzděl.	<i>other profes. pers. with second. educ.</i>	14 662	112,4	9 140	112,7
střední zdravotničtí pracovníci	<i>paramedical personnel</i>	15 299	114,5	9 242	117,6
nižší zdravotničtí pracovníci	<i>lower health personnel</i>	12 936	113,6	7 366	116,4
pomocní zdravotničtí pracovníci	<i>auxiliary health personnel</i>	10 434	115,1	6 255	117,8
pedagogičtí pracovníci	<i>pedagogical personnel</i>	15 270	108,6	8 992	106,6
technicko-hospodářští pracovníci	<i>technical and economic personnel</i>	16 356	110,7	8 643	110,3
dělníci a provozní pracovníci	<i>manual workers and operational pers.</i>	8 817	110,5	5 539	111,8

*) V příspěvkových organizacích a organizačních složkách státu s odměňováním podle zákona 143/92 Sb. ve znění pozdějších předpisů

*) *In subsidized organizations and in government components with salaries according to Act no. 143/92 Sb. in wording of later regulations*

4.8.1 Průměrná měsíční mzda zaměstnanců *) v rezortu zdravotnictví podle území - celkem

*Average monthly salary of employees *) under the Sector of Health by territory - total*

Území Territory	Průměrná měsíční mzda Average monthly salary			
	celkem total		z toho: tarifní mzda o.w.: tariff salary	
	absolutně	index 2001 = 100	number	index 2001 = 100
ČR	17 018	114,1	8 898	116,0
Ústecký kraj	15 443	113,7	8 626	116,7
Děčín	15 910	119,7	8 760	117,3
Chomutov	15 156	111,9	9 038	118,7
Litoměřice	15 134	113,1	8 183	116,8
Louny	15 615	113,6	8 320	113,4
Most	14 849	112,6	8 517	116,7
Teplice	14 522	114,2	8 542	117,0
Ústí nad Labem	16 535	113,4	8 776	115,2

*) V příspěvkových org. a organizačních složkách státu s odměňováním podle zák. 143/92 Sb. ve znění pozdějších předpisů

*) *In subsidized org. and in government components with salaries accord. to Act no.143/92 Sb. in wording of later regulations*

4.8.2 Průměrná měsíční mzda zaměstnanců *) v rezortu zdravotnictví podle území - lékaři

*Average monthly salary of employees *) under the Sector of Health by territory - physicians*

Území Territory	Průměrná měsíční mzda Average monthly salary			
	celkem total		z toho: tarifní mzda o.w.: tariff salary	
	absolutně	index 2001 = 100	number	index 2001 = 100
ČR	33 270	115,4	13 342	116,7
Ústecký kraj	32 554	116,1	13 533	121,6
Děčín	35 848	132,7	13 356	119,4
Chomutov	33 686	117,2	15 759	142,9
Litoměřice	33 161	118,7	12 744	118,4
Louny	38 038	124,8	12 864	119,1
Most	34 175	111,2	13 277	116,1
Teplice	29 363	111,7	12 936	118,2
Ústí nad Labem	30 696	114,3	13 216	116,2

*) V příspěvkových org. a organizačních složkách státu s odměňováním podle zák. 143/92 Sb. ve znění pozdějších předpisů

*) *In subsidized org. and in government components with salaries accord. to Act no.143/92 Sb. in wording of later regulations*

4.8.3 Průměrná měsíční mzda zaměstnanců *) v rezortu zdravotnictví podle území - střední zdravotničtí pracovníci

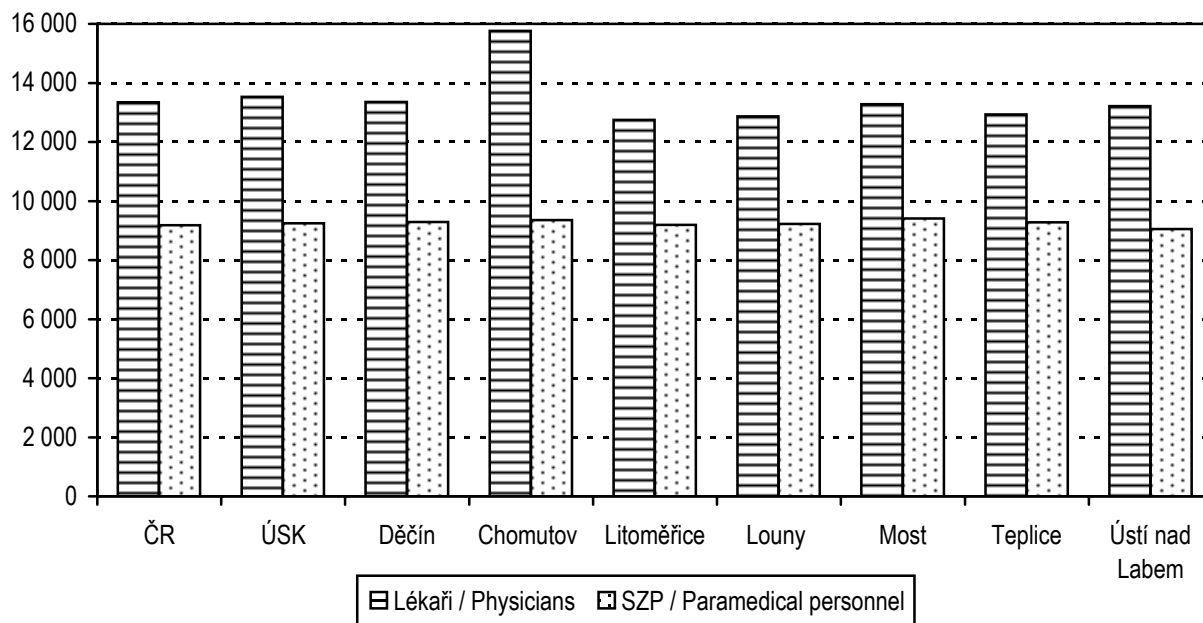
*Average monthly salary of employees *) under the Sector of Health by territory - paramedical personnel*

Území Territory	Průměrná měsíční mzda Average monthly salary			
	celkem total		z toho: tarifní mzda o.w.: tariff salary	
	absolutně	index 2001 = 100	number	index 2001 = 100
ČR	16 407	114,6	9 184	117,1
Ústecký kraj	15 299	114,5	9 242	117,6
Děčín	15 416	118,0	9 291	118,5
Chomutov	14 593	112,5	9 359	115,8
Litoměřice	15 439	113,7	9 191	117,8
Louny	15 435	116,3	9 225	117,3
Most	15 065	114,1	9 404	118,5
Teplice	14 770	115,7	9 275	117,8
Ústí nad Labem	16 038	114,3	9 055	117,4

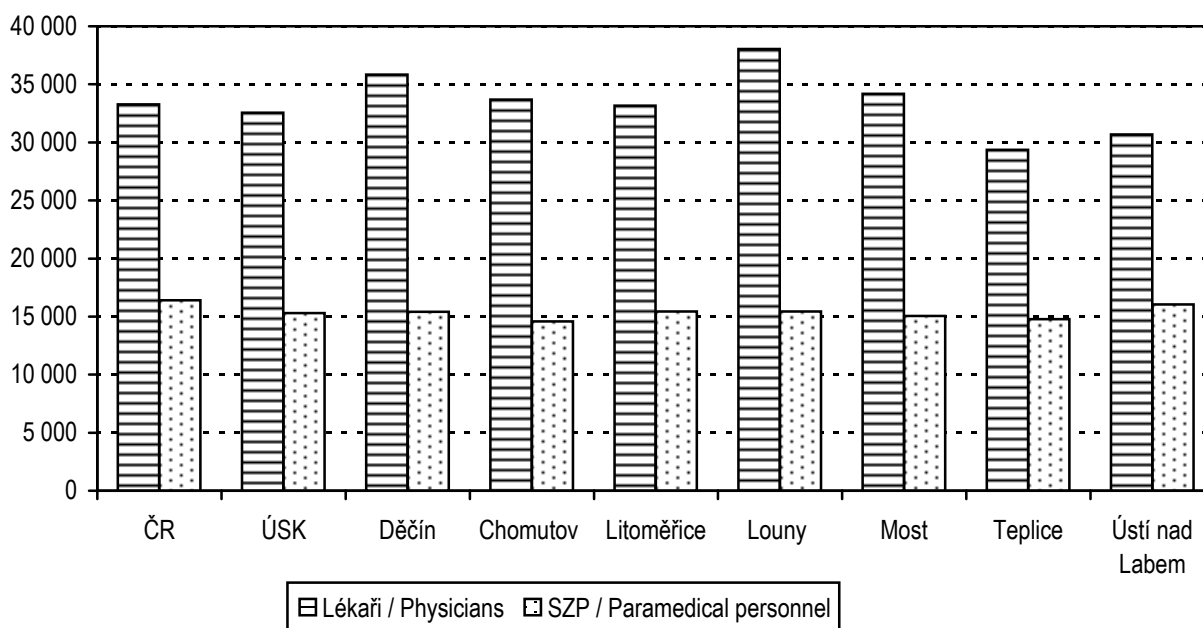
*) V příspěvkových org. a organizačních složkách státu s odměňováním podle zák. 143/92 Sb. ve znění pozdějších předpisů

*) In subsidized org. and in government components with salaries accord. to Act no.143/92 Sb. in wording of later regulations

Průměrná měsíční tarifní mzda zaměstnanců *) v rezortu zdravotnictví - lékaři a SZP
*Average monthly tariff salary of employees *) under the Sector of Health by territory - physicians and paramedical personnel*



Průměrná celková měsíční mzda zaměstnanců *) v rezortu zdravotnictví podle území - lékaři a SZP
*Average monthly total salary of employees *) under the Sector of Health by territory - physicians and paramedical personnel*



*) V příspěvkových org. a organizačních složkách státu s odměňováním podle zák. 143/92 Sb. ve znění pozdějších předpisů
 *) In subsidized org. and in government components with salaries accord. to Act no.143/92 Sb. in wording of later regulations